

Zargenfenster MEATHERMO AQUA und MEATHERMO AQUA PLUS

I Materialeigenschaften

Profilwerkstoff	Polyvinylchlorid (PVC): Kohlenstoff, Wasserstoff und Chlor
Zugfestigkeit	44 MPa (ISO 527)
Zugelastizitätsmodul	>2200 MPa (DIN EN ISO 527)
Längenausdehnungskoeffizient	$0,8 \times 10^{-4} \text{ 1/K}$
Hitzebeständigkeit	70 °C
Frostbeständigkeit	-30 °C
Farbe	Weiß (ähnlich RAL 9016)
UG	0,6 W/m ² K
UW	0,85 W/m ² K



I Produkteigenschaften

Flügelstärke	82 mm
Blendrahmenstärke	82 mm
Wasserdichtheit	130 cm (geprüft/ klassifiziert nach ift-Richtlinie (Wasserpegel bezogen auf Bezugsebene), FE-07/1, Nr. 17-001707-PR08 GAS-A01-02-de-02)
Hochwasserbeständigkeit	150 cm (geprüft/ klassifiziert nach ift-Richtlinie FE-07/1 (Wassereintritt unter 240 Liter in 24 Stunden), Nr. 17-001707-PR08 GAS-A01-02-de-02)



I Einsatzzweck

I Zarge und Fensterflügel aus PVC zur einfachen und schnellen Montage. Das Zargen System mit 82 mm Bautiefe aus 6 Kammer Kunststoffflügeln und 7 Kammer Kunststoffrahmen. Das Zargen Fenster übertrifft die Anforderungen der ENEC 2016. Das System wird komplett mit eingebautem Fenster Einsatz und Aussteifungsrahmen über dem Flügel ausgeliefert. Fenster erfüllt die Vorgaben des Gebäude Energie Gesetzes 2020.

Zargenfenster MEATHERMO AQUA und MEATHERMO AQUA PLUS

| Ausführungen

| Jeweils DIN R/ DIN L

| Stahlaussteifungsprofil in Flügel und Rahmen

| Spezielles Dichtungsprofil

| Erhöhte Anzahl von Schließ Zapfen

| Vollständig im Flügel verklebte 3-fach Glasscheibe

| VSG Glas außen

| Wandstärken von 12 – 46,5 cm realisierbar

| 3 cm umlaufender Steg

(Nur MEATHERMO AQUA PLUS)

| Zubehör

| Griffolive abschließbar

| Ornamentgläser

| Sicherheitsgläser (z.B. P4A)

| MVS Kontakte

| Perimeterabdeckrahmen

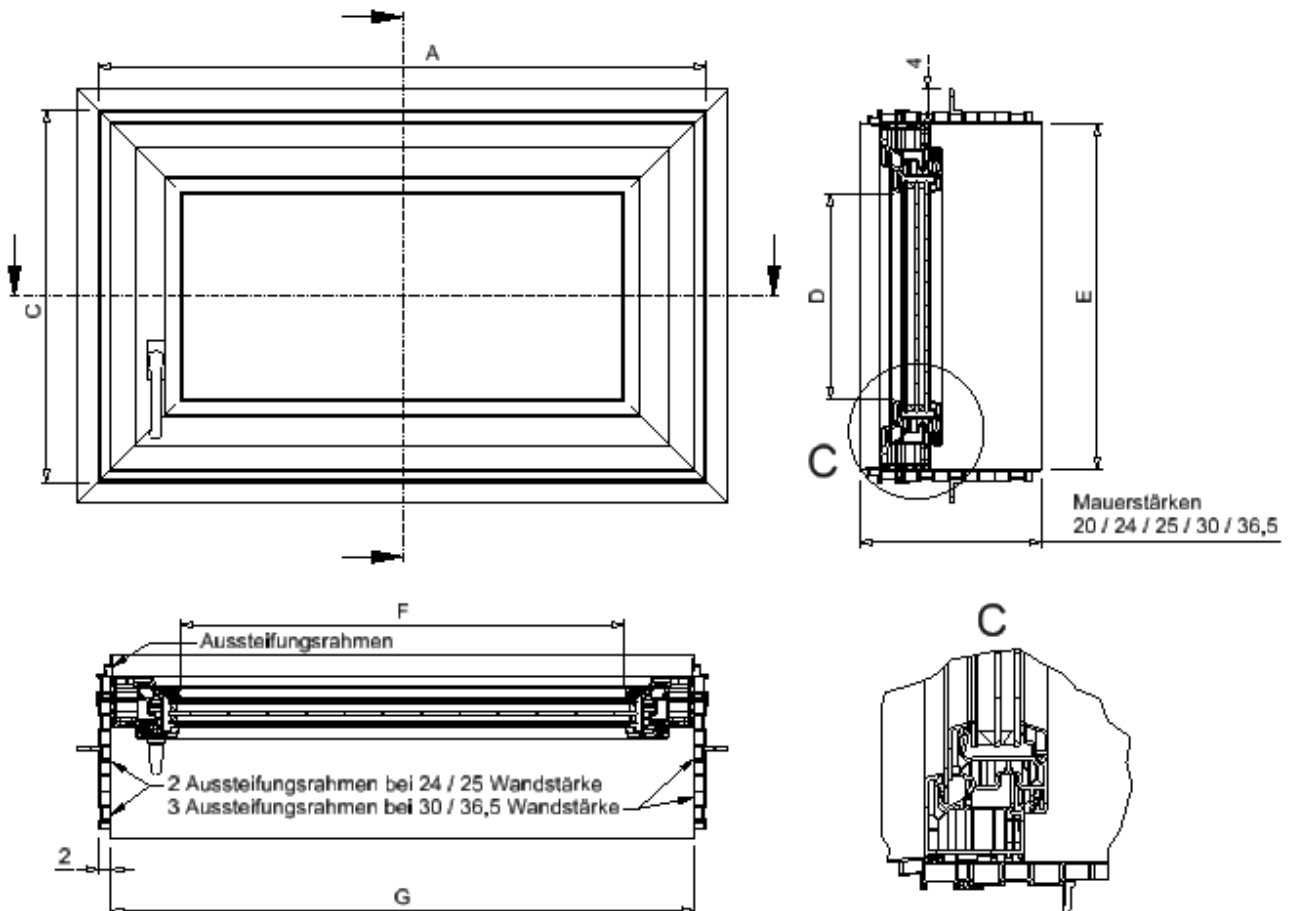
| Sondereinstellschlüssel

Zargenfenster MEATHERMO AQUA und MEATHERMO AQUA PLUS



BUILDING SUCCESS

MEATHERMO AQUA PLUS



MEATHERMO Maß Tabelle

Zargen-Nennmaß B X H	Maße in cm						Lüftungsquerschnitt (m ²)
	A	C	D	E	F	G	
80 x 60	80,4	61,4	33,8	57,0	52,8	76,0	0,25
100 x 50	100,4	51,4	23,8	47,0	72,8	96,0	0,25
100 x 60	100,4	61,4	33,8	57,0	72,8	96,0	0,33
100 x 80	100,4	81,4	53,8	77,0	72,8	96,0	0,50
100 x 100	100,4	101,4	73,8	97,0	72,8	96,0	0,66