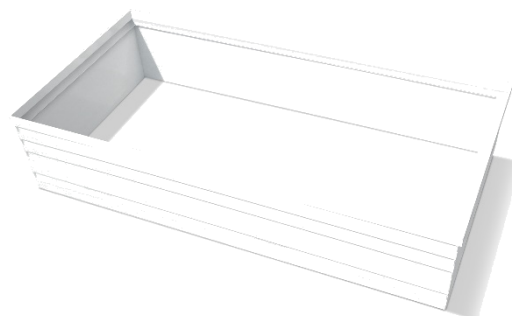


PVC-Aufsatz MEAFLEX für MEAVECTOR

begehbar mit Stahl Zarge

| Materialeigenschaften

Profilwerkstoff	Polyvinylchlorid (PVC): Kohlenstoff, Wasserstoff und Chlor
Zugfestigkeit	44 MPa (ISO 527)
Zugelastizitätsmodul	>2200 MPa (DIN EN ISO 527)
Längenausdehnungskoeffizient	$0,8 \times 10^{-4}$ 1/K
Hitzebeständigkeit	70 °C
Frostbeständigkeit	-30 °C
Farbe	Weiß (ähnlich RAL 9010 Reinweiß)
Stahl Zarge	5 mm



| Einsatzzweck

| PVC Aufsatz zur Erhöhung von MEAVECTOR Lichtschächten, inklusiver vormontierter Stahl Zarge. Gesamthöhe 33 cm. Bauseits bis Breite 152 cm auf 8 cm kürzbar. Ab 152 cm auf 15 cm kürzbar. Schrägzuschnitt (Gefälle max. 5°) möglich. Übereinander stapelbar bis max. 5 Stück. Zum Einsatz bei 4-seitiger Umpflasterung im begehbaren Bereich (z.B. Terrasse).

| Ausführungen

| Standardausführung

| Sondermasse möglich
(Breite max. 252 cm, Höhe max. 40 cm)

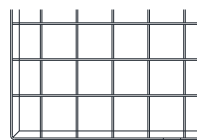
| Zubehör

| Gitterroste begehbar (1,5 kN)

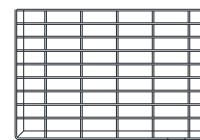
| Masche 30/10

| Masche 30/30

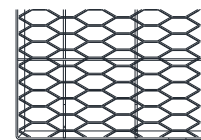
| Streckmetall



Masche 30/30



Masche 30/10



Streckmetall

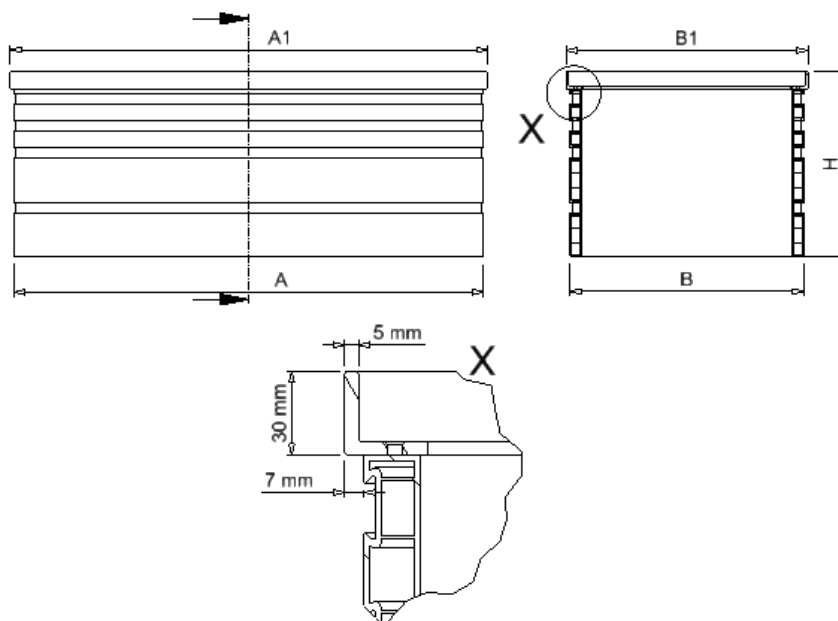
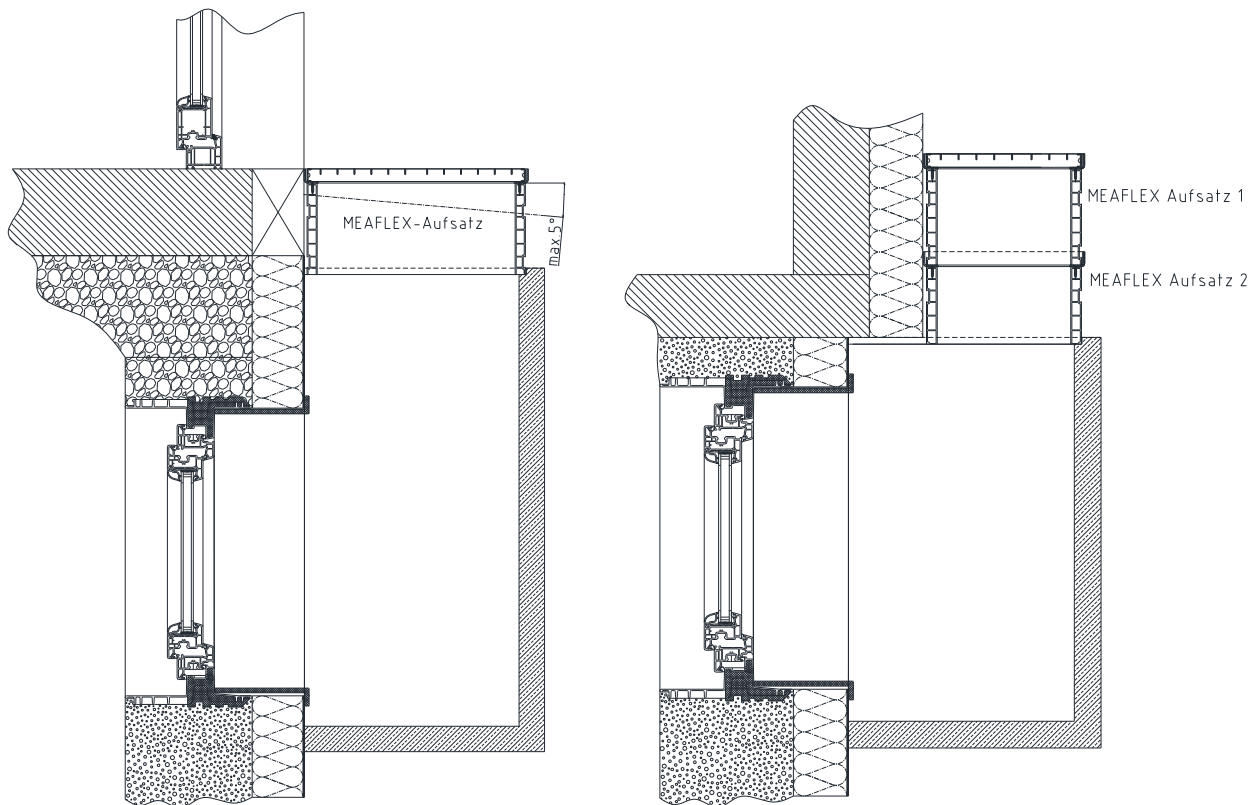
PVC-Aufsatz MEAFLEX für MEAVECTOR

begehbar mit Stahl Zarge



BUILDING SUCCESS

Einbaubeispiel Standard



PVC-Aufsatz MEAFLEX für MEAVECTOR

begebar mit Stahl Zarge



Maße in cm					
Größe	A	B	A1	B1	H
80 x 50	83,8	50,0	85,2	51,4	33
80 x 60	83,8	60,0	85,2	61,4	
100 x 50	103,8	50,0	105,2	51,4	
100 x 60	103,8	60,0	105,2	61,4	
100 x 80	103,8	80,0	105,2	81,4	
100 x 100	103,8	100,0	105,2	101,4	
125 x 50	128,8	50,0	130,2	51,4	
125 x 60	128,8	60,0	130,2	61,4	
125 x 80	128,8	80,0	130,2	81,4	
125 x 100	128,8	100,0	130,2	101,4	
152 x 50	155,8	50,0	157,2	51,4	
152 x 60	155,8	60,0	157,2	61,4	
152 x 80	155,8	80,0	157,2	81,4	
152 x 100	155,8	100,0	157,2	101,4	
180 x 50	183,8	50,0	185,2	51,4	
180 x 60	183,8	60,0	185,2	61,4	
180 x 80	183,8	80,0	185,2	81,4	
180 x 100	183,8	100,0	185,2	101,4	
205 x 50	208,8	50,0	210,2	51,4	
205 x 60	208,8	60,0	210,2	61,4	
205 x 80	208,8	80,0	210,2	81,4	
205 x 100	208,8	100,0	210,2	101,4	
225 x 50	228,8	50,0	230,2	51,4	
225 x 60	228,8	60,0	230,2	61,4	
225 x 80	228,8	80,0	230,2	81,4	
225 x 100	228,8	100,0	230,2	101,4	
252 x 50	255,8	50,0	257,2	51,4	
252 x 60	255,8	60,0	257,2	61,4	
252 x 80	255,8	80,0	257,2	81,4	
252 x 100	255,8	100,0	257,2	101,4	

! Ab Breite 152 cm mit Mittelsteg