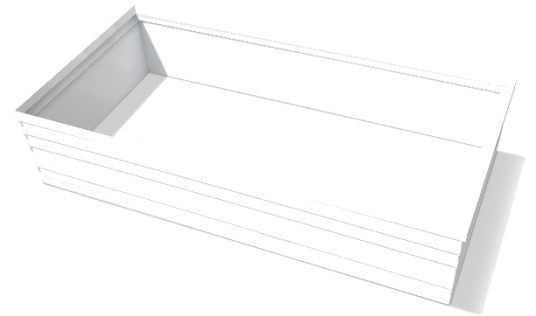


# PVC-Aufsatz MEAFLEX für MEAMAX & MEAMULTINORM

begehbar mit PVC Zarge

## Materialeigenschaften

<b>Profilwerkstoff</b>	Polyvinylchlorid (PVC): Kohlenstoff, Wasserstoff und Chlor
<b>Zugfestigkeit</b>	44 MPa (ISO 527)
<b>Zugelastizitätsmodul</b>	>2200 MPa (DIN EN ISO 527)
<b>Längenausdehnungskoeffizient</b>	$0,8 \times 10^{-4}$ 1/K
<b>Hitzebeständigkeit</b>	70 °C
<b>Frostbeständigkeit</b>	-30 °C
<b>Farbe</b>	Weiß (ähnlich RAL 9010 Reinweiß)
<b>PVC Zarge</b>	5 mm



## Einsatzzweck

PVC Aufsatz zur Erhöhung von MEAMAX und MEAMULTINORM Lichtschächten, inklusiver vormontierter PVC Zarge. Gesamthöhe 33 cm. Bauseits bis Breite 100cm auf 8 cm kürzbar. Ab 125 cm auf 15 cm kürzbar. Schrägzuschnitt (Gefälle max. 5°) möglich. Übereinander stapelbar bis max. 3 Stück. 4-seitig umlaufender Aufsatz aus PVC für eine flächenbündige Pflasterung. (z.B. Terrasse).

## Ausführungen

Standardausführung

Sondermasse möglich  
(Breite max. 200 cm, Höhe max. 40 cm)

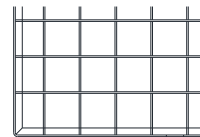
## Zubehör

Gitterroste begehbar (1,5 kN)

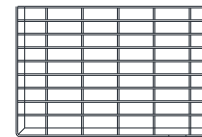
Masche 30/10

Masche 30/30

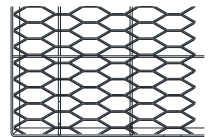
Streckmetall



Masche 30/30



Masche 30/10



Streckmetall

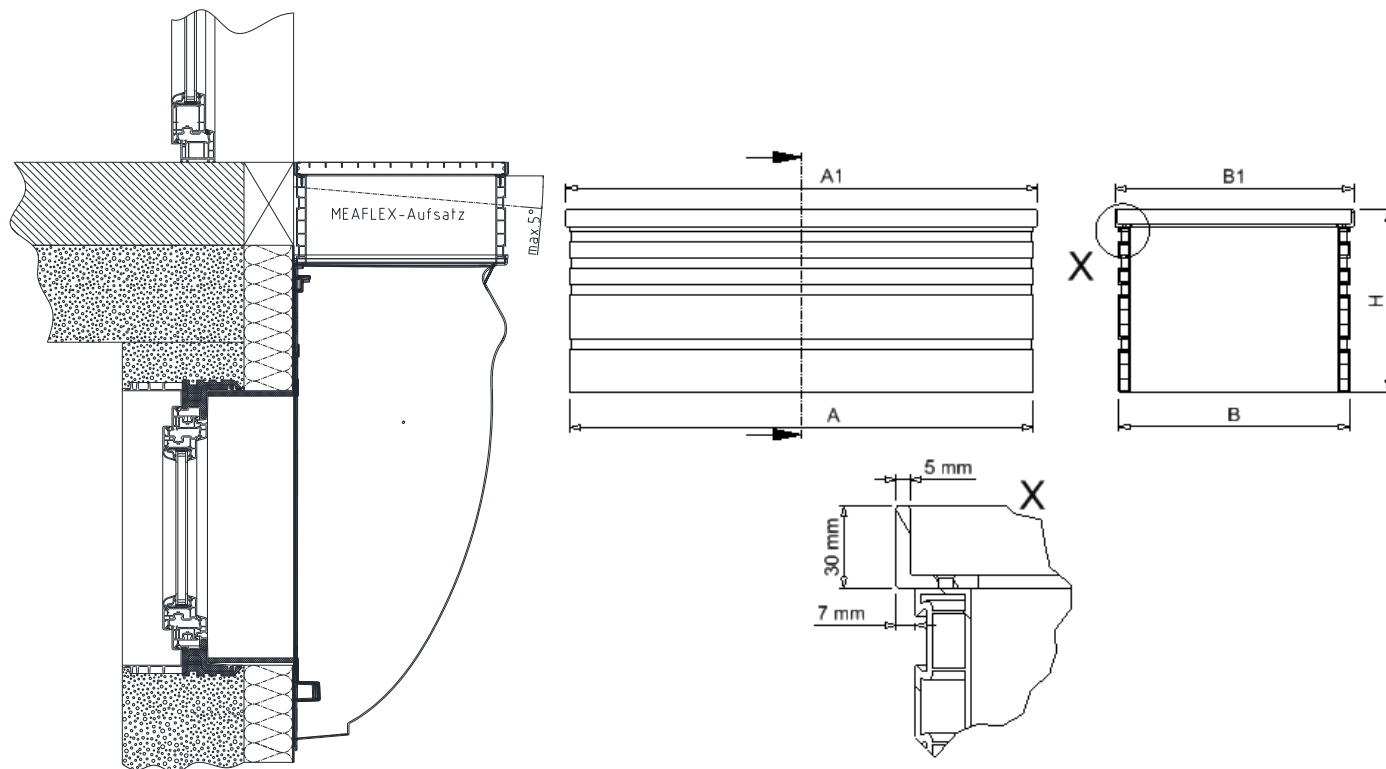
# PVC-Aufsatz MEAFLEX für MEAMAX & MEAMULTINORM

begehbar mit PVC Zarge



BUILDING SUCCESS

## Einbaubeispiel Standard



Maße in cm					
Größe	A	B	A1	B1	H
80 x 40	84,3	42,0	85,7	43,4	33
100 x 40	104,3	42,0	105,7	43,4	
125 x 40	129,3	42,0	130,7	43,4	
100 x 60	104,3	59,5	105,7	60,9	
125 x 60	129,3	59,5	130,7	60,9	
150 x 60	153,8	60,0	155,2	61,4	
100 x 70	111,5	71,0	112,9	72,4	
125 x 70	136,5	71,0	137,9	72,4	
150 x 70	165,5	70,5	166,9	71,9	
200 x 70	212,8	70,0	214,2	71,4	

Ab Breite 125 cm mit Mittelsteg