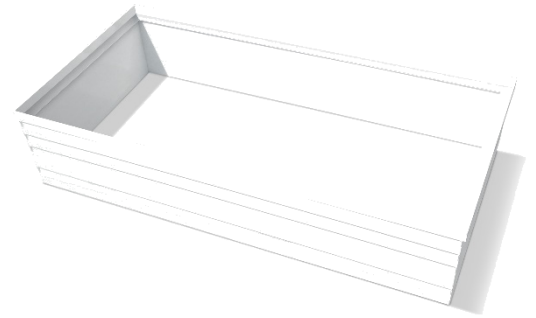


PVC-Aufsatz MEAFLEX für MEAMAX & MEAMULTINORM

begehbar mit PVC Zarge

Materialeigenschaften

| | |
|-------------------------------------|--|
| Profilwerkstoff | Polyvinylchlorid (PVC): Kohlenstoff, Wasserstoff und Chlor |
| Zugfestigkeit | 44 MPa (ISO 527) |
| Zugelastizitätsmodul | >2200 MPa (DIN EN ISO 527) |
| Längenausdehnungskoeffizient | $0,8 \times 10^{-4}$ 1/K |
| Hitzebeständigkeit | 70 °C |
| Frostbeständigkeit | -30 °C |
| Farbe | Weiß (ähnlich RAL 9010 Reinweiß) |
| PVC Zarge | 5 mm |



Einsatzzweck

PVC Aufsatz zur Erhöhung von MEAMAX und MEAMULTINORM Lichtschächten, inklusiver vormontierter PVC Zarge. Gesamthöhe 33 cm. Bauseits bis Breite 125cm auf 8 cm kürzbar. Ab 150cm auf 15 cm kürzbar. Schrägzuschnitt (Gefälle max. 5°) möglich. Übereinander stapelbar bis max. 5 Stück. Zum Einsatz bei 4-seitiger Umpflasterung im begehbaren Bereich (z.B. Terrasse).

Ausführungen

Standardausführung

Sondermasse möglich
(Breite max. 200 cm, Höhe max. 40 cm)

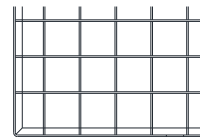
Zubehör

Gitterroste begehbar (1,5 kN)

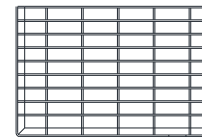
Masche 30/10

Masche 30/30

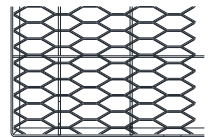
Streckmetall



Masche 30/30



Masche 30/10



Streckmetall

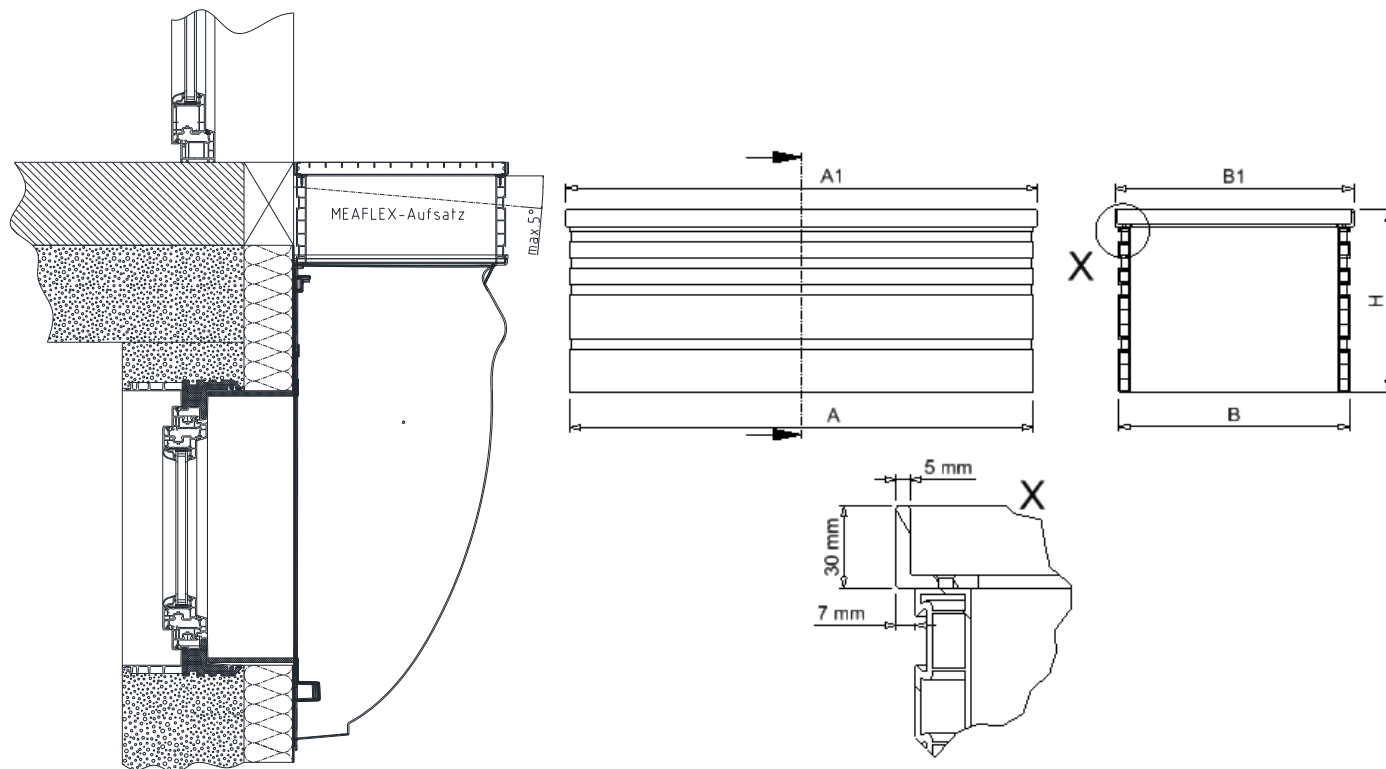
PVC-Aufsatz MEAFLEX für MEAMAX & MEAMULTINORM

begehbar mit PVC Zarge



BUILDING SUCCESS

Einbaubeispiel Standard



| Maße in cm | | | | | |
|------------|-------|------|-------|------|----|
| Größe | A | B | A1 | B1 | H |
| 80 x 40 | 84,3 | 42,0 | 85,7 | 43,4 | 33 |
| 100 x 40 | 104,3 | 42,0 | 105,7 | 43,4 | |
| 125 x 40 | 129,3 | 42,0 | 130,7 | 43,4 | |
| 100 x 60 | 104,3 | 59,5 | 105,7 | 60,9 | |
| 125 x 60 | 129,3 | 59,5 | 130,7 | 60,9 | |
| 150 x 60 | 153,8 | 60,0 | 155,2 | 61,4 | |
| 100 x 70 | 111,5 | 71,0 | 112,9 | 72,4 | |
| 125 x 70 | 136,5 | 71,0 | 137,9 | 72,4 | |
| 150 x 70 | 165,5 | 70,5 | 166,9 | 71,9 | |
| 200 x 70 | 212,8 | 70,0 | 214,2 | 71,4 | |

Ab Breite 150 cm mit Mittelsteg