

I Materialeigenschaften

Profilwerkstoff	PVC: Kohlenstoff, Wasserstoff und Chlor
Zugfestigkeit	44 MPa (ISO 527)
Zugelastizitätsmodul	>2200 MPa (DIN EN ISO 527)
Längenausdehnungskoeffizient	$0,8 \times 10^{-4} 1/K$
Hitzebeständigkeit	70 °C
Frostbeständigkeit	-30 °C
Farbe	Weiß (ähnlich RAL 9016)
Strom Anschluss	230 V Kabel mit Stecker
Lüfterdurchmesser	130 mm
Volumenstrom Lüfter	40 m ³ /h

**I Produkteigenschaften**

Flügelstärke	70 mm
Blendrahmenstärke	70 mm

I Einsatzzweck

I Lüftungsfenster mit programmierbarer Zeit Schaltuhr. Hocheffiziente Motoren mit neuester EC Technologie. Einfach zu Montierende und vor allem wartungsarme Kunststoff Fenster sind nicht nur für den Keller, sondern auch von Garagen über Gartenhäuser oder Wirtschaftsgebäude bis hin zum Wohnbereich geeignet. Durch Maßanfertigung passen diese perfekt und individuell in jede Öffnung.

I Ausführungen

I Fenstereinsatz MEALON Dreh Kipp Komfort mit 2 Fach Verglasung, $U_g=1,1 \text{ W/m}^2\text{K}$ / $U_w=1,3 \text{ W/m}^2\text{K}$ mit Sicherheitsbeschlag und Isolier-Verglasung

I Jeweils DIN R / DIN L

I Zubehör

I Abschließbare Griffolive

I Kopplung Universal

I Abdeckkappenset

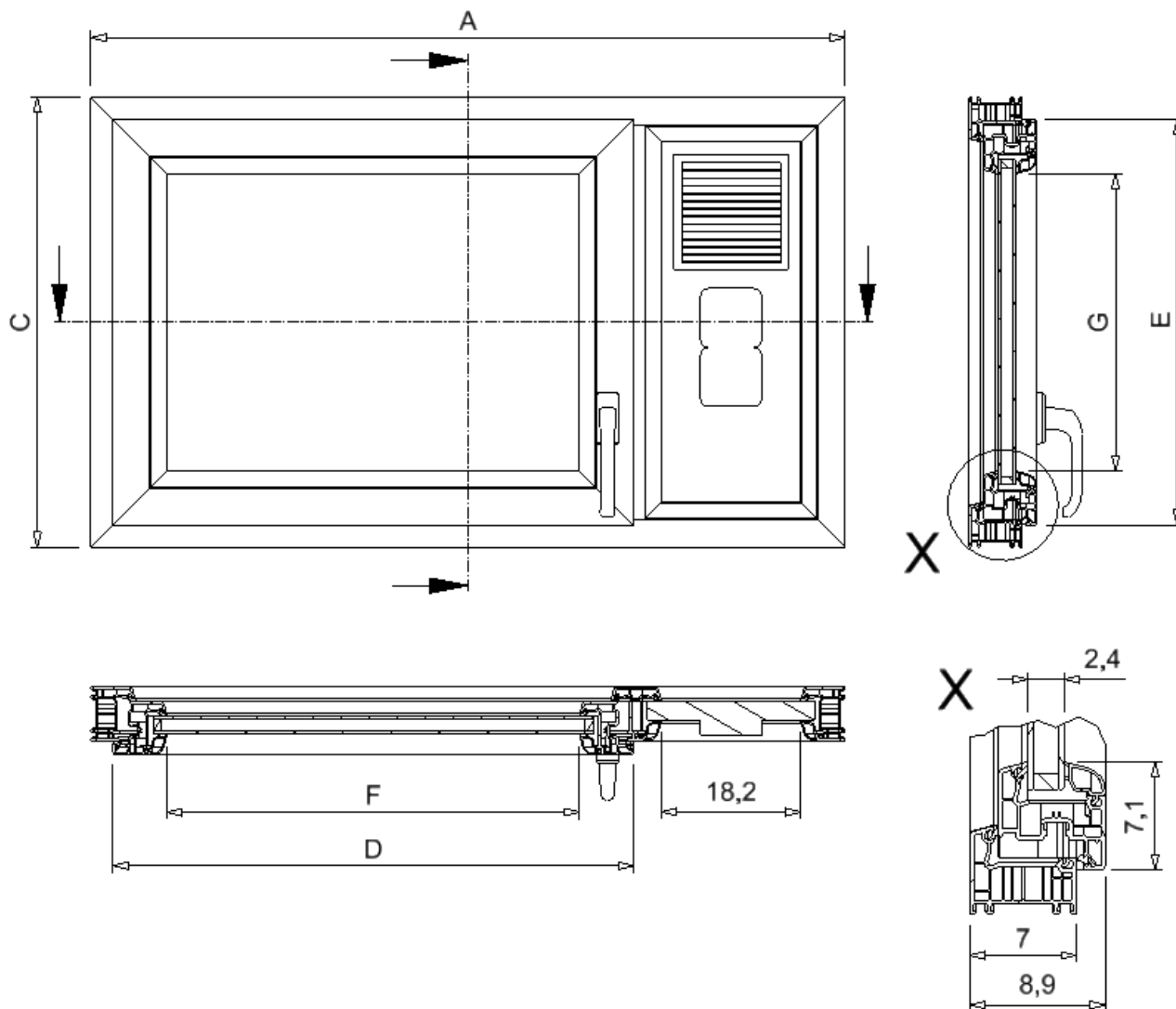
I Maueranker

I Fensterbankanschluss

I Ornamentgläser

I Sicherheitsgläser

MEALON Lüft Air



MEALON Lüft Air Maßtabelle

Zargen Nennmaß B X H	Maße in cm						Lüftungsquerschnitt in m ² bei geöffnetem Fensterflügel
	A	C	D	E	F	G	
100 x 60	99	59	68,3	53,2	54,3	39,2	0,30
100 x 80	99	79	68,3	73,2	54,3	59,2	0,42
100 x 100	99	99	68,3	93,2	54,3	79,2	0,55