

# Laibungsfenster MEALON Kipp



BUILDING SUCCESS

## Materialeigenschaften

<b>Profilwerkstoff</b>	PVC: Kohlenstoff, Wasserstoff und Chlor
<b>Zugfestigkeit</b>	44 MPa (ISO 527)
<b>Zugelastizitätsmodul</b>	>2200 MPa (DIN EN ISO 527)
<b>Längenausdehnungskoeffizient</b>	$0,8 \times 10^{-4} 1/K$
<b>Hitzebeständigkeit</b>	70 °C
<b>Frostbeständigkeit</b>	-30 °C
<b>Farbe</b>	Weiß (ähnlich RAL 9016)



## Produkteigenschaften

<b>Blendrahmen Stärke</b>	70 mm
---------------------------	-------

## Einsatzzweck

Einfach zu montierende und vor allem wartungsarme Kunststoff Fenster nicht nur für den Keller, sondern auch von Garagen, Gartenhäuser oder Wirtschaftsgebäude bis hin zum Wohnbereich geeignet. Durch Maß Anfertigung passen diese perfekt und individuell in jede Öffnung.

## Ausführungen

Fenster MEALON Kipp Iso 24 mit 2-fach Verglasung,  $U_g=3,0 \text{ W/m}^2\text{K}$  (auch mit  $U_g=1,1 \text{ W/m}^2\text{K}$ ,  $U_w=1,1 \text{ W/m}^2\text{K}$  als Sonder möglich)

Fenster MEALON Kipp E mit 1-fach Verglasung,  $U_g=5,6 \text{ W/m}^2\text{K}$

Fenster MEALON Lüftungs- und Abluftfenster

## Zubehör

Kopplung Universal

Lochgitter für Kipp ISO / Kipp E

Umbausatz für Kipp ISO24 auf DK

Ersatzteil Paket Kipp Fenster

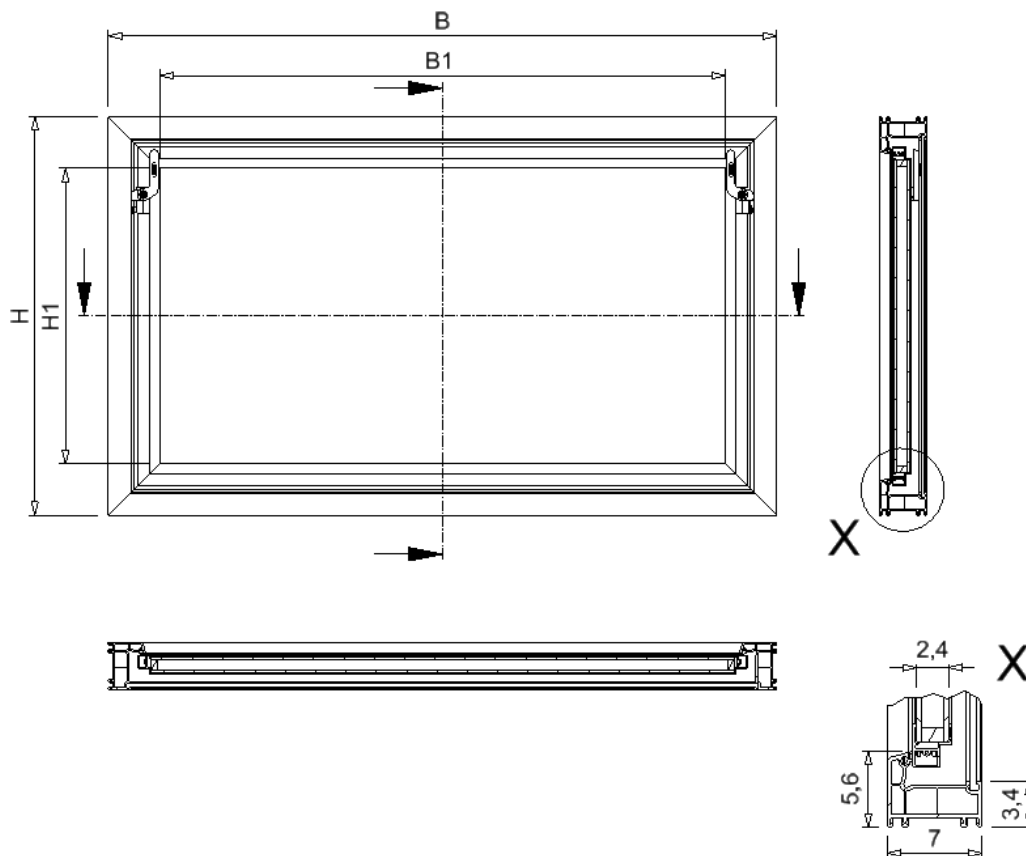
Fensterbankanschluss

Ornamentgläser

Blendrahmen Verbreiterung

Maueranker

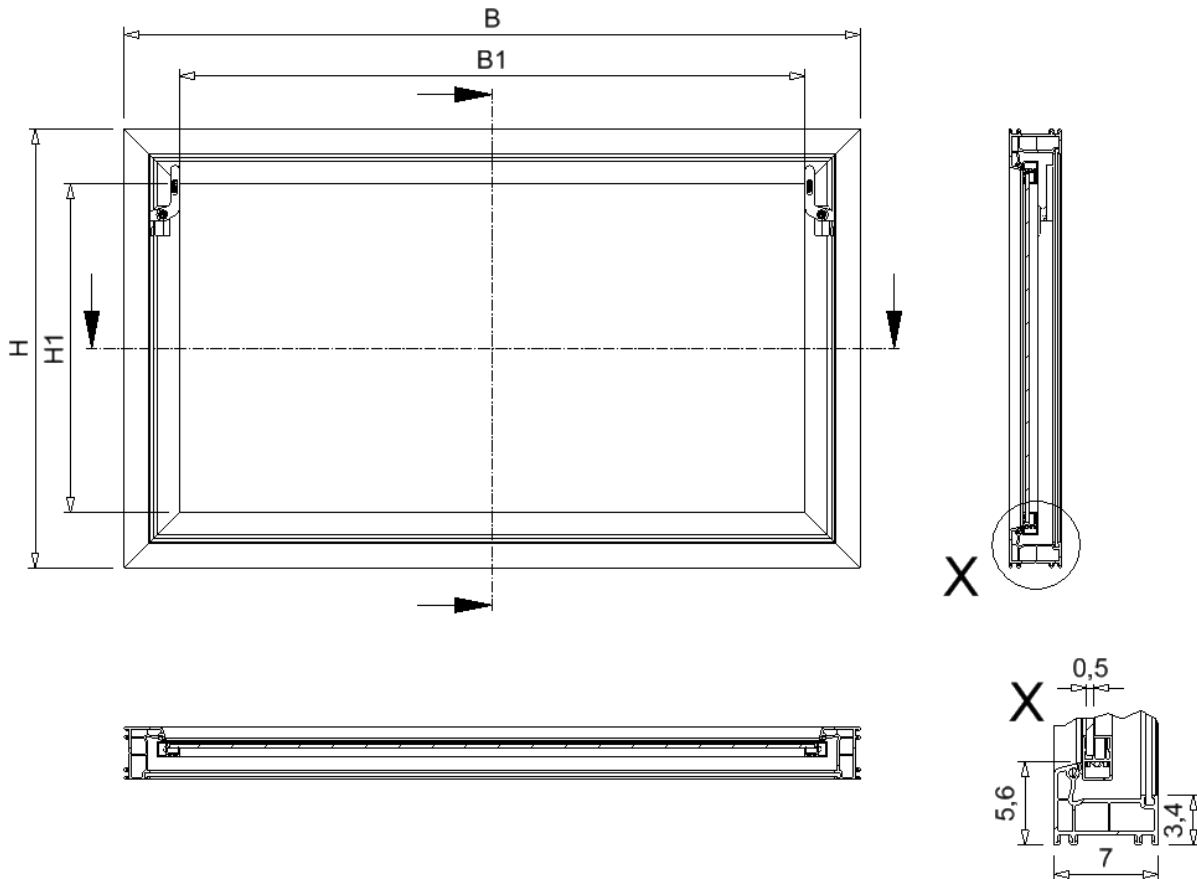
## MEALON Kipp ISO 24



## MEALON Kipp ISO 24 Maßtabelle

Maße in cm				
Rohbaumaß B x H	B	H	B1 Glasfläche	H1 Glasfläche
60 x 40	59	39	43,8	23,8
60 x 50	59	49	43,8	33,8
80 x 40	79	39	63,8	23,8
80 x 50	79	49	63,8	33,8
80 x 60	79	59	63,8	43,8
90 x 60	89	59	73,8	43,8
100 x 50	99	49	83,8	33,8
100 x 60	99	59	83,8	43,8
100 x 70	99	69	83,8	53,8
100 x 80	99	79	83,8	63,8
100 x 100	99	99	83,8	83,8
125 x 100	124	99	108,8	83,8

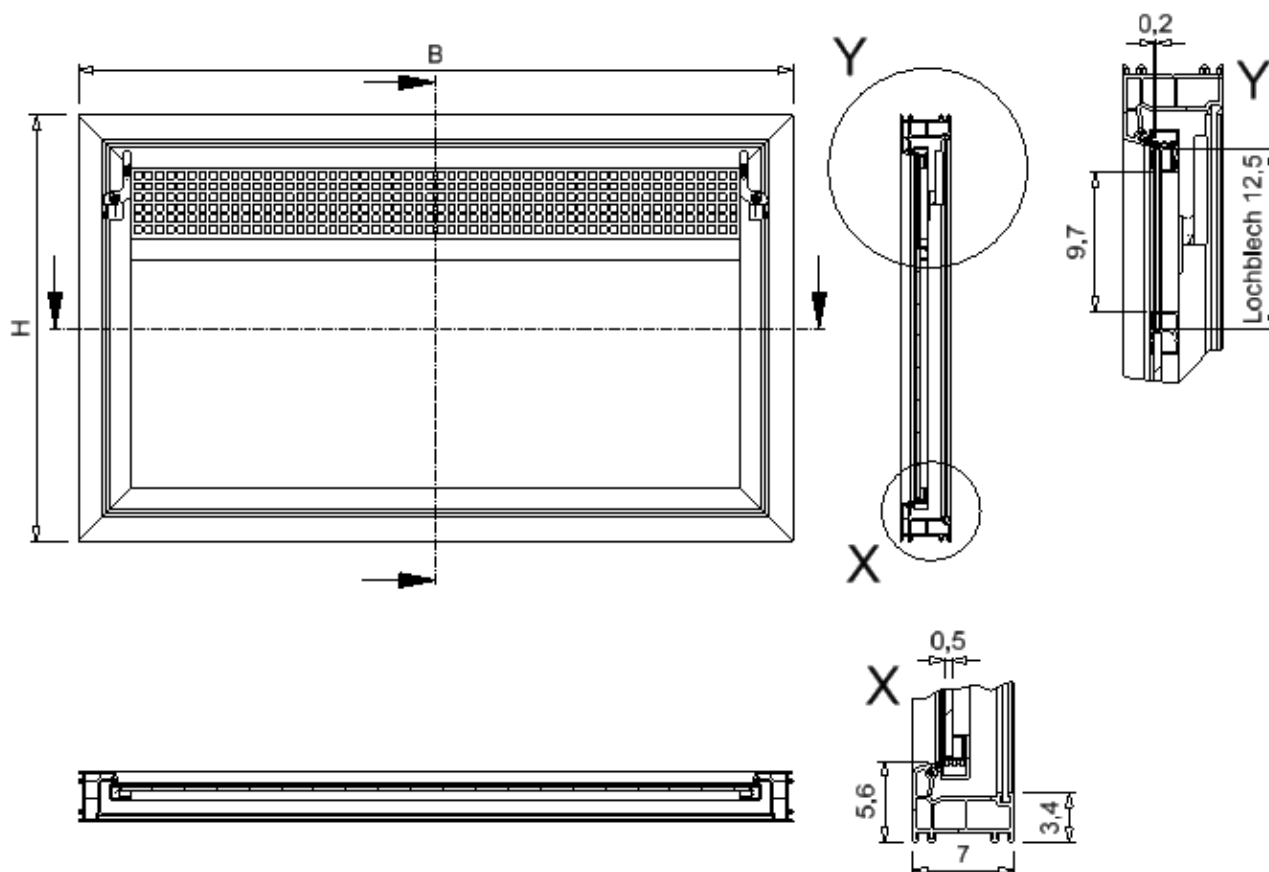
## MEALON Kipp E



## MEALON Kipp E Maßtabelle

Maße in cm				
Rohbaumaß B X H	B	H	B1 Glasfläche	H1 Glasfläche
60 x 40	59	39	44,2	24,2
60 x 50	59	49	44,2	34,2
80 x 40	79	39	64,2	24,2
80 x 50	79	49	64,2	34,2
80 x 60	79	59	64,2	44,2
90 x 60	89	59	74,2	44,2
100 x 50	99	49	84,2	34,2
100 x 60	99	59	84,2	44,2
100 x 70	99	69	84,2	54,2
100 x 80	99	79	84,2	64,2
100 x 100	99	99	84,2	84,2
125 x 100	124	99	109,2	84,2

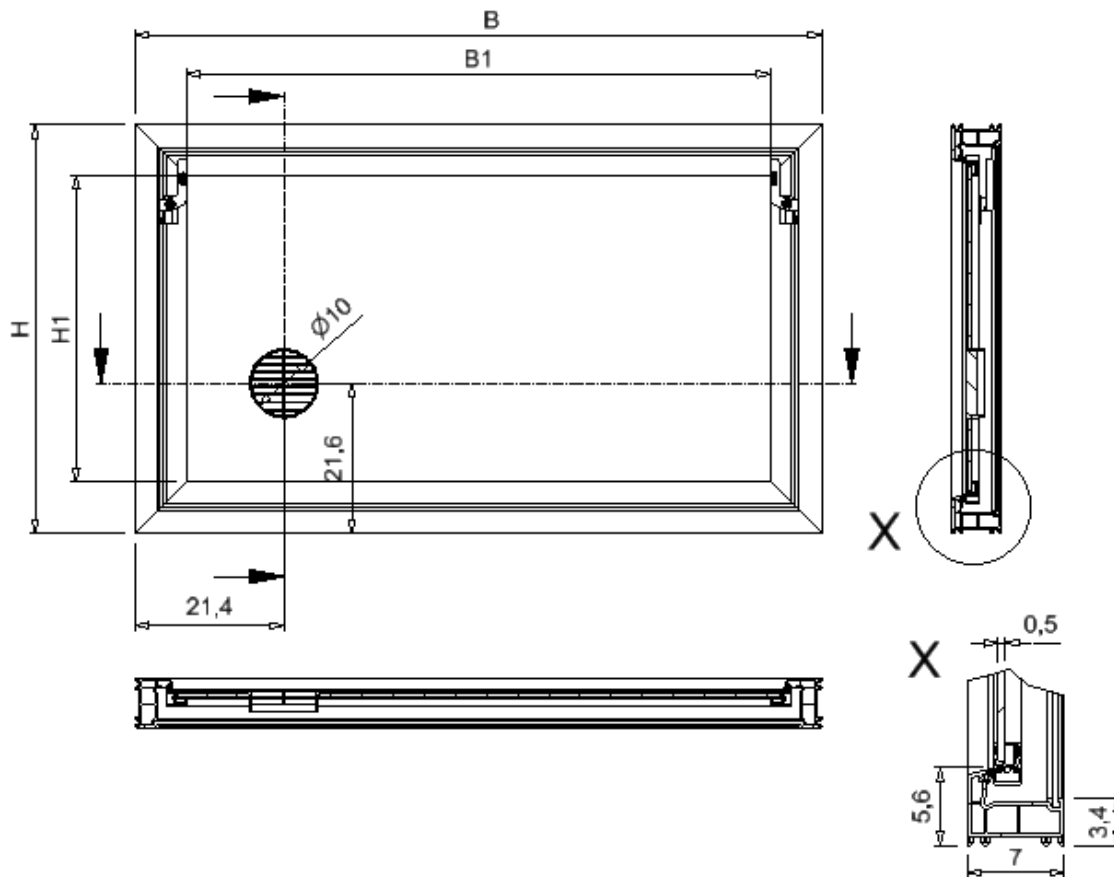
## MEALON Kipp E mit Lüftungseinsatz



## MEALON Kipp E mit Lüftungseinsatz Maßtabelle

Maße in cm			Freier Lüftungsquerschnitt cm <sup>2</sup>
Rohbaumaß B x H	B	H	
60 x 40	59	39	230
60 x 50	59	49	230
70 x 40	69	39	241
80 x 40	79	39	253
80 x 50	79	49	253
80 x 60	79	59	253
90 x 60	89	59	264
100 x 50	99	49	333
100 x 60	99	59	333
100 x 70	99	69	333
100 x 80	99	79	333
100 x 100	99	99	333

## MEALON Kipp E mit Abluft Anschluss



## MEALON Kipp E mit Abluft Anschluss Maßtabelle

Rohbaumaß B x H	Maße in cm				Freier Lüftungsquerschnitt cm <sup>2</sup>
	B	H	B1 Glasfläche	H1 Glasfläche	
60 x 40	59	39	44,2	24,2	75
60 x 50	59	49	44,2	34,2	
80 x 40	79	39	64,2	24,2	
80 x 50	79	49	64,2	34,2	
80 x 60	79	59	64,2	44,2	
90 x 60	89	59	74,2	44,2	
100 x 50	99	49	84,2	34,2	
100 x 60	99	59	84,2	44,2	
100 x 70	99	69	84,2	54,2	
100 x 80	99	79	84,2	64,2	
100 x 100	99	99	84,2	84,2	
125 x 100	124	99	109,2	84,2	