

Kellerlüfter MEALÜFT AIR Wand



BUILDING SUCCESS

Materialeigenschaften

Temperatureinsatzbereich	-15°C bis +40°C
Farbe	Weiß
Geforderte Wandstärke	Min. 20cm
Versorgungsspannung	230 V AC 50 Hz
Gerätespannung	12 V DC SELV
Lüfterdurchmesser	150 mm
Wärmerückgewinnung	Bis 80%
Stufe 1	Aus
Stufe 2	2 bis 5 m ³ /h
Stufe 3	3 bis 10 m ³ /h
Stufe 4	4 bis 20 m ³ /h



Einsatzzweck

DN100 Lüfter mit Wärme Rückgewinnung, reversierende Lüfter Steuerung mit 4 Stufen, hocheffizienter Motor mit neuester EC Technologie (Fördervolumen = 5/ 10/ 20 m³/h). Stromanschluss erfolgt mittels 230V Kabel an die Steuerung.

Ausführungen

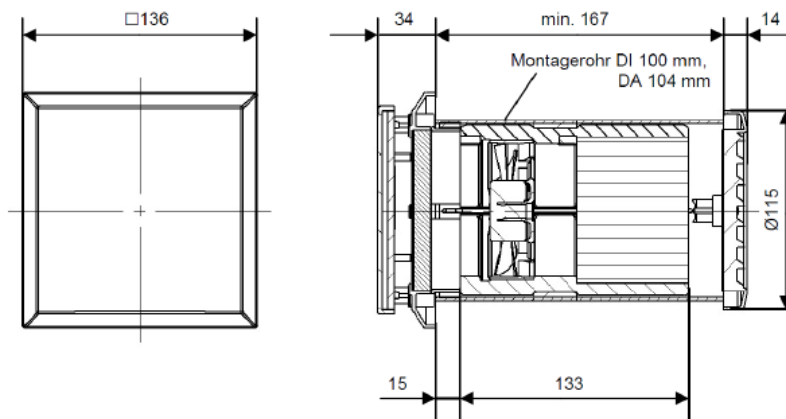
ME A LÜFT AIR WAND; Neubau

ME A LÜFT AIR WAND; Nachrüstung

Zubehör

ME A LÜFT AIR WAND; Erweiterung Aqua

Futterrohr



Maße in mm