

# GFK Lichtschacht MEAMAX AQUA

begehbar &amp; befahrbar



BUILDING SUCCESS

## I Materialeigenschaften

<b>Lichtschachtkörper</b>	GFK (UP-GF): glasfaserverstärktes Polyester, mineralische Füllstoffe, Additive
<b>Zugfestigkeit</b>	65 N/mm <sup>2</sup> (ISO 527)
<b>Biegefestigkeit</b>	120 N/mm <sup>2</sup> (ISO 14125)
<b>Biege-E-Modul</b>	10.000 N/mm <sup>2</sup> (ISO 14125)
<b>Längen Ausdehnungskoeffizient</b>	1,5 – 2,0 x 10 <sup>-4</sup> 1/K
<b>Hitze Beständigkeit</b>	180 °C Dauerbelastung, kurzzeitig bis 250 °C
<b>Frost Beständigkeit</b>	-35 °C
<b>Wasser Aufnahme</b>	<0,1 % (ISO R178)
<b>Material Struktur</b>	Kapillarfrei / UV-beständig
<b>Farbe</b>	Weiß (ähnlich RAL 9016 Verkehrsweiß)
<b>Brandschutzklasse</b>	BII (F30)



## I Einsatzzweck

I Speziell für Baugebiete, die durch hohe Grundwasserstände oder zeitweise aufgestautes Sickerwasser gekennzeichnet sind. Druckwasserdicht bis zur Oberkante Grundelement (Tabelle Maß E).

## I Ausführungen

I Standardausführung

I Mit MEAFIX Montagedämmplatte  
wärmebrückenfrei und wasserdicht

# GFK Lichtschacht MEAMAX AQUA

begehbar & befahrbar



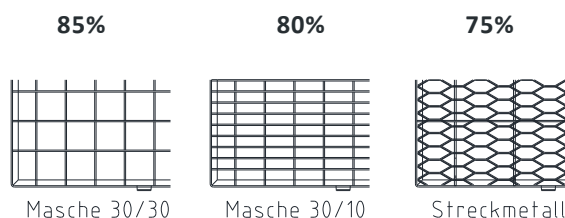
BUILDING SUCCESS

## Zubehör

### | Gitterroste begehbar (1,5 kN)

- | Masche 30/10
- | Masche 30/30
- | Streckmetall

### | Lüftungsquerschnitt



### | Gitterroste PKW-befahrbar (9,0 kN Radlast)

- | Masche 30/10 mit Kanten Schutz

### | Wärmebrückenfreie Montage

- | Montagedämmplatte MEAFIX
- | MEA Connect System

### | Lichtschacht Erhöhung

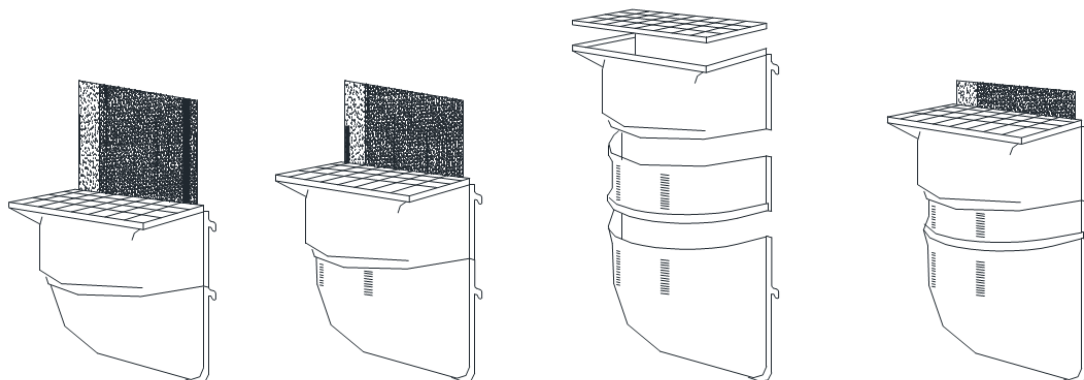
- | Zwischenelement MEAMAX
- | PVC Aufsatz MEAFLEX

### | Lichtschachtdeckung

- | Schutzgitter MEATOP
- | MEACOVER
- | Glasabdeckung MEACAPE

### | Entwässerungsanschluss

- | MEASTOP PRO Entwässerungsanschluss (DN100)
- | MEASTOP PRO Rückstausicherung (nachrüstbar)
- | Geschlossener Boden



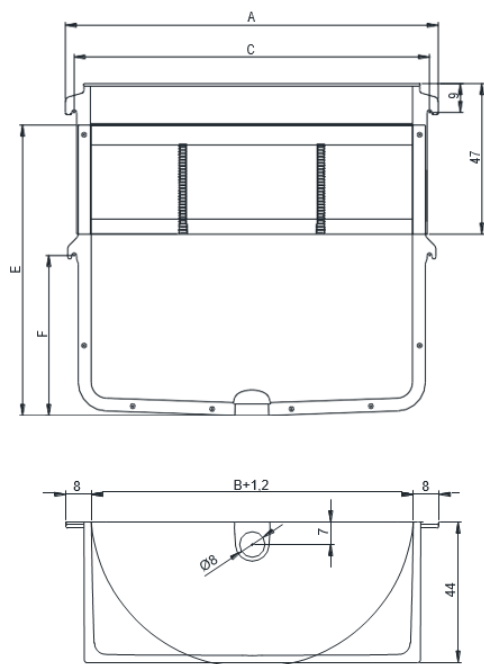
# GFK Lichtschacht MEAMAX AQUA

begehbar & befahrbar

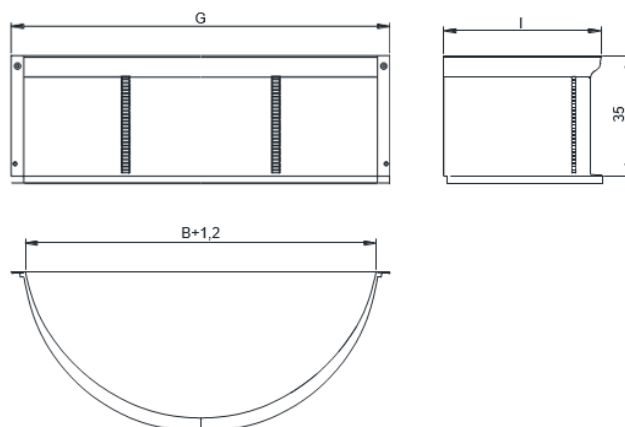


BUILDING SUCCESS

## MEAMAX Lichtschacht



## MEAMAX Zwischenelement



Maße in cm													
Lichte Maße		Lichtschachtmaße						Rostmaße				Entwässerungs Anschluss	
B x H	T	A	C	D	E	F	G	I	J	K	L	L (PKW)	
80 x 60-85	40	97,2	91,6	43	51	14	89	42	84	41,5	2	2,5	1) / 2)
100 x 60-85		117,2	111,6	46	51	14	109	45	104	41,5	2	2,5	1) / 2)
100 x 85-100		117,2	111,6	46	76	35	109	45	104	41,5	2	2,5	1) / 2)
100 x 100-125		117,2	111,6	46	91	50	109	45	104	41,5	2	2,5	1) / 2)
100 x 125-150		117,2	111,6	46	116	63	109	45	104	41,5	2	2,5	1) / 2)
125 x 100-125		142,2	136,6	46	91	54	134	45	129	41,5	2	2,5	1) / 2)

1) geschlossener Boden

2) MEASTOP PRO Entwässerungsanschluss DN100 optional mit Rückflussverhinderer