

# Fenstereinsatz LüftAir Zargenfenster MEALUXIT CLICK-IN System

## Materialeigenschaften

<b>Profilwerkstoff</b>	PVC: Kohlenstoff, Wasserstoff und Chlor
<b>Zugfestigkeit</b>	44 MPa (ISO 527)
<b>Zugelastizitätsmodul</b>	>2200 MPa (DIN EN ISO 527)
<b>Längenausdehnungskoeffizient</b>	$0,8 \times 10^{-4} 1/K$
<b>Hitzebeständigkeit</b>	70 °C
<b>Frostbeständigkeit</b>	-30 °C
<b>Farbe</b>	Weiß (ähnlich RAL 9016)
<b>Stromanschluß</b>	230 V Kabel mit Stecker
<b>Lüfterdurchmesser</b>	130 mm
<b>Volumenstrom Lüfter</b>	40 m <sup>3</sup> /h



## Produkteigenschaften

<b>Flügelstärke</b>	70 mm
<b>Blendrahmenstärke</b>	73 mm

## Einsatzzweck

Lüftungsfenster mit programmierbarer Zeit Schaltuhr. Hocheffiziente Motoren mit neuester EC Technologie. Zum Einklicken in die Wechsel Zarge MEALUXIT, mit verdecktem Einhand Dreh Kipp Beschlag (ROTO NX mit Grund Sicherheit), TPE Dichtungen und Glashalteleisten, Abdeckkappen, modernes Design in Wohnraum Qualität mit 5 Kammer Profil.

## Ausführungen

Fenstereinsatz MEALUXIT mit 2-fach Verglasung  
 $U_G = 1,1 \text{ W/M}^2\text{K}$

Fenstereinsatz MEALUXIT mit 2-fach Verglasung  
 $U_G = 1,1 \text{ W/M}^2\text{K}$  mit Falzbelüftung

Fenstereinsatz MEALUXIT mit 3-fach Verglasung  
 $U_G = 0,6 \text{ W/M}^2\text{K}$

Jeweils DIN R / DIN L

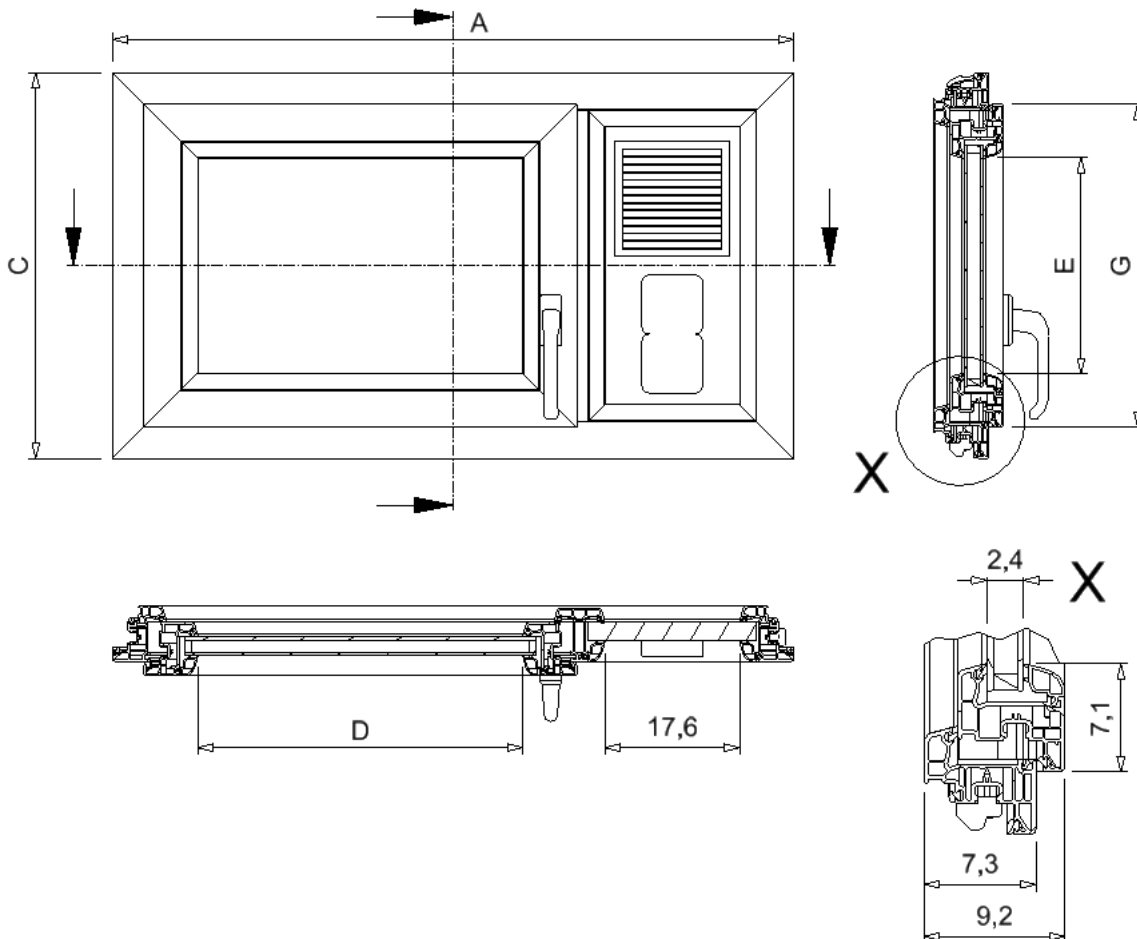
## Zubehör

Abschließbare Griffolive

MVS Kontakte

# Fenstereinsatz LüftAir Zargenfenster MEALUXIT CLICK-IN System

## MEALUXIT Lüft Air



## MEALUXIT Lüft Air Maßtabelle

Zargen Nennmaß B x H	Maße in cm						Lüftungsquerschnitt in m <sup>2</sup>
	A	C	D	E	F	G	
100 x 60	89,2	50,5	42,7	28,3	56,7	42,3	0,18
100 x 80	89,2	70,5	42,7	48,3	56,7	62,3	0,28
100 x 100	89,2	90,5	42,7	68,3	56,7	82,3	0,38