

Beton Lichtschacht MEAVECTOR AQUA

begehbar & befahrbar & LKW befahrbar



BUILDING SUCCESS

| Materialeigenschaften

Lichtschachtkörper	Beton
Expositionsklasse	XC4, XF1, XD1, XA1
Feuchtigkeitsklasse	WA, WF
Druckfestigkeit	C30/37
Brandschutzklasse	F30-A



| Einsatzzweck

| Halten rauen Baustellen Anforderungen und permanent hohem Erddruck dauerhaft stand. Sie eignen sich für alle Kellerfenster und sind in verschiedenen Ausführungen mit intelligenten Detail Lösungen lieferbar.

Wasserundurchlässige Dichtung mit integriertem Kompressions Protektor für doppelten Schutz. Verhindert eine Verpressung der Dichtung auf null und gleicht kleinere Unebenheiten des Betons aus.

| Ausführungen

| Standardgrößen (siehe Tabelle)

| Sondergrößen in folgenden Schritten:

B=5cm / H=10 / T=5cm

| Mit Ausklinkungen

| L-Schacht

| Gitterroste Standard

| Gitterroste extra tief

| Hinterfüllplatte

| Maximale Größe B=3,5m, H=4m

| Begehbar

| LKW befahrbar, (ohne Falz) Montage direkt auf die Wand

| Streifenfundament

| Ab 2t Lichtschacht Gewicht

| Bei LKW Befahrbarkeit

| Bei 1m Wandabstand

| Bei Mauerwerk ab 0,5t Gewicht

Beton Lichtschacht MEAVECTOR AQUA

begehbar & befahrbar & LKW befahrbar



BUILDING SUCCESS

Zubehör

| Gitterroste begehbar (1,5 kN)

- | Masche 30/10
- | Masche 30/30
- | Streckmetall

| Gitterroste PKW-befahrbar (9,0 kN Radlast)

- | Masche 30/10 mit Kanten Schutz

| Gitterroste LKW-befahrbar (SLW 30)

- | Masche 33/33 mit Stahlzarge
- | Masche 20/33 mit Stahlzarge

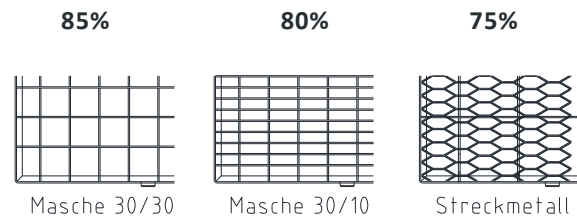
| Wärmebrückenfreie Montage

- | Montagedämmplatte MEAFIX
- | MEA Connect System

| Lichtschacht Erhöhung

- | MEAVECTOR Stahlaufsatz (5cm / 10cm)
- | Beton Lichtschachtaufsatz
- | PVC Aufsatz MEAFLEX, nur begehbar

| Lüftungsquerschnitt



| Lichtschachtabdeckung

- | Schutzgitter MEATOP
- | MEACOVER
- | Glasabdeckung MEACAPE

| Entwässerungsanschluss

- | DN100 mit MEASTOP PRO Grundkörper
- | DN50

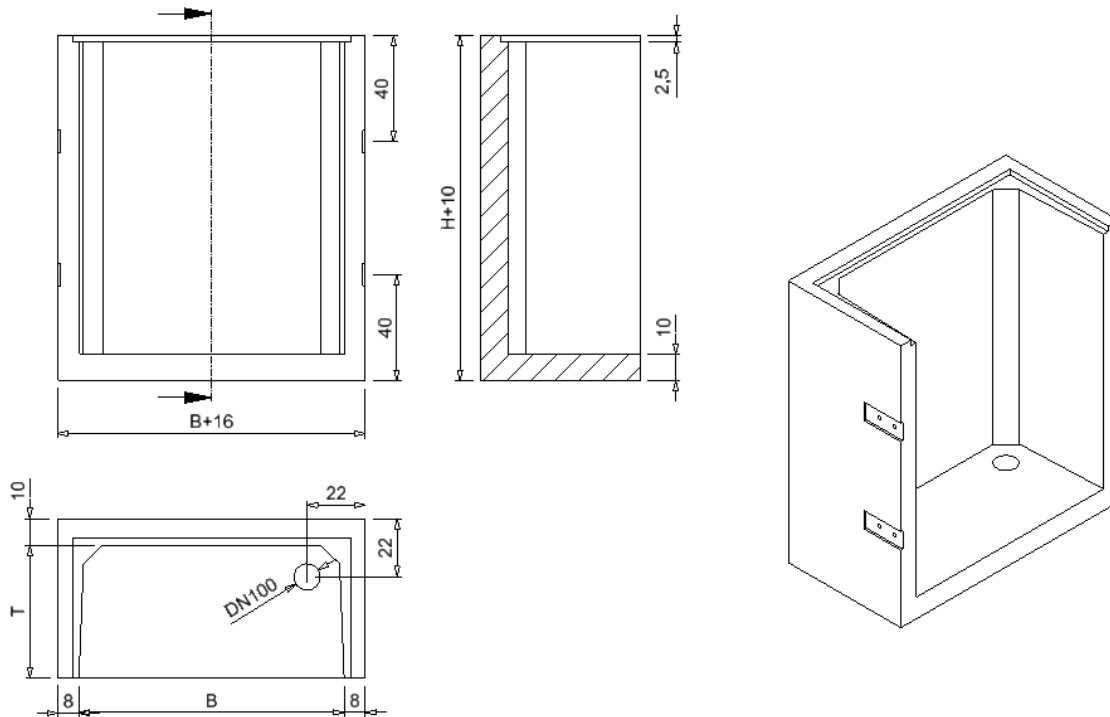
Beton Lichtschacht MEAVECTOR AQUA

begehbar & befahrbar & LKW befahrbar

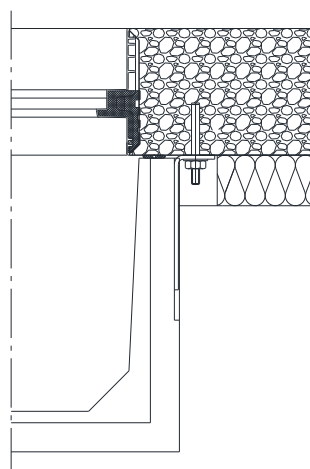


BUILDING SUCCESS

MEAVECTOR AQUA



MEAVECTOR AQUA, Einbaubeispiel



Beton Lichtschacht MEAVECTOR AQUA

begehbar & befahrbar & LKW befahrbar



BUILDING SUCCESS

MEAVECTOR AQUA, Maß Tabelle

Maße in cm					
Lichte Maße Lichtschacht			Abmaße Gitterrost		
B	T	H	Rostbreite	Rost, Standard	Rost, Tiefe Ausführung
80	50	90 / 120 / 140 / 150 / 160 / 180 / 200	83,5	49,5	52
	60			59,5	62
100	50	90 / 120 / 140 / 150 / 160 / 180 / 200	103,5	49,5	52
	60			59,5	62
	80			79,5	82
	100			99,5	102
125	50	90 / 120 / 140 / 150 / 160 / 180 / 200	128	49,5	52
	60			59,5	62
	80			79,5	82
	100			99,5	102
152	50	90 / 120 / 140 / 150 / 160 / 180 / 200	156	49,5	52
	60			59,5	62
	80			79,5	82
	100			99,5	102
180	50	90 / 120 / 140 / 150 / 160 / 180 / 200	184	49,5	52
	60			59,5	62
	80			79,5	82
	100			99,5	102
205	50	90 / 120 / 140 / 150 / 160 / 180 / 200	209	49,5	52
	60			59,5	62
	80			79,5	82
	100			99,5	102
225	50	90 / 120 / 140 / 150 / 160 / 180 / 200	229	49,5	52
	60			59,5	62
	80			79,5	82
	100			99,5	102
252	50	90 / 120 / 140 / 150 / 160 / 180 / 200	256	49,5	52
	60			59,5	62
	80			79,5	82
	100			99,5	102

Weitere Ausführungen auf Anfrage

Zarge aussen bündig:

(begehbar / PKW befahrbar / LKW befahrbar / SLW 30 = 5t Radlast / SLW 30 = 5t Radlast)