

MATERIALEIGENSCHAFTEN

| | |
|-------------------------------------|---|
| GLASFASER-VERBUNDSTOFF | glasfaserverstärktes Polyester, mineralische Füllstoffe, Additive (UP-GF) |
| ZUGFESTIGKEIT | 65 N/mm ² (ISO 527) |
| BIEGEFESTIGKEIT | 120 N/mm ² (ISO 14125) |
| ELASTIZITÄTSMODUL | 10.000 N/mm ² (ISO 14125) |
| DICHTE | 2,0 g/cm ³ (ISO 1172) |
| LÄNGENAUSDEHNUNGSKOEFFIZIENT | 1,5 - 2,0 x 10 ⁻⁵ 1/K |
| HITZEBESTÄNDIGKEIT | 100°C Dauerbelastung, bis 240°C bei Belastungsdauer bis 110 min. |
| FROSTBESTÄNDIGKEIT | -35°C |
| WASSEREINDRINGTIEFE | 0 mm |
| WASSERAUFNAHME | 0,078 % (DIN EN ISO 62:2008-05 Verfahren 1) |
| MATERIALSTRUKTUR | Kapillarfrei |

EINSATZZWECK

Bauteil zur Linienentwässerung von Oberflächen um anfallendes Niederschlagswasser aus angrenzenden befestigten Flächen aufzunehmen, zu transportieren und abzuleiten.

AUSFÜHRUNGEN

/ Länge 1000 mm

KANTENSCHUTZ

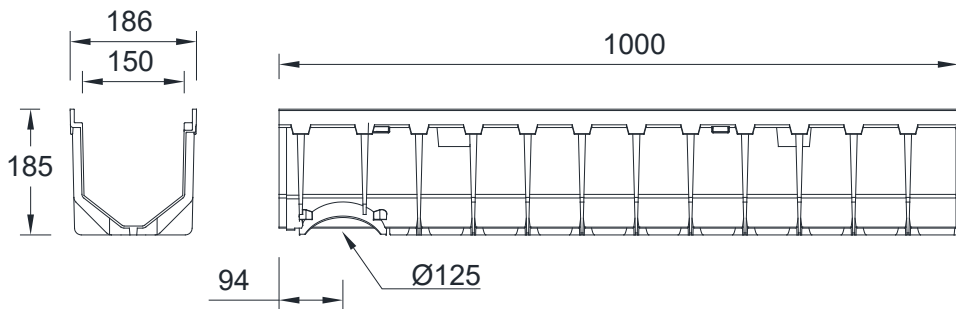
/ Glasfaser-Verbundstoff

ZUBEHÖR

- / Einlaufkasten
- / Stirnplatte geschlossen
- / Stirnplatte mit Ablaufstutzen
- / Senkrechter Ablaufstutzen

MEAFLUID 150 ENTWÄSSERUNGSRINNE

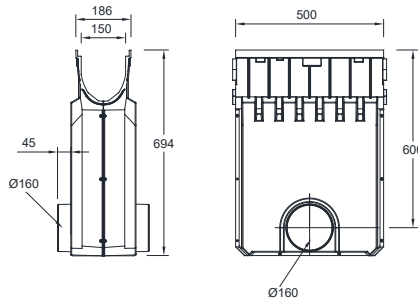
Entwässerungsrinnen aus Glasfaser-Verbundstoff. Lichte Weite 150 mm, Baubreite 186 mm. Zur Realisierung von Wasserspiegelgefälle. Belastungsklassen A 15 bis C 250 nach EN 1433. Geeignet für TOP 150 Rinnenabdeckungen mit MEA CLIPFIX Schnellverschluss bis Belastungsklasse C 250. Belastbarkeit laut Angabe, bei Einbau gemäß den MEA-Einbauhinweisen.



MEAFLUID 150 RINNENKÖRPER, BELASTUNGSKLASSE A 15 BIS C 250

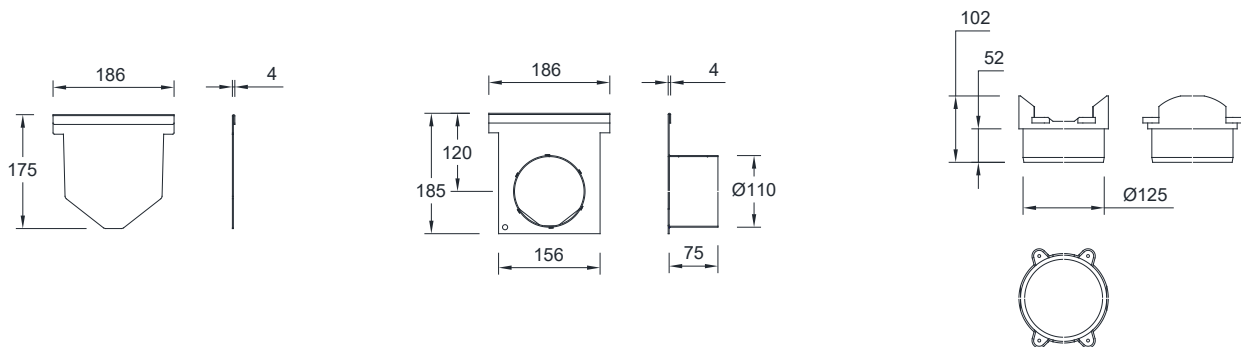
| Beschreibung | Bestell-Nr. | Länge [mm] | Bauhöhe [mm] | kg/Stück |
|-------------------------------|-------------|------------|--------------|----------|
| MEAFLUID 150.0 GREY Rinne-1 m | 010145102 | 1000 | 185 | 4,30 |

MEAFLUID 150 ZUBEHÖR



MEAFLUID 150 EINLAUFKASTEN OHNE ABDECKUNG, MIT SCHLAMMEIMER

| Beschreibung | Bestell-Nr. | Länge [mm] | Bauhöhe [mm] | kg/Stück |
|--|-------------|------------|--------------|----------|
| MEARIN PLUS 150.EK Einlaufkasten für Rohranschluss Ø 160 mm, inkl. Schlammemeier | 010145112 | 500 | 694 | 7,00 |



MEAFLUID 150 STIRNPLATTEN UND ANSCHLUSS-ZUBEHÖR

| Beschreibung | Bestell-Nr. | Material | kg/Stück |
|--|-------------|----------------|----------|
| MEAFLUID 150.SE Stirnplatte geschlossen für Rinnenanfang/-ende, vz | 010145116 | Stahl verzinkt | 0,60 |
| MEAFLUID 150.E Stirnplatte mit Stützen Ø 110 mm, vz | 010145114 | Stahl verzinkt | 0,35 |
| MEAFLUID 150 Ablaufstutzen Ø 125 mm | 010145113 | PP | 0,09 |

Diese Ausgabe des technischen Datenblatts ist ab September 2021, bis zum Erscheinen einer überarbeiteten Version, allein gültig und ersetzt frühere Publikationen. Die jeweils aktuelle Version steht unter www.mea-group.com zum Download bereit.

MEA Bautechnik GmbH
 Geschäftsbereich MEA Water Management
 Sudetenstraße 1
 86551 Aichach
 Tel.: +49 (0) 82 51. 91 0
 Fax: +49 (0) 82 51. 91 13 06
 E-Mail: info@mea-group.com
www.mea-group.com