

EINSATZZWECK

Rinnenabdeckung für MEA Entwässerungsrinnen, als Bauteil zur Linienentwässerung von Oberflächen um anfallendes Niederschlagswasser aus angrenzenden befestigten Flächen aufzunehmen, zu transportieren und abzuleiten.

AUSFÜHRUNGEN

Material

- / Kunststoff
- / verzinkter Stahl
- / Edelstahl

Design

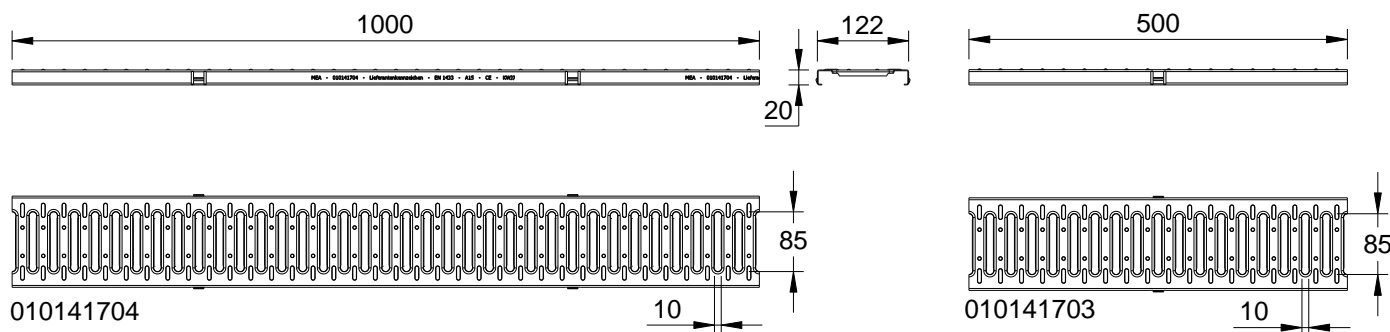
- / Stegrost
- / Schlitzaufsatz TSC

ZUBEHÖR

- / Revisionselement für Schlitzaufsatz TSC

MEA 100 TOPFIX RINNENABDECKUNGEN

Mit TOPFIX Schnellverschluss, passend zu den Systemen **MEAHOME PLUS**, **MEARIN PLUS 100** und **MEARIN PLUS F 100**. Für Rinnenkörper und Einlaufkasten. Baubreite der Roste 122 mm.

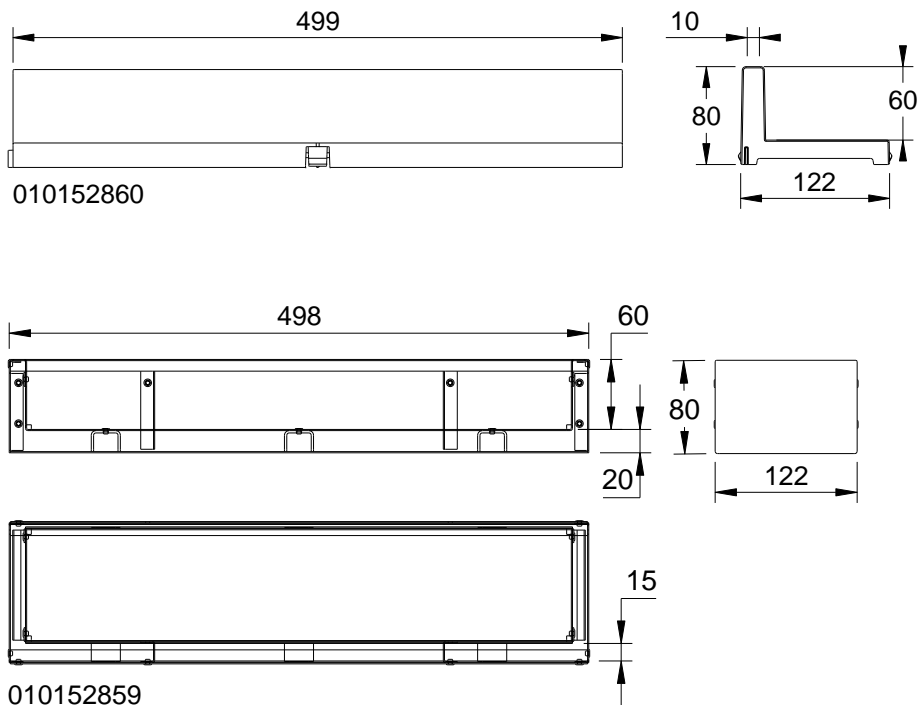


MEA 100 TOPFIX, STEGROST 10/85, BELASTUNGSKLASSE A 15 GEMÄSS DIN EN 1433

Beschreibung	Best.-Nr.	Material	Länge (mm)	Einlauf Ø cm ² /m	kg/Stück
MEA 100 Stegrost-A-vz-1 m 10/85 TX	010141704	Stahl verz.	1000	280	1,30
MEA 100 Stegrost-A-vz-0,5 m 10/85 TX	010141703	Stahl verz.	500	280	0,65
MEA 100 Stegrost-A-V2A-1 m 10/85 TX	010141732	Edelstahl	1000	280	1,42
MEA 100 Stegrost-A-V2A-0,5 m 10/85 TX	010141734	Edelstahl	500	280	0,71

MEA TSC 100 SCHLITZAUFSATZ AUS KUNSTSTOFF

Passend zu den Systemen **MEAHOME PLUS** und **MEATEC 130**. Belastungsklasse A 15 gemäß DIN EN 1433. Belastung laut Angabe, bei Einbau gemäß den MEA-Einbauhinweisen.



MEA TSC 100 SCHLITZAUFSATZ SEITLICH, PP, HALSHÖHE 60 MM, BELASTUNGSKLASSE A 15 GEMÄSS DIN EN 1433

Beschreibung	Best.-Nr.	Material	Länge (mm)	Einlauf Ø cm ² /m	kg/Stück
MEA TSC 100/60 Schlitzaufsatz-A-PP-0,5 m	010152860	Kunststoff	500	90	0,45
MEA TSC 100.R/60 Revisionsaufsatz-A-vz-0,5 m	010152859	Stahl verz.	500	90	7,80

Diese Ausgabe des technischen Datenblatts ist ab April 2020, bis zum Erscheinen einer überarbeiteten Version, allein gültig und ersetzt frühere Publikationen. Die jeweils aktuelle Version steht unter www.mea-group.com zum Download bereit.

MEA Bautechnik GmbH
 Geschäftsbereich MEA Water Management
 Sudetenstraße 1
 86551 Aichach
 Tel.: +49 (0) 82 51. 91 0
 Fax: +49 (0) 82 51. 91 13 06
 E-Mail: info@mea-group.com
www.mea-group.com