

EINSATZZWECK

Rinnenabdeckung für MEA Entwässerungsrinnen, als Bauteil zur Linienentwässerung von Oberflächen um anfallendes Niederschlagswasser aus angrenzenden befestigten Flächen aufzunehmen, zu transportieren und abzuleiten.

AUSFÜHRUNGEN

Material

/ Gusseisen

Design

/ Stegrost

/ Maschenrost WAVE

/ ADA-Längsstabrost

/ Abdeckung geschlossen

ZUBEHÖR

/ Rosthaken

MEA EN 150 PROFIX RINNENABDECKUNGEN

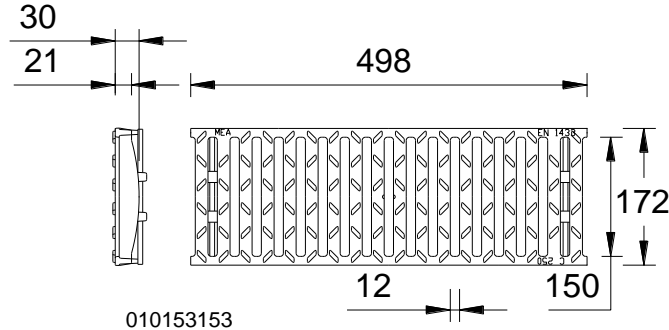
A 15, B 125, C 250, D 400**, E 600**, F 900**

Nennweite 150

BUILDING SUCCESS

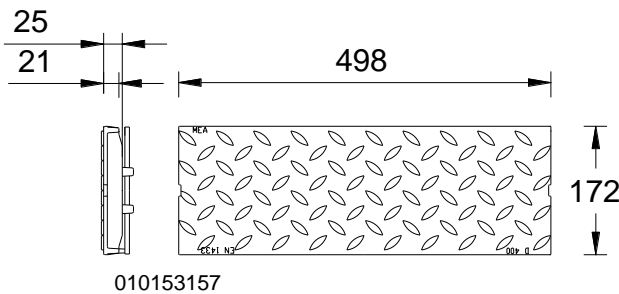
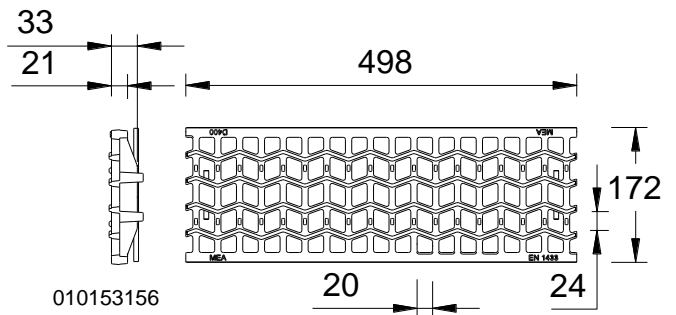
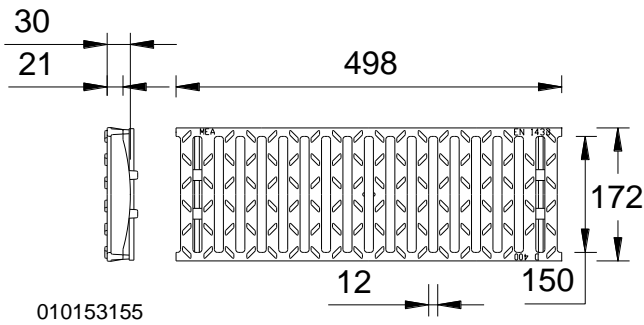
MEA EN 150 PROFIX RINNENABDECKUNGEN

Mit PROFIX Schnellverschluss, passend zum System **MEADRAIN EN 1500**. Für Rinnenkörper und Einlaufkasten. Baubreite der Roste 173 mm.



BELASTUNGSKLASSE C 250 GEMÄß DIN EN 1433, MIT PROFIX SCHNELLVERSCHLUSS

Beschreibung	Best.-Nr.	Material	Länge [mm]	Einlauf Ø cm²/m	kg/Stück
MEA EN 150 Guss-Stegrost-C-0,5 m 12/147 PX	010153153	Guss EN-GJS	500	626	5,71



BELASTUNGSKLASSE D 400** GEMÄß DIN EN 1433, MIT PROFIX SCHNELLVERSCHLUSS

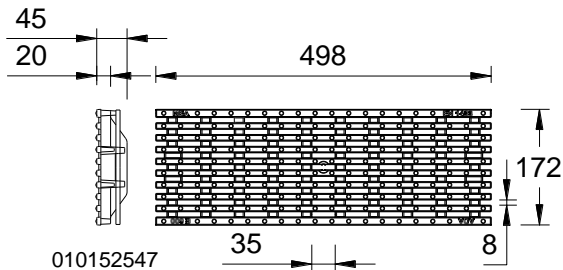
Beschreibung	Best.-Nr.	Material	Länge [mm]	Einlauf Ø cm²/m	kg/Stück
MEA EN 150 Guss-Stegrost-D-0,5 m 12/147 PX	010153155	Guss EN-GJS	500	626	6,50
MEA EN 150 WAVE-Guss-Rost-D-0,5 m PX	010153156	Guss EN-GJS	500	770	6,65
MEA EN 150 Guss-Abdeckung-D-0,5 m geschl. PX	010153157	Guss EN-GJS	500	-	8,10

** Nicht zur Querentwässerung von Schnellstraßen und Autobahnen geeignet

**** Die Oberflächenbeschichtung von Gussteilen hat nur eine temporäre und kosmetische Funktion. Gusseisen ist durch Oberflächen-Oxidation gegenüber Umwelteinflüssen (z.B. Streusalz) praktisch unempfindlich. Oberflächliches Anrosten stellt keinen Produktmangel dar. Selbstverständlich entspricht sogar der Verzicht auf Oberflächenbeschichtung den einschlägigen Normen.

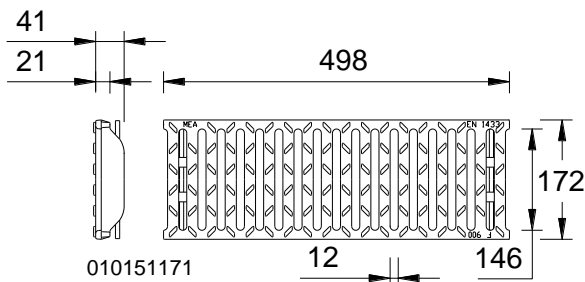
MEA EN 150 PROFIX RINNENABDECKUNGEN

Mit PROFIX Schnellverschluss, passend zum System **MEADRAIN EN 1500**. Für Rinnenkörper und Einlaufkasten. Baubreite der Roste 173 mm.



MEA EN 150 PROFIX ADA LÄNGSSTABROST 35/7,7, BELASTUNGSKLASSE E 600** GEMÄß DIN EN 1433

Beschreibung	Best.-Nr.	Material	Länge [mm]	Einlauf Ø cm ² /m	kg/Stück
MEA EN 150 Guss-Längsstabrost-E-0,5 m 35/7,7 PX ²⁰⁾	010152547	Guss GGG	500	560	7,45



MEA EN 150 PROFIX STEGROST 12/147, BELASTUNGSKLASSE F 900** GEMÄß DIN EN 1433

Beschreibung	Best.-Nr.	Material	Länge [mm]	Einlauf Ø cm ² /m	kg/Stück
Gussstegrost 12/147	010151171	Guss GGG	500	614	8,80

ROSTHAKEN

Beschreibung	Best.-Nr.	Material	kg/Stück
Rosthaken	010152115	Stahl verz.	1,00

** Nicht zur Querentwässerung von Schnellstraßen und Autobahnen geeignet

**** Die Oberflächenbeschichtung von Gussteilen hat nur eine temporäre und kosmetische Funktion. Gusseisen ist durch Oberflächen-Oxidation gegenüber Umwelteinflüssen (z.B. Streusalz) praktisch unempfindlich. Oberflächliches Anrosten stellt keinen Produktmangel dar. Selbstverständlich entspricht sogar der Verzicht auf Oberflächenbeschichtung den einschlägigen Normen.

20) Der Rost entspricht den ADA Vorschriften (American Disabilities Act) für behindertengerechte Bauweise. Ideal für Rollstuhl-, Fahrradbefahrung und für Fußgängerverkehr. Schlitzweiten quer zur Befahrung unter 13 mm. Schlitzlängen unter 40 mm. Rutschhemmende Erhebungen unter 3 mm. Rutschhemmende Oberfläche (Guss).

MEA Bautechnik GmbH
 Geschäftsbereich MEA Water Management
 Sudetenstraße 1
 86551 Aichach
 Tel.: +49 (0) 82 51. 91 0
 Fax: +49 (0) 82 51. 91 13 06
 E-Mail: info@mea-group.com
 www.mea-group.com