

MEA EN 200 4-FACH VERSCHRAUBBARE RINNENABDECKUNGEN



A 15, B 125, C 250, D 400**, E 600**, F 900**

Nennweite 200

EINSATZZWECK

Rinnenabdeckung für MEA Entwässerungsrinnen, als Bauteil zur Linienentwässerung von Oberflächen um anfallendes Niederschlagswasser aus angrenzenden befestigten Flächen aufzunehmen, zu transportieren und abzuleiten.

AUSFÜHRUNGEN

Material

/ Gusseisen

Design

/ Stegrost

ZUBEHÖR

/ Rostsicherung

** Nicht zur Querentwässerung von Schnellstraßen und Autobahnen geeignet

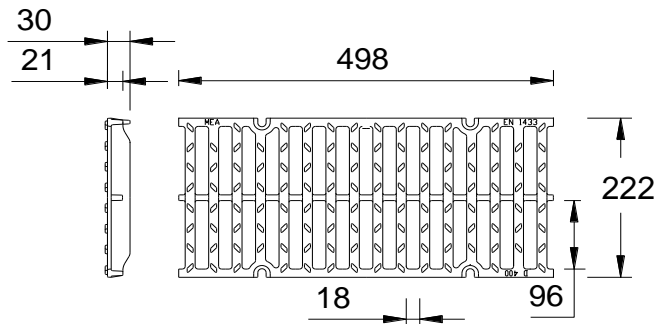
MEA EN 200 4-FACH VERSCHRAUBBARE RINNENABDECKUNGEN

A 15, B 125, C 250, D 400**, E 600**, F 900**

Nennweite 200

MEA EN 200 4-FACH VERSCHRAUBBARE RINNENABDECKUNGEN

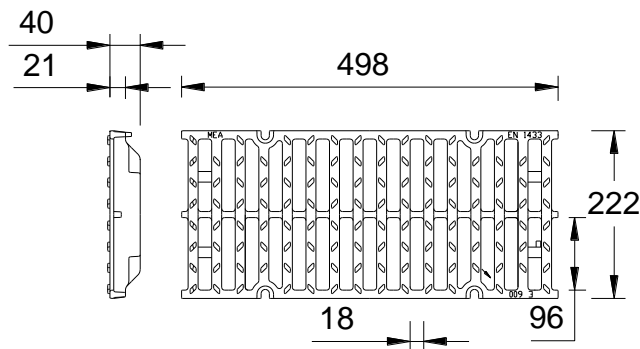
Mit 4-fach verschraubbarer Rostsicherung, passend zum System **MEADRAIN EN 2000** und **EN ENF 2000**, Rostsicherungen optional erhältlich. Für Rinnenkörper und Einlaufkasten. Baubreite 222 mm.



010154236

BELASTUNGSKLASSE D 400** GEMÄß DIN EN 1433, 4-FACH VERSCHRAUBBAR

Beschreibung	Bestell-Nr.	Material	Einlauf-Ø cm ² /m	Länge [mm]	kg/Stück
MEA EN 200 Guss-Stegrost-D-0,5 m 18/96 vers.	010154236	Guss EN-GJS	962	500	7,20



010154124

BELASTUNGSKLASSE E 600** GEMÄß DIN EN 1433, 4-FACH VERSCHRAUBBAR

Beschreibung	Bestell-Nr.	Material	Einlauf-Ø cm ² /m	Länge [mm]	kg/Stück
MEA EN 200 Guss-Stegrost-E-0,5 m 18/96 vers.	010154124	Guss EN-GJS	962	500	8,60

** Nicht zur Querenwässerung von Schnellstraßen und Autobahnen geeignet

**** Die Oberflächenbeschichtung von Gussteilen hat nur temporäre, kosmetische Funktion. Gusseisen ist durch Oberflächen-Oxidation gegenüber Umwelteinflüssen (z.B. Streusalz) praktisch unempfindlich. Oberflächliches Anrosten stellt keinen Produktmangel dar. Selbstverständlich entspricht sogar der Verzicht auf eine Oberflächenbeschichtung den einschlägigen Normen.

MEA EN 200 4-FACH VERSCHRAUBBARE RINNENABDECKUNGEN



BUILDING SUCCESS

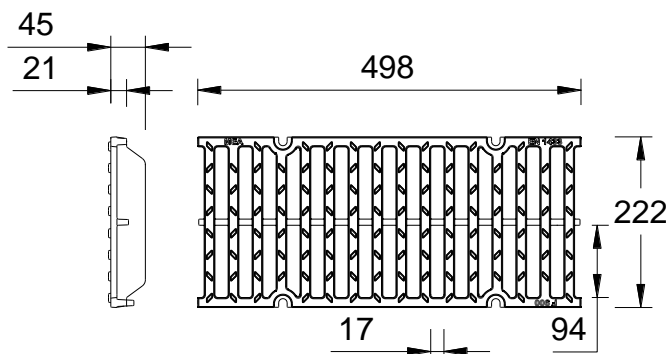
A 15, B 125, C 250, D 400**, E 600**, F 900**

Nennweite 200

MEA EN 200 4-FACH VERSCHRAUBBARE RINNENABDECKUNGEN

Mit 4-fach verschraubbarer Rostsicherung, passend für **MEADRAIN EN 2000** und **ENF 2000**.

Für Rinnenkörper und Sinkkasten. Baubreite der Roste 222 mm.



010154237

BELASTUNGSKLASSE F 900** NACH EN 1433, 4-FACH VERSCHRAUBBAR

Beschreibung	Bestell-Nr.	Material	Einlauf-Ø cm ² /m	Länge [mm]	kg/Stück
MEA EN 200 Guss-Stegrost-F-0,5 m 17/94 vers.	010154237	Guss EN-GJS	960	500	11,60

ROSTSICHERUNGS-SCHRAUBEN

Beschreibung	Bestell-Nr.	Material	kg/Stück
MEADRAIN EN Guss-Rostsicherung verzinkt, für alle Rostbreiten benötigt werden 4 Stück/Rost	010153096	Schwarz verzinkt	0,02
MEADRAIN EN Guss-Rostsicherung Edelstahl, für alle Rostbreiten benötigt werden 4 Stück/Rost	010153098	Edelstahl	0,02

** Nicht zur Querentwässerung von Schnellstraßen und Autobahnen geeignet

**** Die Oberflächenbeschichtung von Gussteilen hat nur temporäre, kosmetische Funktion. Gusseisen ist durch Oberflächen-Oxidation gegenüber Umwelteinflüssen (z.B. Streusalz) praktisch unempfindlich. Oberflächliches Anrosten stellt keinen Produktmangel dar. Selbstverständlich entspricht sogar der Verzicht auf eine Oberflächenbeschichtung den einschlägigen Normen.

Diese Ausgabe des technischen Datenblatts ist ab September 2020, bis zum Erscheinen einer überarbeiteten Version, allein gültig und ersetzt frühere Publikationen. Die jeweils aktuelle Version steht unter www.mea-group.com zum Download bereit.

MEA Bautechnik GmbH
Geschäftsbereich Water Management
Sudetenstraße 1
86551 Aichach
Tel.: +49 (0) 82 51. 91 0
Fax: +49 (0) 82 51. 91 13 06
E-Mail: info@mea-group.com
www.mea-group.com