

MEA EN 150 4-FACH VERSCHRAUBBARE RINNENABDECKUNGEN



A 15, B 125, C 250, D 400** E 600**, F 900**

Nennweite 150

EINSATZZWECK

Rinnenabdeckung für MEA Entwässerungsrinnen, als Bauteil zur Linienentwässerung von Oberflächen um anfallendes Niederschlagswasser aus angrenzenden befestigten Flächen aufzunehmen, zu transportieren und abzuleiten.

AUSFÜHRUNGEN

Material
/ Gusseisen

Design
/ Stegrost

ZUBEHÖR

/ Rostsicherung

** Nicht zur Querentwässerung von Schnellstraßen und Autobahnen geeignet

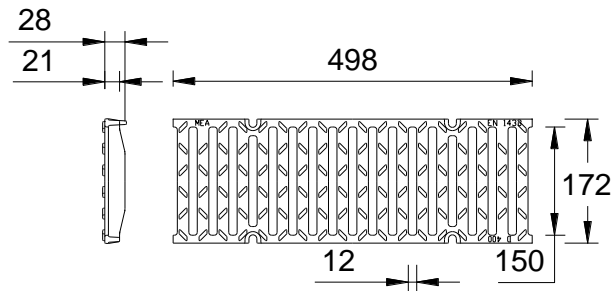
MEA EN 150 4-FACH VERSCHRAUBBARE RINNENABDECKUNGEN

A 15, B 125, C 250, D 400** E 600**, F 900**

Nennweite 150

MEA EN 150 4-FACH VERSCHRAUBBARE RINNENABDECKUNGEN

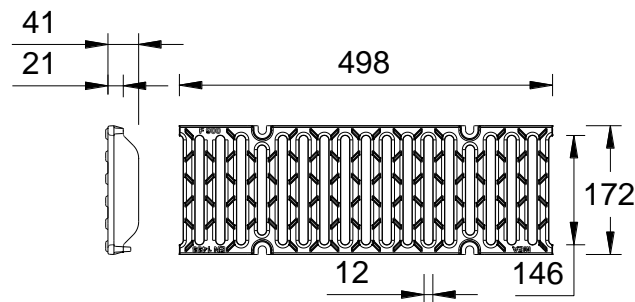
Mit 4-fach verschraubbarer Rostsicherung, passend zu den Systemen **MEADRAIN EN 1500** und **MEADRAIN ENF 1500**, Rostsicherungen optional erhältlich. Für Rinnenkörper und Einlaufkasten. Baubreite der Roste 173 mm.



010151173

BELASTUNGSKLASSE D 400** GEMÄß DIN EN 1433, 4-FACH VERSCHRAUBBAR

Beschreibung	Bestell-Nr.	Material	Einlauf-Ø cm ² /m	Länge [mm]	kg/Stück
MEA EN 150 Guss-Stegrost-D-0,5 m 12/150 vers.	010151173	Guss EN-GJS	630	500	6,20



010151169

BELASTUNGSKLASSE F 900 NACH EN 1433, 4-FACH VERSCHRAUBBAR

Beschreibung	Bestell-Nr.	Material	Einlauf-Ø cm ² /m	Länge [mm]	kg/Stück
MEA EN 150 Guss-Stegrost-F-0,5 m 12/134 vers.	010151169	Guss EN-GJS	523	500	8,00

** Nicht zur Querentwässerung von Schnellstraßen und Autobahnen geeignet

**** Die Oberflächenbeschichtung von Gussteilen hat nur eine temporäre und kosmetische Funktion. Gusseisen ist durch Oberflächenoxidation gegenüber Umwelteinflüssen (z.B. Streusalz) praktisch unempfindlich. Oberflächliches Anrosten stellt keinen Produktmangel dar. Selbstverständlich entspricht sogar der Verzicht auf Oberflächenbeschichtung den einschlägigen Normen.

MEA EN 150 4-FACH VERSCHRAUBBARE RINNENABDECKUNGEN

A 15, B 125, C 250, D 400** E 600**, F 900**

Nennweite 150



BUILDING SUCCESS

ROSTSICHERUNGS-SCHRAUBEN

Beschreibung	Bestell-Nr.	Material	kg/Stück
MEADRAIN EN Guss-Rostsicherung verzinkt, für alle Rostbreiten benötigt werden 4 Stück/Rost	010153096	Schwarz verzinkt	0,02
MEADRAIN EN Guss-Rostsicherung Edelstahl, für alle Rostbreiten benötigt werden 4 Stück/Rost	010153098	Edelstahl	0,02

** Nicht zur Querentwässerung von Schnellstraßen und Autobahnen geeignet

Diese Ausgabe des technischen Datenblatts ist ab Oktober 2020, bis zum Erscheinen einer überarbeiteten Version, allein gültig und ersetzt frühere Publikationen. Die jeweils aktuelle Version steht unter www.mea-group.com zum Download bereit.