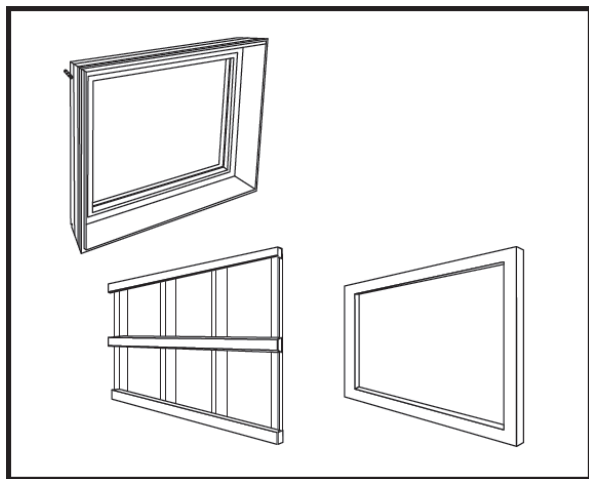


## I Lieferumfang



## I Allgemeine Hinweise

- I Das Produkt darf nur von Fachkräften nach den üblichen Handwerksregeln und Richtlinien, verarbeitet werden.
- I Die Lieferung ist vor der Montage auf Transportschäden zu prüfen.

## I Empfehlung

- I Als MEA Connect System kombinierbar mit den Montagedämmplatten MEAFIX bzw. MEAFIX PRO und dem Perimeterabdeckrahmen zur wärmebrückenfreien Montage.
- I Bis zu Schallschutzklasse 5 möglich.

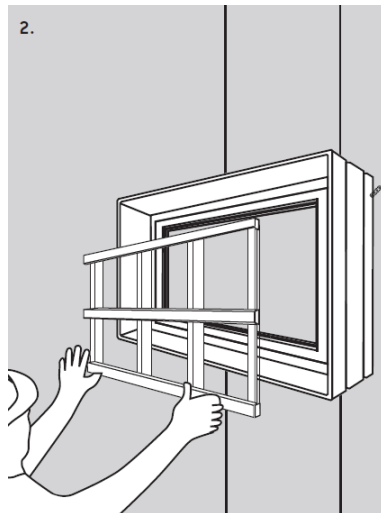
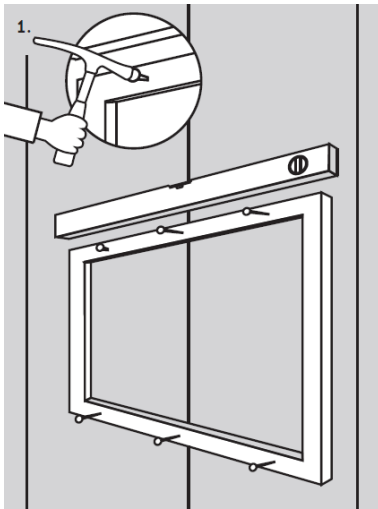
## I Montagezeit

- I Ca. 10 Minuten

## I Montagewerkzeug

- I Wasserwaage
- I Meterstab
- I Bleistift
- I Hammer und Nägel

## Montageanleitung MEATHERMO AQUA, festverglast



1.) Ausmessen und Holzrahmen waagrecht an die Schalung nageln.

2.) Zargen Fenster MEATHERMO AQUA auf den Holzrahmen setzen, sichern und Aussteifungsrahmen innen einsetzen.

3.) Schalung innen anbringen und Aussteifungsrahmen fixieren.

4.) In Lagen gleichmäßig betonieren und verdichten.

