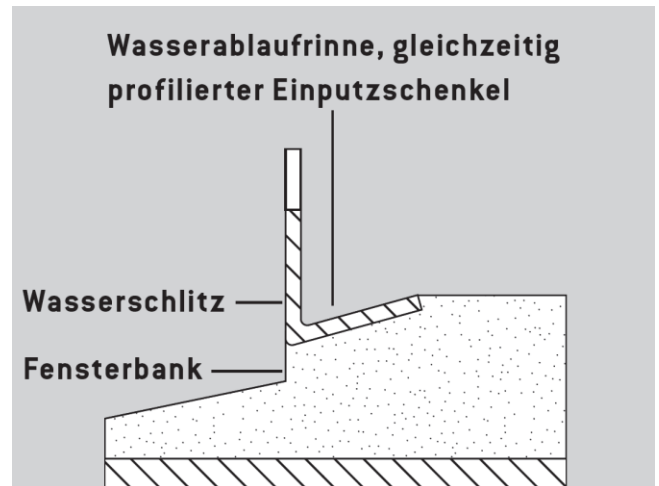


I Allgemeine Hinweise

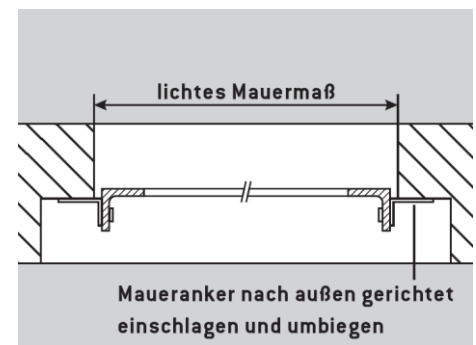
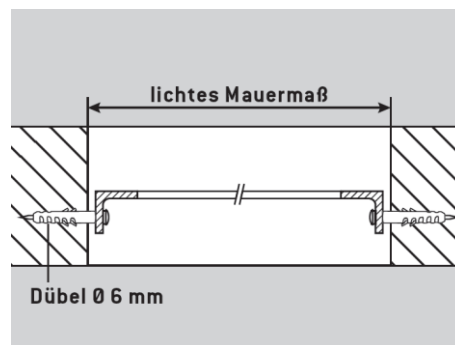
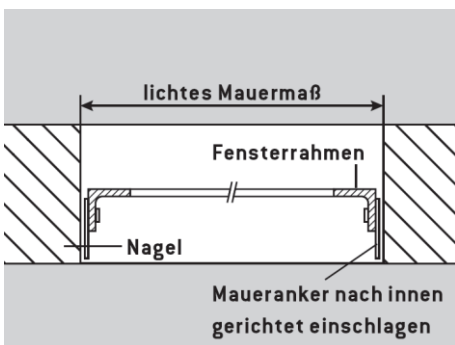
- I Am unteren Rahmenstab befindet sich eine Schiene mit fünf Mauerankern. Je zwei Maueranker sind seitlich in die Vierkantaussparung einzuschlagen.
- I Der untere Rahmenstab ist als Wasserablaufrinne profiliert. Die äußere Fensterbank ist ca. 10 mm unter den Wasserschlitz anzubringen, damit ein Absatz entsteht. Dadurch wird das Eindringen von Regenwasser vermieden.



I Einbruchschutz

- I Verschluss mit 5mm Bohrung kann mit einem Vorhängeschloss oder Split abgesichert werden.

I Montage Hinweise



Bei Einbau ohne Anschlag: Befestigung mit vier Mauerankern

Bei Einbau ohne Anschlag: Befestigung mit vier Dübel

Bei Einbau mit Anschlag: Befestigung und Anschlag mit vier Mauerankern. Bei Mauerwerk mit Anschlag werden die Kellerfenster nach dem Einschlagen der Maueranker in die Leibung geschoben. Den Anschlag bilden die vier seitlichen Maueranker.