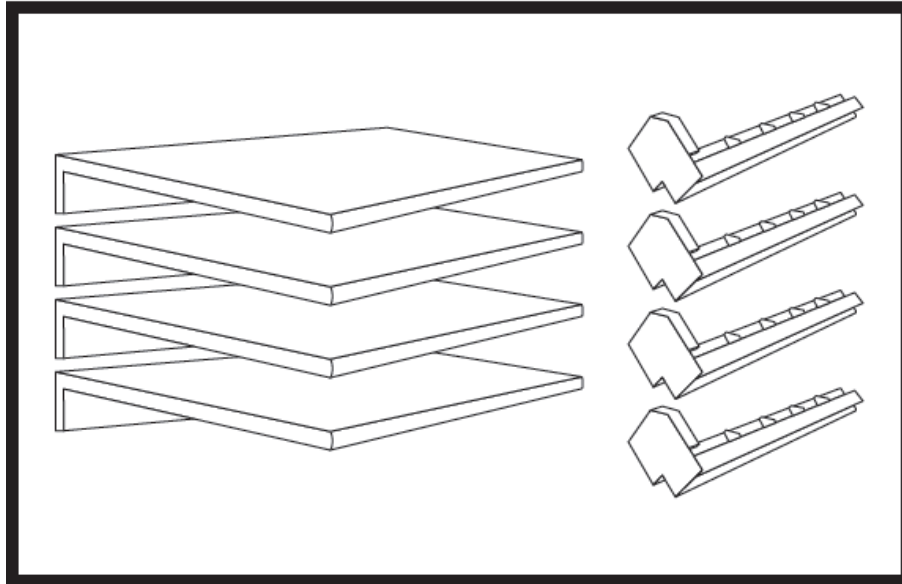


Lieferumfang



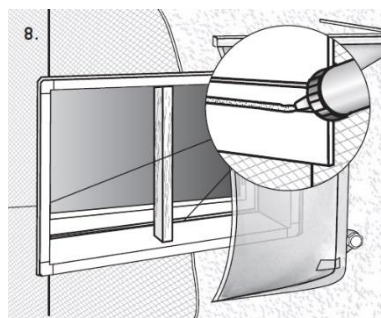
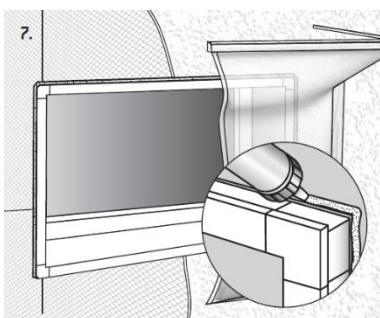
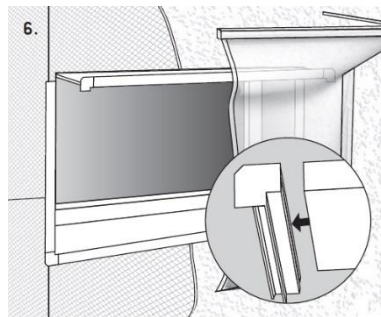
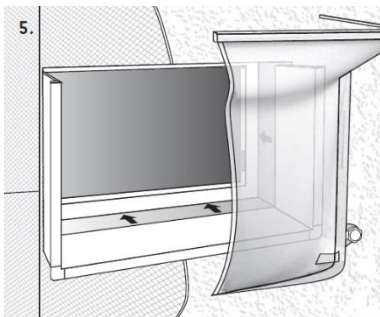
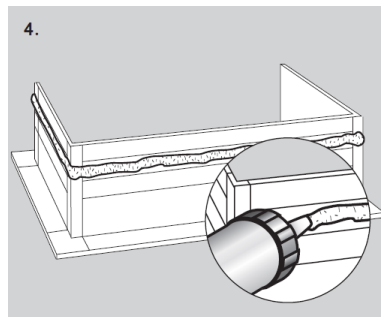
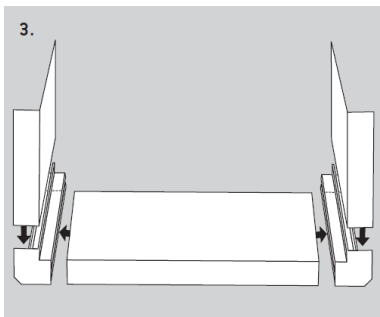
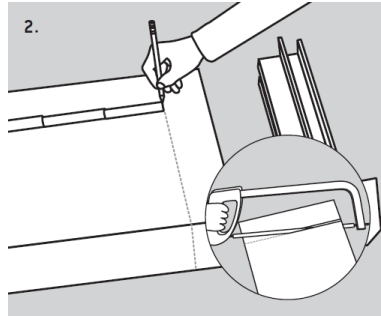
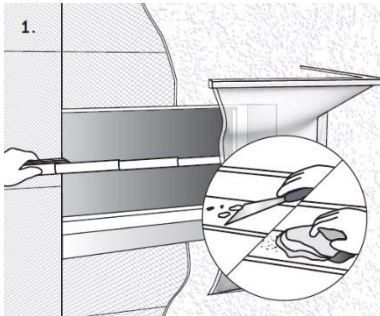
Allgemeine Hinweise

- | Perimeter Abdeckrahmen 4-teilig muss bauseits angepasst werden.
- | Er kann nachträglich eingesetzt werden.
- | Die Rahmentiefe ist auf 80 mm Laibungstiefe ausgelegt. Bei variierenden Laibungstiefen können die Eckwinkel und Profile in der Tiefe zugeschnitten werden. Der Abstand zwischen Perimeter Abdeckrahmen und Dämmung dient zur nachträglichen Einbindung in eine Putzfassade und zum Ausgleich der Klebefugenstärke bei nachträglich aufgeklebter Perimeterdämmung.
- | Bei dickeren Dämmstärken zusätzlich mitgelieferte Eckwinkel auf Länge zuschneiden und an vorhandenen Eckwinkel anstückeln.

Verbrauch Montage Kleber MEA BOND weiß

- | Zargen Größe 100 x 80 cm und 100 x 100 cm: ca. 2 Kartuschen pro Rahmen
- | Alle anderen Größen: 1,5 Kartuschen pro Rahmen

Montageanleitung Perimeter Abdeckrahmen MEAFRAME, 4-teilig, ungedämmt



1.) Zarge reinigen: Betonschlämme, Staub und Schmutz entfernen. Lichtes Fenstermaß in Höhe und Breite messen.

2.) Winkelprofile auf die ermittelten Maße absägen. Abzugsmaß für Eckwinkel 2 x 16 mm.

3.) Unteres Teil mit Eck- und Seitenteilen zusammenstecken.

4.) Durchgängige Kleberaube im vorderen Bereich des Perimeter Abdeckrahmens auftragen.

5.) Rahmenelement unten ansetzen und gleichmäßig in Zarge drücken.

6.) Oberes Teil des Rahmenelements mit Eckteilen auf die Seitenteile aufstecken.

7.) Zwischenraum (rechts, links und oben) zwischen Rahmen und Wand mit Montagekleber MEA Bond weiß ausfüllen (abdichten).

8.) Abdichten des Perimeter Abdeckrahmens zur Zarge seitlich und oben. Bei Bedarf Rahmen aussteifen und abstützen.