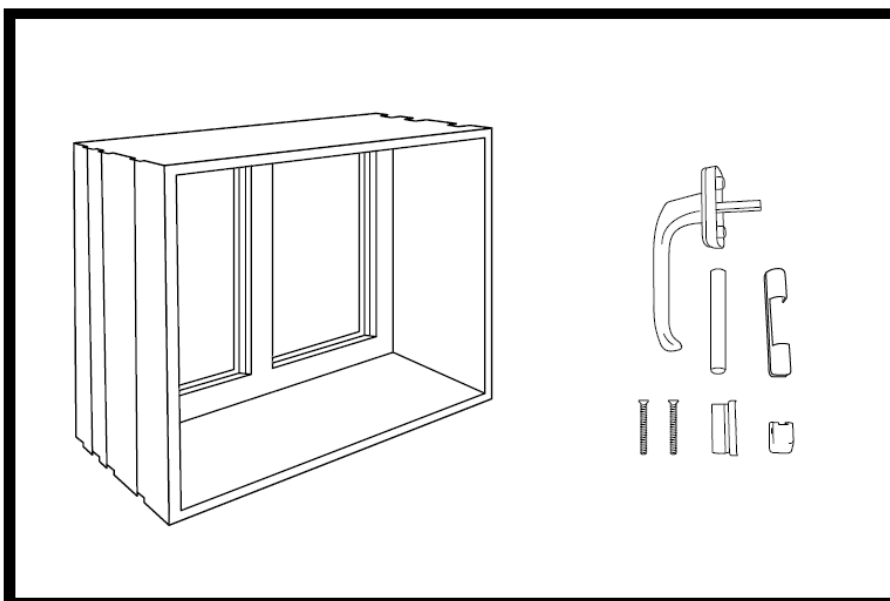


| Allgemeine Hinweise

- | Das Produkt darf nur von Fachkräften nach den üblichen Handwerksregeln und Richtlinien, verarbeitet werden.
- | Die Lieferung ist vor der Montage auf Transportschäden zu prüfen

| Lieferumfang



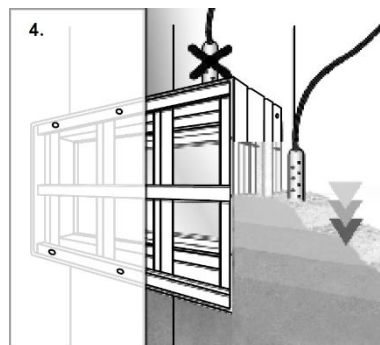
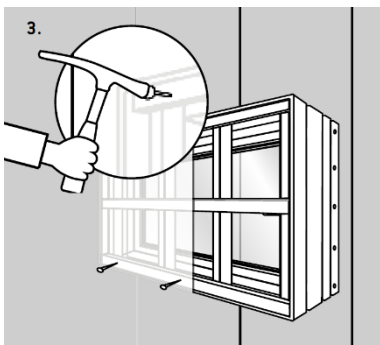
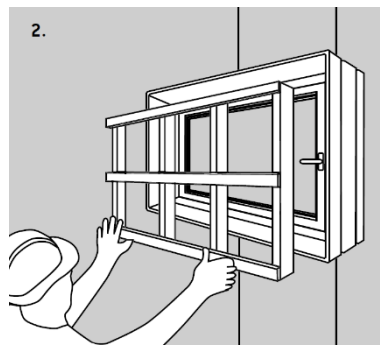
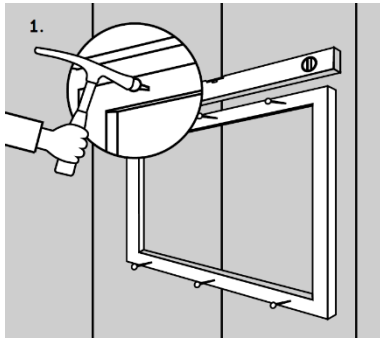
| Empfehlungen

- | Bitte auf ausreichende Aussteifung der Zarge achten
- | Wasser Abtropfkante auf Wunsch erhältlich

| Montagewerkzeug

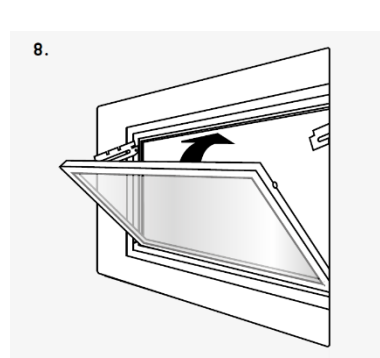
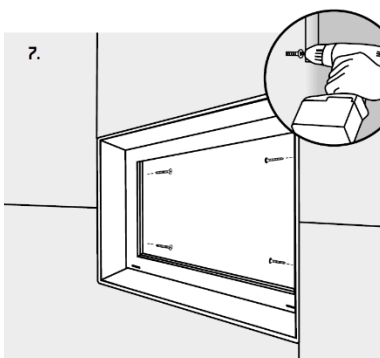
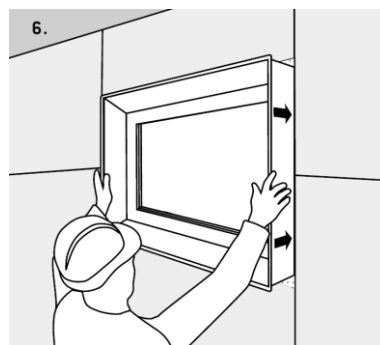
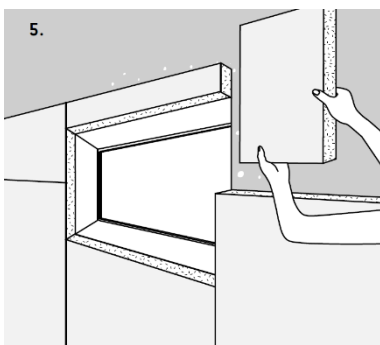
- | Wasserwaage
- | Bleistift
- | Meterstab

I Montageanleitung Kunststoff Fenster MEAVARIO für betonierte Wände



MEAVARIO Zargen Fenster TYP 1B und 2B zum Einbetonieren (Bild 1 bis 4):

- 1.) Ausmessen und bauseitigen Holzrahmen waagrecht an die Schalung nageln.
- 2.) MEAVARIO Zargen Rahmen auf den Holzrahmen setzen, sichern und Aussteifungsrahmen einsetzen.
- 3.) Schalung innen anbringen und Aussteifungsrahmen fixieren.
- 4.) In lagen gleichmäßig betonieren und verdichten.



MEAVARIO Zargen Fenster Typ 3B zum Einbetonieren für gedämmte Wände (Bild 1 bis 8):

- 5.) Dämmung ausschneiden und anbringen (bauseits).
- 6.) Funktionselement in die Dämmung einschieben.
- 7.) Funktionselement verschrauben (bei Festverglasung vorher ausglasen).
- 8.) Fensterflügel einhängen bzw. Fensterverglasung wieder einbauen (Abbildung Kipp Einsatz).