

Montagedämmplatte MEAFIX

für GFK Lichtschacht, bei drückendem Wasser, AQUA Montage
begehbar / PKW befahrbar

Allgemeine Hinweise

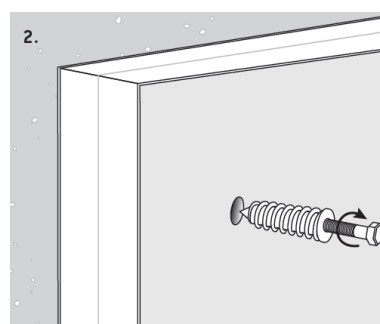
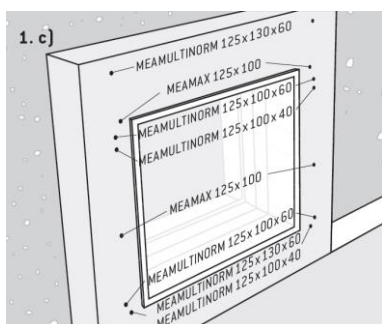
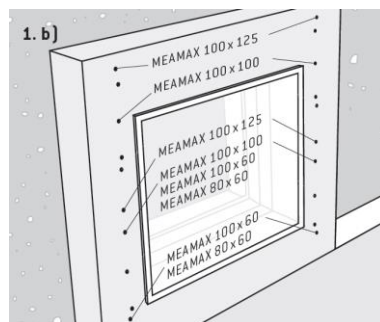
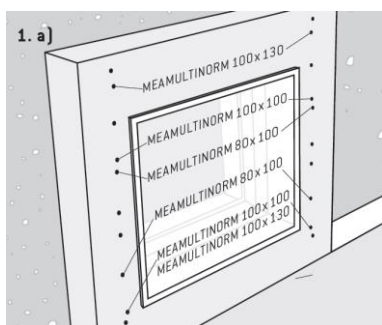
- | Betonwände und Mauerwerk (Kalksandstein, Porenbeton, Ziegel) müssen trocken bis mattfeucht, fett- und staubfrei sein.
- | Auf bitumenfreie Oberfläche achten!
- | Montagekleber nur bei einer Temperatur von +5 °C bis +40 °C verarbeiten.
- | Sicherheitsdatenblatt zu Montagekleber MEAFIX beachten (Download per nebenstehendem QR-Code).
- | Dämmplatte nach Bedarf oben kürzen.
- | Die obere Fuge zwischen Putz und Montagedämmplatte MEAFIX PRO ist dauerhaft abzudichten.
- | Verarbeitungshinweise für Weber Superflex D24 beachten (www.de.weber)



BENÖTIGTES WERKZEUG

- | Kartuschen Presse
- | Wasserwaage
- | Schraubzwingen und Holzbretter
- | 17er Schraubenschlüssel
- | Akkuschauber
- | Zahnpachtel
- | Quirl
- | Quast oder Pinsel

Montageanleitung Montagedämmplatte MEAFIX für GFK Lichtschacht, AQUA Montage bei drückendem Wasser (DIN 18195-6), begehbar / PKW befahrbar



1a.) Lichtschacht Befestigungspunkte (**schwarz**) für Lichtschachttyp **MEAMULTINORM**, Breite 80 und 100 cm.

1b.) Lichtschacht Befestigungspunkte (**rot**) für Lichtschachttyp **MEAMAX**, Breite 80 und 100 cm.

1c.) Lichtschacht Befestigungspunkte für Lichtschachttyp MEAMULTINORM (schwarz) und MEAMAX (rot), Breite 125 cm.

2.) Hauswand und Faserzementplatte grundieren (Weber.prim801). Trockenzeit ca. 30 Minuten (Technisches Merkblatt des Herstellers beachten). Dämmstoffdübel mit Sechskantschraube M8x30 (Hilfsmittel) je nach Lichtschachttyp und Größe eindrehen.

Anschließend Befestigungsschraube eindrehen.

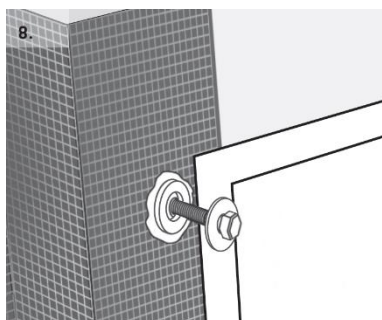
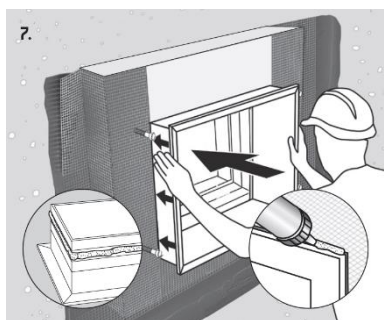
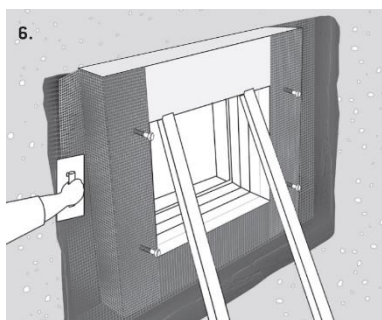
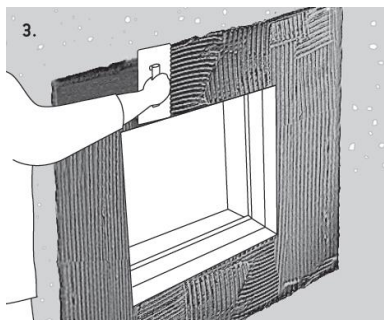
Montagedämmplatte MEAFIX

für GFK Lichtsacht, bei drückendem Wasser, AQUA Montage
begehr / PKW befahrbar



BUILDING SUCCESS

Montageanleitung Montagedämmplatte MEAFIX für GFK Lichtsacht, AQUA Montage bei drückendem Wasser (DIN 18195-6), begehr / PKW befahrbar



3. + 4.) Dickbeschichtung Weber.tec Superflex D24 anrühren, auf Mauerwerk und Rückseite der Montagedämmplatte MEAFIX auftragen. Diese danach an die Wand kleben, fest andrücken und gegen Verrutschen sichern.

5.) Dämmplatte nach Fensterzarge mit Wasserwaage ausrichten, evtl. dazu Perimeter Abdeckrahmen zur Positionierung einschieben.

6.) Montagedämmplatte MEAFIX gegen Absinken abstützen. Anschließend komplett mit Weber.tec Superflex D24 in **2 Lagen** abdichten.

Glasseidengewebe mittig zwischen erster und zweiter Deckschicht einbetten.

Mindesttrockenschichtdicke beträgt 4 mm.

Innenecken mit einem ca. 2 cm Radius abrunden.

24 Stunden trocknen lassen.

7.) Auf den Perimeter Abdeckrahmen außen umlaufend Montagekleber MEA Bond weiß aufbringen und gleichmäßig einschieben. Rahmenkante umlaufend abdichten. (siehe auch Montageanleitung Perimeter Abdeckrahmen MEAFRAME).

8.) Anschließend kann die AQUA Lichtsachtmontage erfolgen.

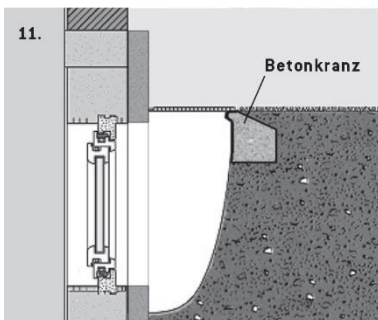
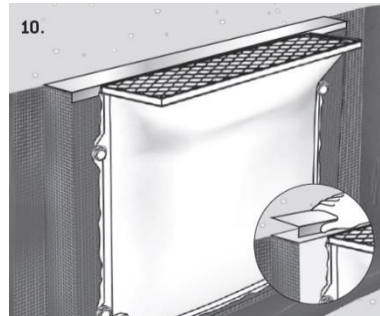
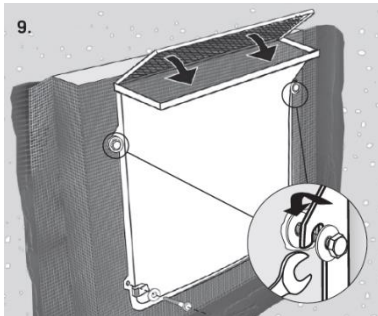
AQUA Montageset verwenden.

Lichtsachtflansch mit Handschleifpapier aufräuen und anschließend gründlich reinigen. Die Klebefläche muss sauber, fett- und staubfrei sein. MEA AQUA Kleber gleichmäßig auf den Lichtsachtflansch verteilen. Zusätzlich die Befestigungsbohrungen mit MEA AQUA Kleber abdichten und eine Distanzscheibe $\varnothing 40 \times 4$ mm unterlegen. Bei AQUA Lichtsacht (100 x 130 x 40, 125 x 100 x 40 und 125 x 130 x 60)

3 Kartuschen MEA AQUA Kleber verwenden.

Montagedämmplatte MEAFIX

für GFK Lichtschacht, bei drückendem Wasser, AQUA Montage
begehbar / PKW befahrbar



9.) MEAMULTINORM AQUA: Schraube 10x90 inkl. Scheibe **oben** eindrehen. Anschließend Lichtschacht mit eingelegtem Rost einhängen und an die Montagedämmplatte andrücken. Untere Schraube mit Scheibe eindrehen und alle Befestigungsschrauben über Kreuz festziehen.

MEAMAX AQUA (nicht abgebildet):

Schraube 10x90 **unten** eindrehen. Anschließend Lichtschacht mit eingelegtem Rost einhängen und Schrauben eindrehen:

Oben mit Klemmstück und Scheibe,
unten mit Scheibe

Hinweis: Beachten, dass **eine Klebefuge von 2 – 3 mm nicht unterschritten** wird.

Nach 24 Stunden kann lagenweise angefüllt und verdichtet werden, danach ist der Lichtschacht begehbar (1,5kN).

10.) Bei unterschiedlicher Dämmstärke oder im Bereich der Terrassentür Abdeckprofil MEAFIX mit Montagekleber MEAFIX aufsetzen.

11.) PKW befahrbare Ausführung

(bis 16 cm Dämmstärke, 5 kN Rad Druck):

Lichtschacht mit 4 Dübeln in der Betonwand bzw. im Mauerwerk befestigen (siehe Einbauanleitung für Wände mit Perimeterdämmung). Wir empfehlen zur Verbesserung der Lichtschachtstabilität im Zuge der Verfüllarbeiten umlaufend einen tragfähigen Betonkranz.