

Montagedämmplatte MEAFIX PRO

für GFK Lichtschacht, bei drückendem Wasser, AQUA Montage
begehbar / PKW befahrbar



BUILDING SUCCESS

Allgemeine Hinweise

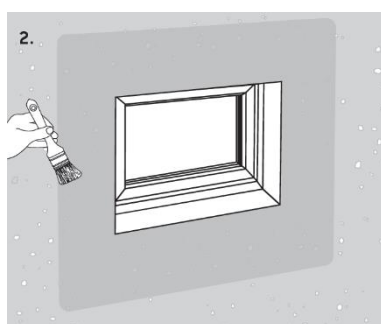
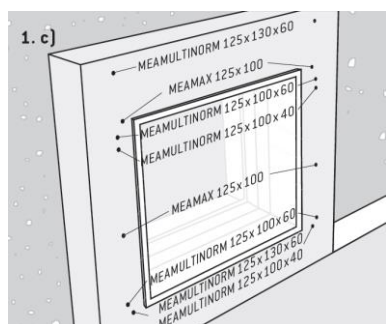
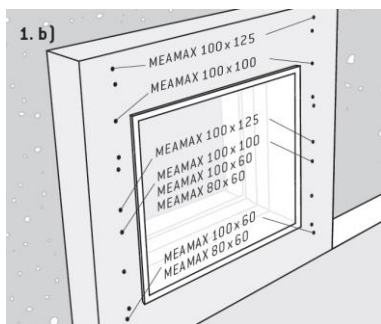
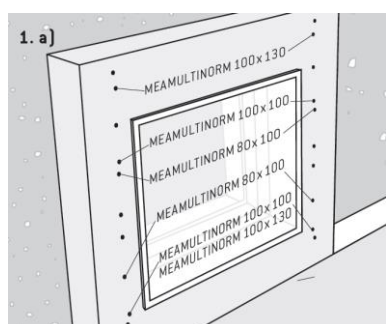
- | Betonwände und Mauerwerk (Kalksandstein, Porenbeton, Ziegel) müssen trocken bis mattfeucht, fett- und staubfrei sein.
- | Auf bitumenfreie Oberfläche achten!
- | Montagekleber nur bei einer Temperatur von +5 °C bis +40 °C verarbeiten.
- | Sicherheitsdatenblatt zu Montagekleber MEAFIX beachten (Download per nebenstehendem QR-Code).
- | Dämmplatte nach Bedarf oben kürzen.
- | Die obere Fuge zwischen Putz und Montagedämmplatte MEAFIX PRO ist dauerhaft abzudichten.
- | Verarbeitungshinweise für Weber Superflex D24 beachten (www.de.weber)



BENÖTIGTES WERKZEUG

- | Kartuschen Presse
- | Wasserwaage
- | Schraubzwingen und Holzbretter
- | 17er Schraubenschlüssel
- | Akkuschauber
- | Zahnpachtel
- | Quirl
- | Quast oder Pinsel

Montageanleitung Montagedämmplatte MEAFIX PRO für GFK Lichtschacht, AQUA Montage bei drückendem Wasser (DIN 18195-6), begehbar / PKW befahrbar



1a.) Lichtschacht Befestigungspunkte (**schwarz**) für Lichtschachttyp **MEAMULTINORM**, Breite 80 und 100 cm.

1b.) Lichtschacht Befestigungspunkte (**rot**) für Lichtschachttyp **MEAMAX**, Breite 80 und 100 cm.

1c.) Lichtschacht Befestigungspunkte für Lichtschachttyp MEAMULTINORM (schwarz) und MEAMAX (rot), Breite 125 cm.

2.) Betonwand grundieren (Weber.prim801). Trockenzeit ca. 30 Minuten (Technisches Merkblatt des Herstellers beachten).

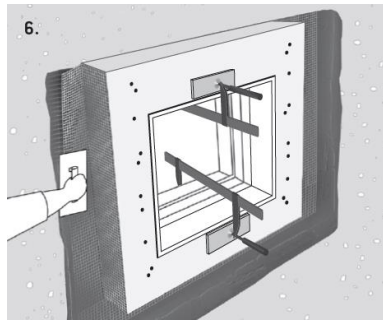
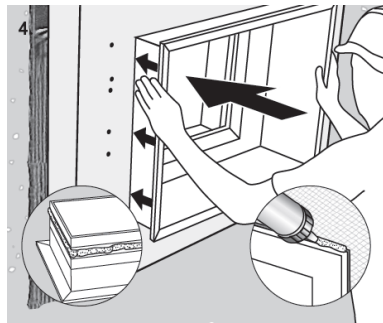
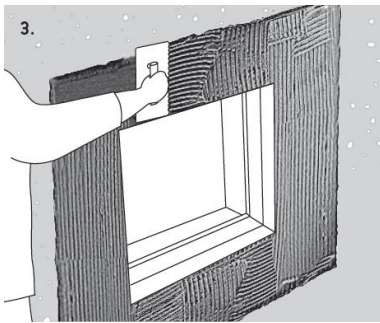
Montagedämmplatte MEAFIX PRO

für GFK Lichtschacht, bei drückendem Wasser, AQUA Montage
begehbar / PKW befahrbar

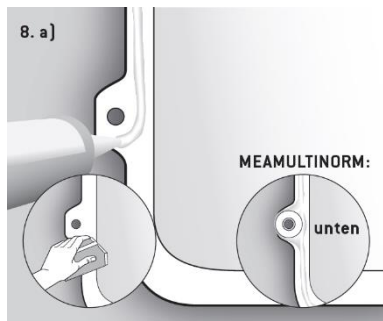
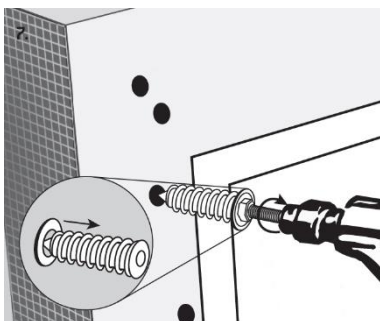


BUILDING SUCCESS

Montageanleitung Montagedämmplatte MEAFIX PRO für GFK Lichtschacht, AQUA Montage bei drückendem Wasser (DIN 18195-6), begehbar / PKW befahrbar



Montageanleitung für AQUA GFK Lichtschacht, direkt nach der Montage der Montagedämmplatte MEAFIX PRO

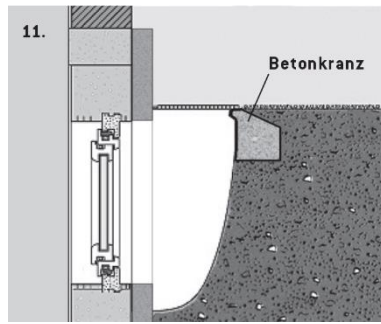
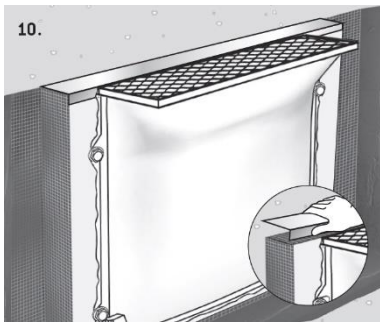
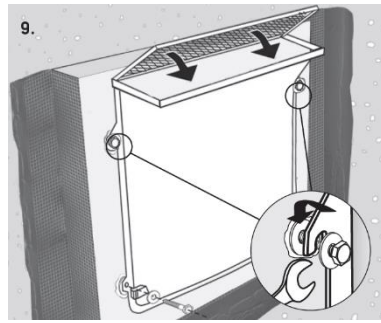
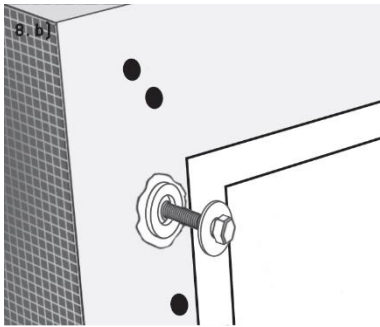


- 3.) Reaktivabdichtung Weber.tec Superflex D24 anrühren, auf Betonwand auftragen. Die Montagedämmplatte danach an die Wand kleben, fest andrücken und gegen Verrutschen sichern.
- 4.) Auf den Perimeter Abdeckrahmen außen umlaufend Montagekleber MEA Bond weiß aufbringen und gleichmäßig einschieben. Rahmenkante umlaufend abdichten. (siehe auch Montageanleitung Perimeter Abdeckrahmen).
- 5.) Dämmplatte an Fensterzarge mit Wasserwaage ausrichten. Montagedämmplatte nach Positionierung mit zwei Schraubzwingen und untergelegten Holzbrettern (zum Schutz der Beschichtung) gegen Absenken sichern.
- 6.) Montagedämmplatte MEAFIX PRO an den Plattenaußenseiten zur Wandscheibe dreiseitig mit Weber.tec Superflex D24 in **2 Lagen** abdichten. Glasseidengewebe mittig zwischen erster und zweiter Deckschicht einbetten. **Mindesttrockenschichtdicke beträgt 4 mm.** Innenecken mit einem min. 2 cm Radius abrunden.
- 7.) Dämmstoffdübel mit Sechskantschraube M8x30 (Hilfsmittel im Montageset enthalten) je nach Lichtschachttyp und Größe auf markierten Befestigungspunkten eindrehen. **MEAMULTINORM schwarze Befestigungspunkte, MEAMAX rote Befestigungspunkte.**
- 8.a.) **AQUA Montageset verwenden.** Lichtschachtflansch mit Handschleifpapier aufrauen und anschließend gründlich reinigen. Die Klebefläche muss sauber, fett- und staubfrei sein. MEA AQUA Kleber gleichmäßig auf den Lichtschachtflansch verteilen. Bei AQUA Lichtschacht (100 x 130 x 40, 125 x 100 x 40 und 125 x 130 x 60) 3 Kartuschen MEA AQUA Kleber verwenden. MEAMULTINORM: An unteren Befestigungsglaschen Distanzscheibe $\varnothing 40 \times 4$ mm auf AQUA Kleber auflegen und leicht andrücken.

Montagedämmplatte MEAFIX PRO

für GFK Lichtschacht, bei drückendem Wasser, AQUA Montage
begehrbar / PKW befahrbar

I Montageanleitung für AQUA GFK Lichtschacht, direkt nach der Montage der Montagedämmplatte MEAFIX PRO



8b.) An den oberen Befestigungsmarkierungen des Lichtschachts zusätzlich eine Distanzscheibe $\varnothing 40 \times 4$ mm unterlegen und mit MEA AQUA Kleber abdichten.

9.) MEAMULTINORM AQUA: Schraube 10x90 inkl. Scheibe oben eindrehen. Anschließend Lichtschacht mit eingelegtem Rost einhängen und an die Montagedämmplatte andrücken. Untere Schraube mit Scheibe eindrehen und alle Befestigungsschrauben über Kreuz festziehen.

MEAMAX AQUA (nicht abgebildet):

Schraube 10x90 inkl. Scheibe **unten** eindrehen. Anschließend Lichtschacht mit eingelegtem Rost einhängen und Schrauben eindrehen.

Oben mit Klemmstück und Scheibe,
unten mit Scheibe

Hinweise: Die Verwendung eines Schlagbohrers zum Anziehen der Befestigungsschrauben ist nicht zugelassen!

Beachten Sie, dass eine **Klebefuge von 3 – 5 mm** nicht unterschritten wird. **Nach 24 Stunden** kann lagenweise angefüllt und verdichtet werden, danach ist der Lichtschacht erst begehrbar (1,5kN).

10.) Optional: Bei unterschiedlicher Dämmstärke oder im Bereich der Terrassentür Abdeckprofil MEAFIX mit Montagekleber MEAFIX aufsetzen.

11.) PKW befahrbare Ausführung

(bis 16 cm Dämmstärke, 5 kN Rad Druck):

Lichtschacht mit 4 Dübeln in der Betonwand bzw. im Mauerwerk befestigen (siehe Einbauanleitung für Wände mit Perimeterdämmung). Wir empfehlen zur Verbesserung der Lichtschachtstabilität im Zuge der Verfüllarbeiten umlaufend einen tragfähigen Betonkranz.