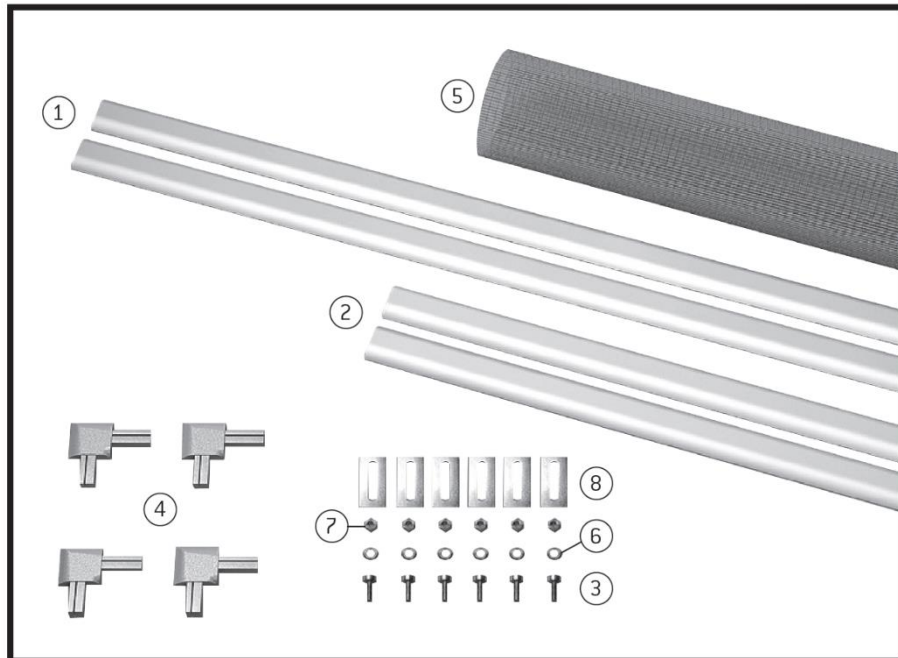


Lichtschachtabdeckung MEATOP begehbar

Lieferumfang



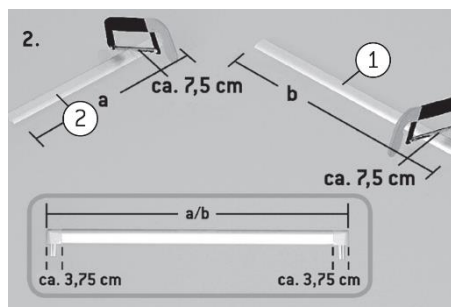
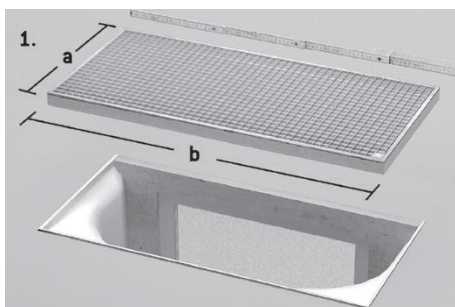
Benötigtes Werkzeug

- Meterstab
- Gummihammer
- Metallsäge
- Metallschere
- Schraubenschlüssel
- Dorn
- Handschuhe

Allgemeine Hinweise

Die Lichtschachtabdeckung MEATOP ist in Verbindung mit dem Gitterrost begehbar

Montageanleitung Lichtschachtabdeckung MEATOP

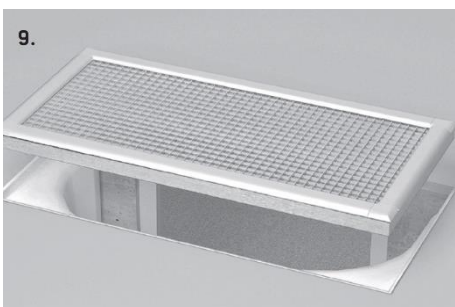
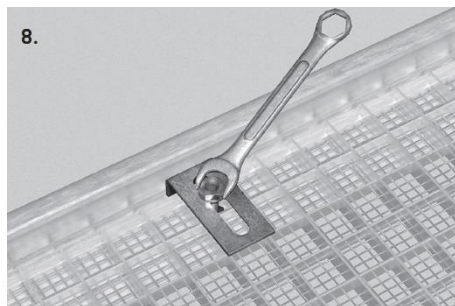
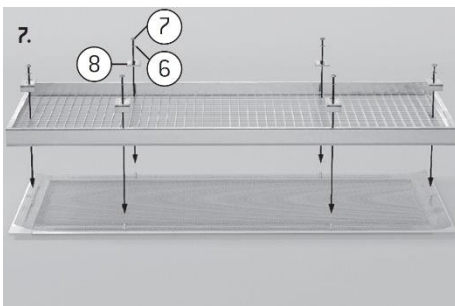
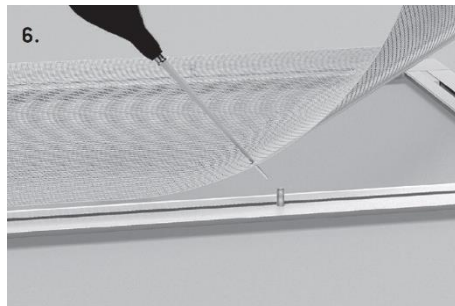
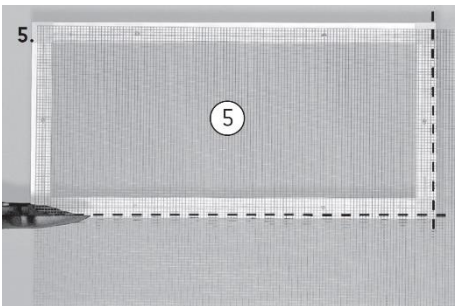
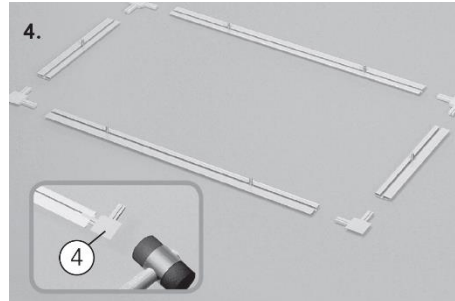
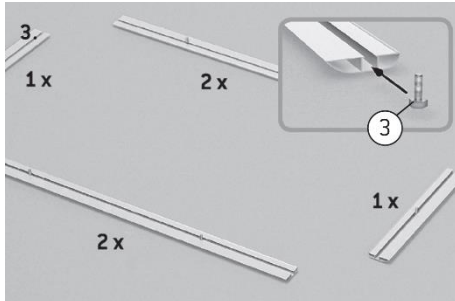


- 1.) Breite und Tiefe (Außenmaß) des Lichtschachtrostes abmessen.
- 2.) Von diesen Maßen je ca. 7,5 cm abziehen und Aluminiumprofile auf dieses Maß kürzen (vorher Länge am Schacht prüfen).

Lichtschachtabdeckung MEATOP begehbar



BUILDING SUCCESS



3.) In die langen Profile jeweils zwei Schrauben, in die kurzen Profile jeweils eine Schraube einschieben.

4.) Die Eckverbindungen in die Profile einschlagen und zu einem Rahmen verbinden. Das Edelstahlgitter am Aluminiumrahmen ausrichten und auf das Außenmaß zuschneiden.

5.) An den Schrauben das Gitter mit einem Dorn aufweiten, damit das Gitter plan auf dem Rahmen aufliegt.

6.) Die Halteklammern über die Schrauben legen, Unterlegscheiben einfügen und Muttern auf die Schrauben drehen.

7.) Die Muttern mit einem Schraubenschlüssel festziehen gegebenenfalls überstehende Schrauben kürzen.

8.) Den Lichtschachtrost mit montierter Lichtschachtabdeckung MEATOP in den Lichtschacht einlegen.