

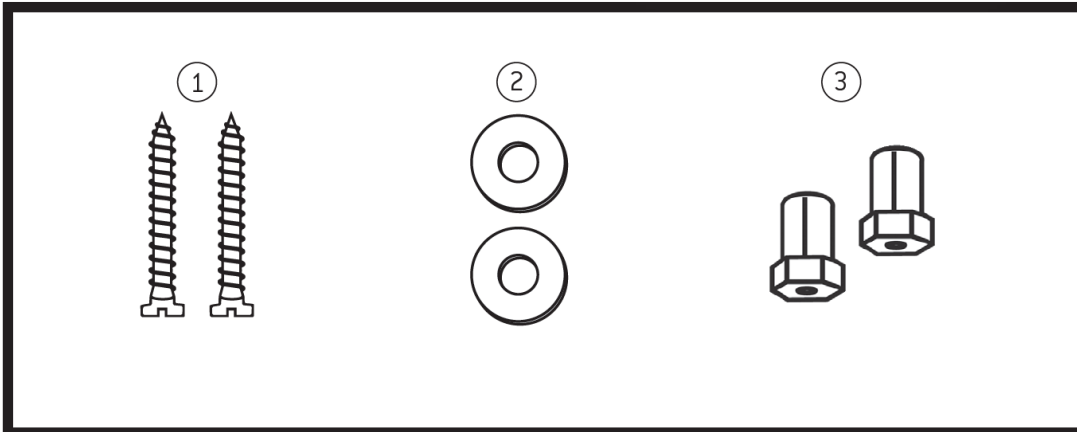
Gitterrostabhebesicherung

GFK AQUA Lichtschacht MEAMAX / MEAMULTINORM



BUILDING SUCCESS

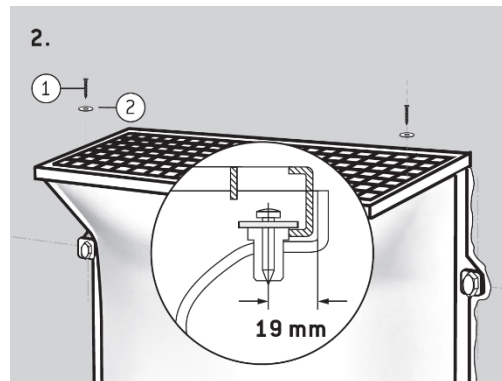
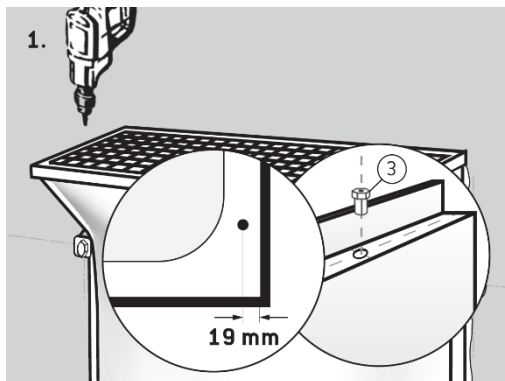
Lieferumfang



Benötigtes Werkzeug

- Bohrer \varnothing 10
- Schraubenzieher

Montageanleitung Gitterrostabhebesicherung GFK AQUA Lichtschacht



1.) Gitterrost einlegen, Bohrungen rechts und links mittig auf Rostauflagefläche anzeichnen und 2 x \varnothing 10 mm bohren.

Sicherungsdübel einsetzen.

2.) Gitterrost mit Scheibe und Schraube sichern.