

# Lichtschacht MEAMULTINORM MEAMAX

(Montage auf Dämmung)  
begehbar/PKW befahrbar

## I Allgemeine Hinweise

- I Das Produkt darf nur von Fachkräften nach den üblichen Handwerksregeln verarbeitet werden.
- I Lichtschächte sind vor der Montage auf Transport Schäden zu prüfen.
- I Bei schwerem/lehmigem Boden sind Lichtschächte bzw. Aufsätze in verstärkter Ausführung zu verwenden.
- I Lichtschächte oder Aufsätze sind umgehend zu verfüllen. Verdichtetes Material kann sich nach einiger Zeit setzen. Bitte beachten Sie beim Verfüllen die DIN 18300.
- I Die Montage von begehbaren und PKW befahrbaren Lichtschächten auf die Betonwand unterscheidet sich nur in der Gitterrostauführung. Maximale Dämmstärke 16cm.

### Empfehlungen

- Bei PKW befahrbaren Lichtschächten (**bis 16cm Dämmstärke; 5 kN Radlast**) sollte das angrenzende Pflaster rund um den Lichtschacht in einen Betonkranz gelegt werden
- Bei quer oder häufig befahrenen Lichtschächten und Aufsätzen empfehlen wir die verstärkte Ausführung.
- Das Befestigungsset Standard ist für die Montage auf Betonwand und festem Mauerwerk geeignet. Bei Gas Beton, Kalksandstein und anderen Wandausführungen aus weichen Baustoffen empfehlen wir für die Montage Klebeanker zu verwenden.
- Für die einfache und schnelle Montage kann die MEA Montagehilfe eingesetzt werden (Art.Nr.: 010912050).

## I Montagezeit

- I MEAMULTINORM/MEAMAX bis 125er breite: ca. 0,4 Std.
- I MEAMULTINORM breite 150 und 200: ca. 0,8 Std.
- I Aufsatz/Zwischen Element: ca. 0,4 Std.
- I Entwässerungsanschluss: ca. + 0,1 Std.

## I Montagewerkzeug

- I Bohrer (je nach Befestigungsset; Ø 12/14/16 mm)
- I Schlagbohrmaschine
- I Wasserwaage
- I Bleistift
- I Meterstab
- I Gabelschlüssel SW 13

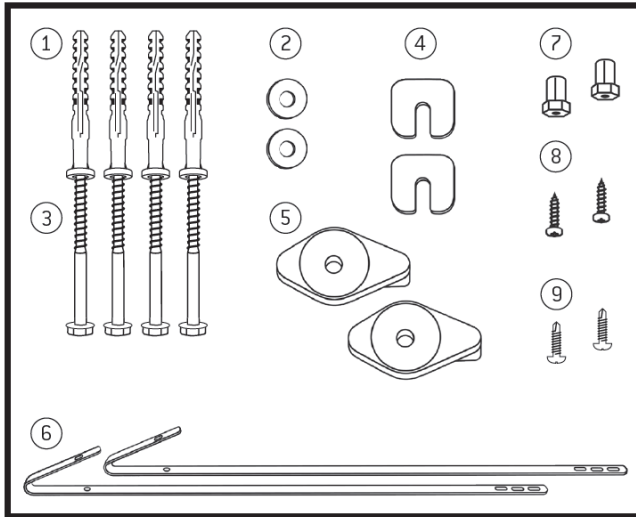
# Lichtschacht MEAMULTINORM MEAMAX

(Montage auf Dämmung)  
begehbar/PKW befahrbar

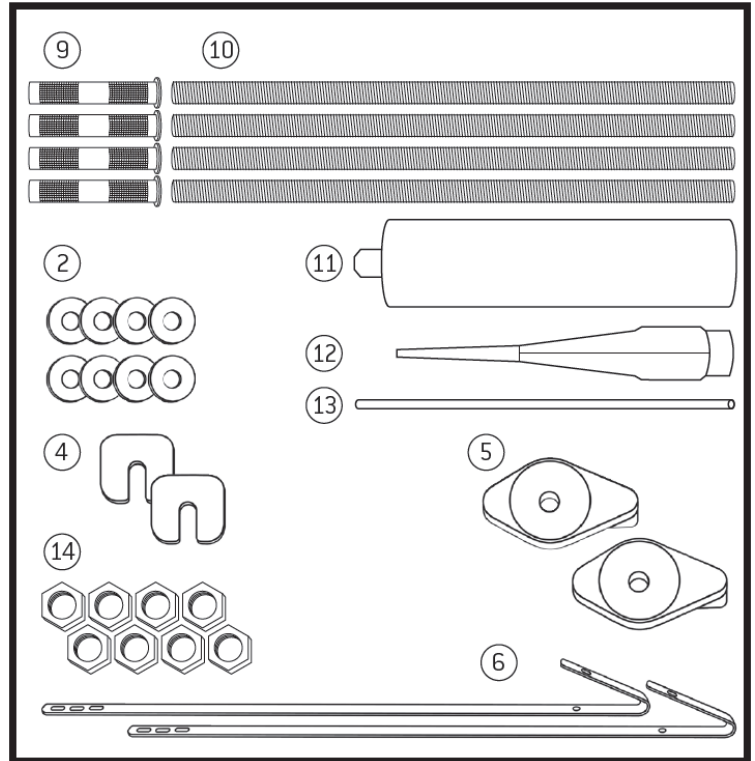


BUILDING SUCCESS

## Lieferumfang des Befestigungssets Dämmung bis 160mm

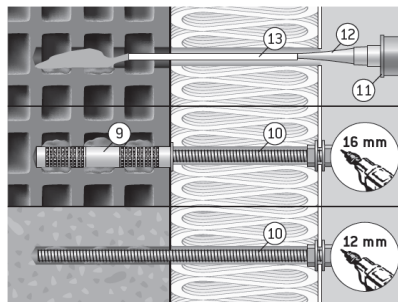
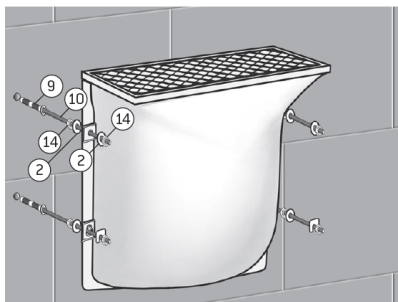


## Lieferumfang des Befestigungssets Dämmung 160 – 300mm



Befestigungsset	Farbe der Folienverpackung	Schraubenlänge	Bohrdurchmesser
Dämmung bis 80mm	grün	200 mm	14 mm
Dämmung bis 120mm	gelb	230 mm	14 mm
Dämmung bis 160mm	rot	260 mm	14 mm
Dämmung bis 160 – 300mm ohne Siebhülse	transparent	450 mm	12 mm
Dämmung bis 160 – 300mm mit Siebhülse	transparent	450 mm	16 mm

## Montageanleitung MEAMULTINORM / MEAMAX bis 160 – 300mm Dämmung



≥ 135 mm      ≤ 300 mm

Bei Dämmstärken von 160 bis 300 mm wird abweichend zur Standardmontage eine Gewindestange mittels Klebeanker in der Wand befestigt.

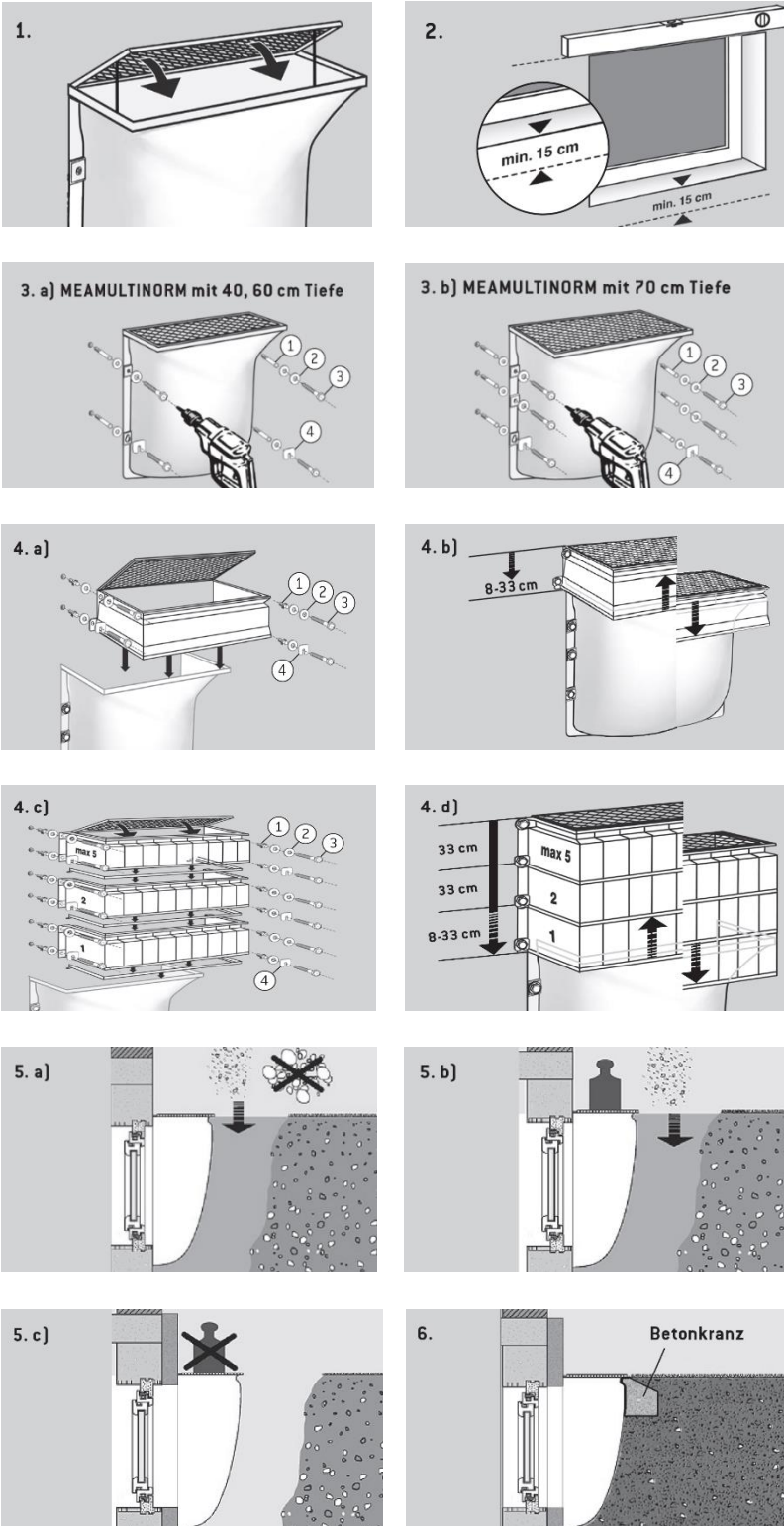
# Lichtschacht MEAMULTINORM MEAMAX

(Montage auf Dämmung)  
begehr/PKW befahrbar



BUILDING SUCCESS

## Montageanleitung MEAMULTINORM bis 160mm Dämmung



1.) Vor der Montage Gitterrost einlegen, Rostabhebesicherung am Schacht befestigen.

2.) Geländer-Oberkante markieren.

**Hinweis:** Mind. 15 cm Abstand zwischen Fensterunterkante und Lichtschachtboden.

3.) Bohrungen anzeichnen und 4 x bohren. Bohrlöcher säubern.

**Hinweis:** 6 Befestigungsbohrungen bei 70 cm tiefen Lichtschächten nötig. (Breite 150 cm, 200 cm). Pro Lichtschacht 2 Befestigungssets Standard nötig.

4.a-d) Rost aus dem Lichtschacht entnehmen und in das Aufsatzelement einlegen. Montage von Aufsätzen erst nach Lichtschacht Montage möglich. Maximale Anzahl von Aufsätzen bitte aus dem Technischen Datenblatt entnehmen.

**Hinweis:** Bei der Verwendung von Aufsätzen ist immer je Aufsatz ein Aussteifungsrahmen in die freie Rostaufgabe einzulegen! Gewünschte Höhe durch Aufsätze anpassen. Höhenverstellung kann nur mit dem **ersten Aufsatzelement** über dem Lichtschacht erfolgen (Verstellbereich 8–33 cm). Bei geringeren Höhen muss ggf. der Aufsatz ausgeschnitten werden.

**Hinweis:** bei 70 cm tiefem Lichtschacht (Breite 150 cm) liegt Verstellbereich bei 10–52 cm. Bohrungen anzeichnen und bohren (Gitterrost ist im oberen Aufsatzelement eingelegt). Aufsatzelemente verschrauben.

5.) Als Verfüllmaterial nur homogenes Material (z.B. Kies-Sand-Gemisch) verwenden und lagenweise verdichten (erst an Seitenwänden, dann an Längsseite). Bei schweren Verdichtungsgeräten Sicherheitsabstand zum Lichtschacht halten. Lichtschacht erst nach der Verdichtung begehr und PKW befahrbar. **Beim Verfüllen bitte die Vorschriften der DIN 18300 einhalten.**

6.) Wir empfehlen einen tragfähigen Betonkranz umlaufend um den Lichtschacht anzubringen.

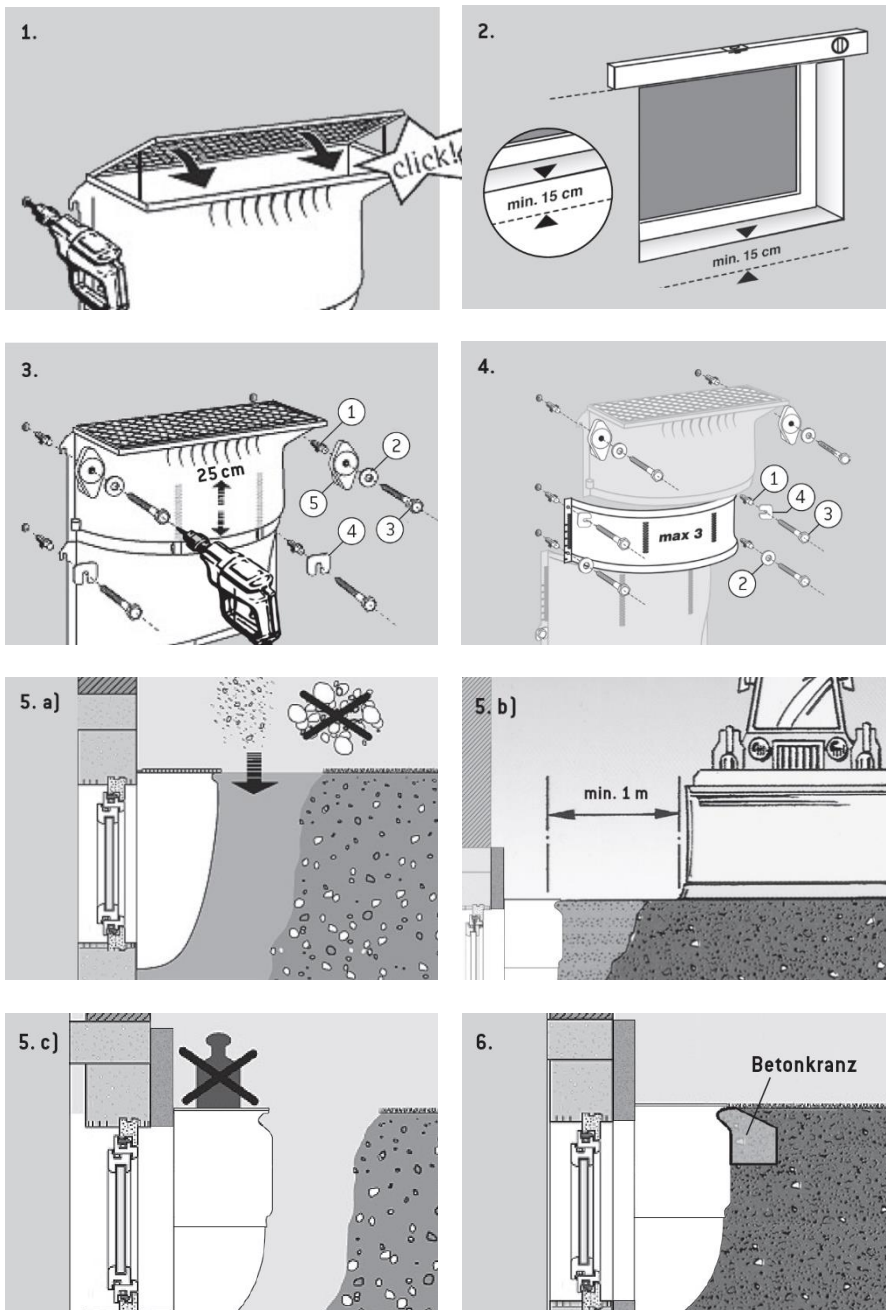
# Lichtscht MEAMULTINORM MEAMAX

(Montage auf Dämmung)  
begehr/PKW befahrbar



BUILDING SUCCESS

## Montageanleitung MEAMAX bis 160mm Dämmung



- 1.) Vor der Montage Gitterrost einlegen.
- 2.) Gelände Oberkante markieren.  
Hinweis: Mind. 15 cm Abstand zwischen Fensterunterkante und Lichtschachtboden.
- 3.) Bohrungen anzeichnen und 4x bohren.  
Bohrlöcher säubern.
- 4.) Lichtschacht verschrauben.  
**Hinweis:** Der obere Teil des MEAMAX Lichtschachts ist um 25 cm nach oben verschiebbar. Dafür sind keine zusätzlichen Bohrungen notwendig. Hierfür werden die oberen Klemmstücke gelockert und nach der Verstellung wieder angezogen.
- 5.) Zwischenelemente montieren, Bohrungen anzeichnen und 4 x bohren.  
**Hinweis:** Die Position der Bohrungen muss so gewählt werden, dass zwischen MEAMAX Grundelement und Zwischenelement kein Spalt entsteht.
- 6.) Als Verfüllmaterial nur homogenes Material (z. B. Kies-Sand-Gemisch) verwenden und lagenweise verdichten (erst an Seitenwänden, dann an Längsseite). Bei schweren Verdichtungsgeräten Sicherheitsabstand zum Lichtschacht halten. Lichtschacht erst nach Verdichtung begehr und PKW befahrbar. **Beim Verfüllen bitte die Vorschriften der DIN 18300 einhalten.**  
Bei der Dämmung bis 160mm und PKW befahrbaren Gitterrosten ist ein tragfähiger Betonkranz umlaufend um den Lichtschacht anbringen.