

Lichtschacht MEAMULTINORM 3 in 1 AQUA

für Befestigungsset Aqua (Montage ohne Dämmung)
begehbar/PKW befahrbar

I Allgemeine Hinweise

- I Bitte beachten sie vor Beginn des Einbaus das Sicherheitsdatenblatt MEA AQUA Kleber (verfügbar im Internet unter www.mea-group.de).
- I Lichtschächte sind vor der Montage auf Transport Schäden zu prüfen.
- I Bei Verwendung eines Entwässerungsanschlusses für Aqua Lichtschächte ist dieser vor der Lichtschacht Montage anzubringen.

I Lieferumfang MEAMULTINORM AQUA Befestigungssets

I MEA AQUA Befestigungssets sind auf die Größe abgestimmt und unterscheiden sich nur in der Anzahl der MEA AQUA Kleber Kartuschen:

I 2 Kartuschen (Art.-Nr. 010865950):

I 3 Kartuschen (Art.-Nr. 010865930):

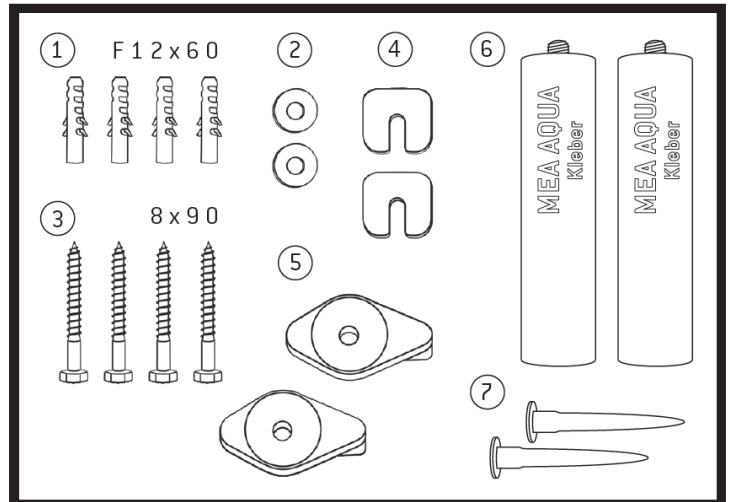
Voraussetzungen

- Montage nur an WU-Betonwänden (wasserundurchlässiger Beton).

- Kelleraußenwand muss an der Kontaktfläche zum Lichtschachtflansch bzw. zum MEA AQUA Kleber trocken bis mattfeucht, fett- und staubfrei sowie frei von losen Bestandteilen und Zementschlämme sein.

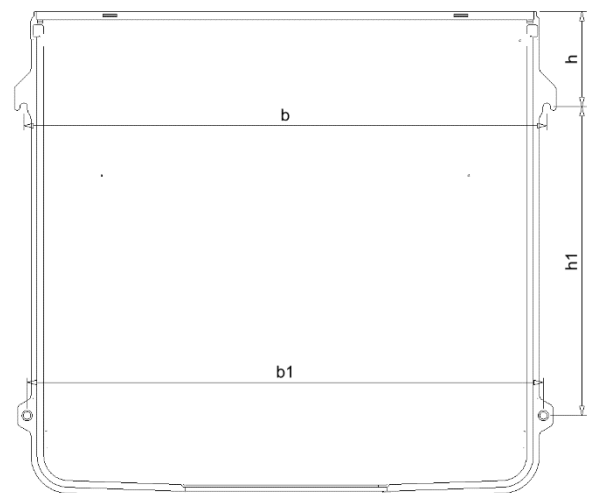
- Der MEA AQUA Kleber darf nur verarbeitet werden, wenn die Temperatur, während der Verarbeitung und Abbinde Vorgang mindestens +5°C beträgt.

- Bei der PKW-befahrbaren Variante muss ein PKW-befahrbarer Rost eingesetzt werden.



I Bohrmaße MEAMULTINORM AQUA und benötigte Anzahl der Klebekartuschen

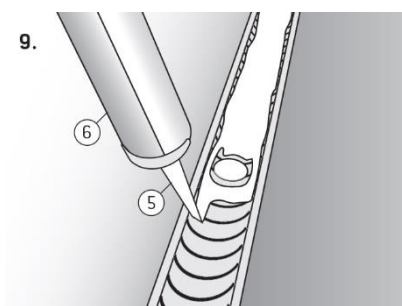
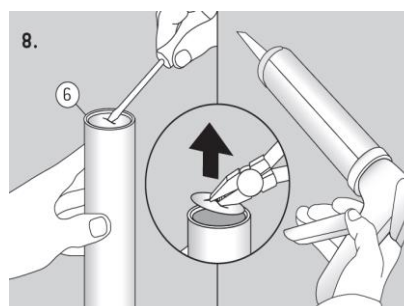
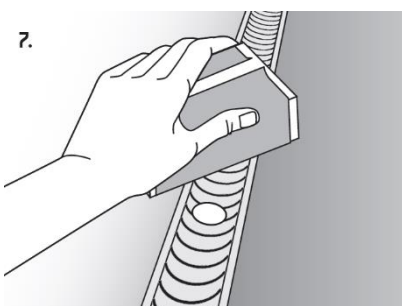
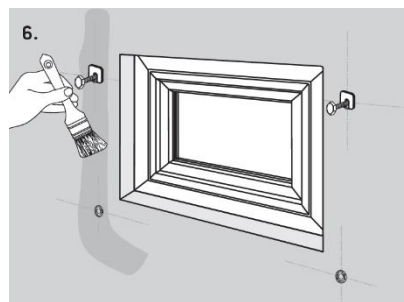
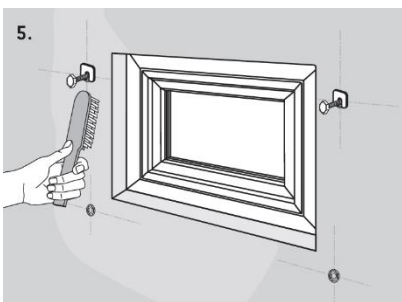
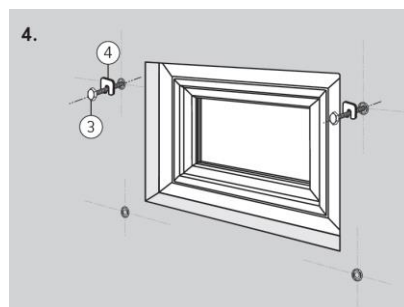
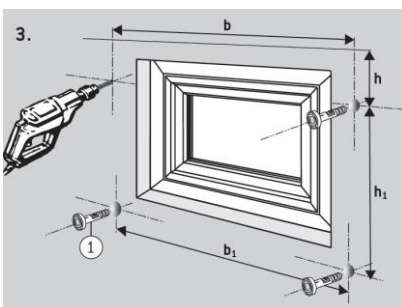
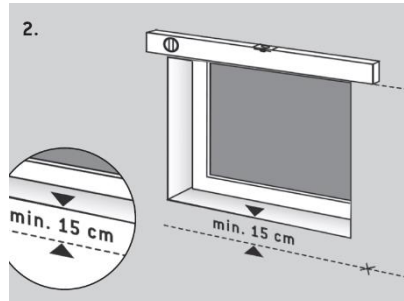
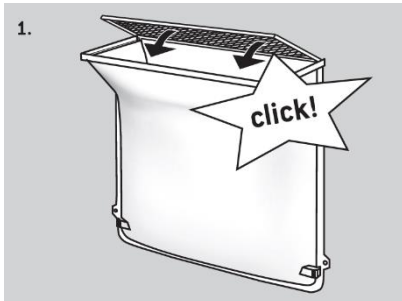
MEAMULTINORM	h	h1	b	b1	Anzahl der Kartuschen
80x60 - 40	10,4	38,8	92,0	92,0	2
80x100 - 40	15,4	63,8	92,0	92,0	2
100x60 - 40	10,7	38,8	110,0	110,0	2
100x100 - 40	20,0	65,0	110,2	108,8	2
100x130 - 40	20,0	95,0	110,2	108,8	3
125x100 - 40	20,0	65,0	140,0	134,0	3
100x100 - 60	15,4	63,8	110,0	110,0	2
125x100 - 60	15,4	63,8	140,0	140,0	3
125x130 - 60	20,0	95,0	140,0	134,0	3
150x120 - 60	15,7	78,8	165,0	165,0	3



Lichtscht MEAMULTINORM 3 in 1 AQUA

für Befestigungsset Aqua (Montage ohne Dämmung)
begebar/PKW befahrbar

Montageanleitung MEAMULTINORM AQUA begebar / PKW befahrbar



1.) Vor der Montage Gitterrost einlegen.

2.) Geländeoberkante markieren.

Hinweis: Min. 15 cm Abstand zwischen Fensterunterkante und Lichtschachtboden.

3.) Bohrungen anzeichnen und bohren (4 x Ø 12 mm, 90 mm tief). Bohrlöcher ausblasen und Dübel Ø12 setzen.

4.) Obere zwei Befestigungsschrauben 8 x 70 eindrehen.

5.) Die Kelleraußenwand muss an der Kontaktfläche zum Lichtschachtflansch bzw. MEA AQUA Kleber trocken bis mattfeucht, fett- und staubfrei sowie frei von losen Bestandteilen, Zementschlämmen und Lunkern sein.

6.) Zur Reinigung der Befestigungsflächen empfehlen wir einen handelsüblichen alkoholischen Reiniger.

7.) Lichtschachtflansch mit Handschleifpapier aufrauen und anschließend gründlich reinigen.

Hinweis: Vorzugweise ist ein handelsüblicher alkoholischer Reiniger zu verwenden. Dadurch entsteht eine saubere, fett- und staubfreie Lichtschachtoberfläche, die eine optimale Klebewirkung gewährleistet.

8.) Schutzabdeckung an der Unterseite des MEA AQUA Klebers entfernen und Kartusche in Auspresspistole einsetzen.

9.) MEA AQUA Kleber gleichmäßig vollflächig auf den Lichtschachtflansch des Lichtschachts auftragen und kreisförmig um Lichtschachtbohrungen verteilen, mindestens 20 mm breit und 8 mm hoch.

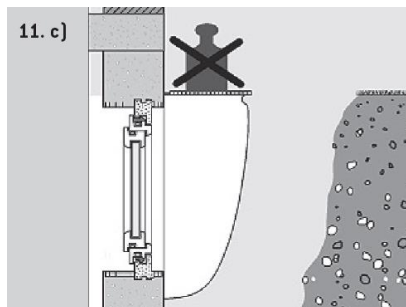
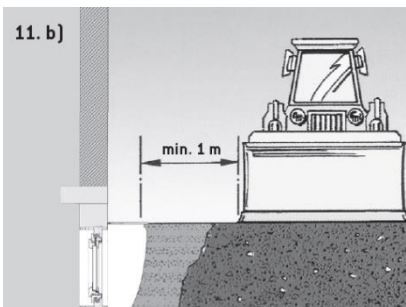
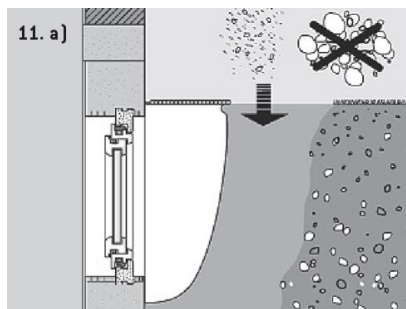
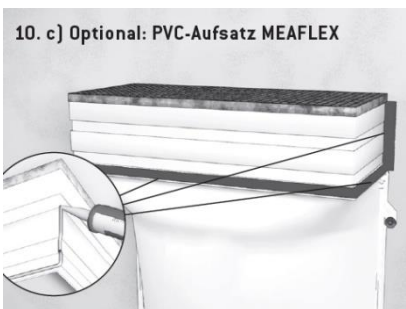
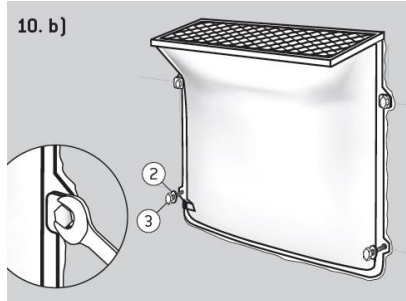
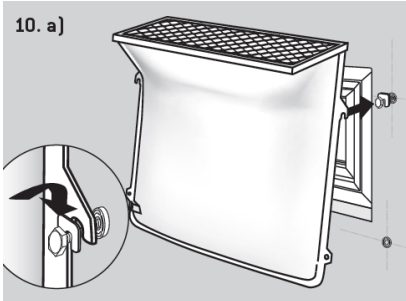
Hinweis: Für jeden Lichtschacht MEAMULTINORM 3 komplette Kartuschen MEA AQUA Kleber verwenden, bei MEAMULTINORM 100x100x40 nur 2 Kartuschen notwendig.

Lichtscht MEAMULTINORM 3 in 1 AQUA

für Befestigungsset Aqua (Montage ohne Dämmung)
begehr/PKW befahrbar



Montageanleitung MEAMULTINORM AQUA begehbar / PKW befahrbar



10.a+b) MEAMULTINORM an den zwei oberen Befestigungshacken einhängen, dabei Lichtschacht schräg von der Betonwand weghalten, damit der Dichtstoff nicht unterbrochen wird, dann gleichmäßig an die Betonwand eindrücken.

MEAMULTINORM an allen Befestigungspunkten gleichmäßig anziehen, dass der Kleber umlaufend aus der Fuge hervorquillt.

Hinweis: Fugenstärke mind. 3 mm

10.c) Optional: Den MEA Kleb- und Dichtstoff umlaufend in die Gitterrostfalz großzügig auftragen. Den PVC-Aufsatz MEAFLEX mit eingelegtem Gitterrost auf den Lichtschacht aufsetzen und fest andrücken. Den Übergang zwischen Lichtschacht und PVC-Aufsatz MEAFLEX bauseits 2-lagig mit Flüssigkunststoff und Gewebe komplett abdichten (max. 1 Aufsatz).

Hinweis: Mehr Informationen zur Ausführung finden Sie über nebenstehenden QR-Code.

11.) Die Verfüllung ist nach einem Tag möglich! Als Verfüllmaterial nur homogenes Material (z. B. Kies-Sand-Gemisch) verwenden und lagenweise verdichten (zuerst an den Seitenwänden, dann an der Längsseite). Bei schweren Verdichtungsgeräten Sicherheitsabstand zum Lichtschacht halten. Erst nach erfolgter Verdichtung ist der Lichtschacht begehbar.

Beim Verfüllen bitte die Vorschriften der DIN 18300 einhalten.

12.) Einen tragfähigen Betonkranz umlaufend um den Lichtschacht anbringen.

Montageanleitung MEAMULTINORM AQUA

PKW befahrbar

