

# Lichtschacht MEAMAX AQUA

für Befestigungsset Aqua (Montage ohne Dämmung)  
begebar/PKW befahrbar

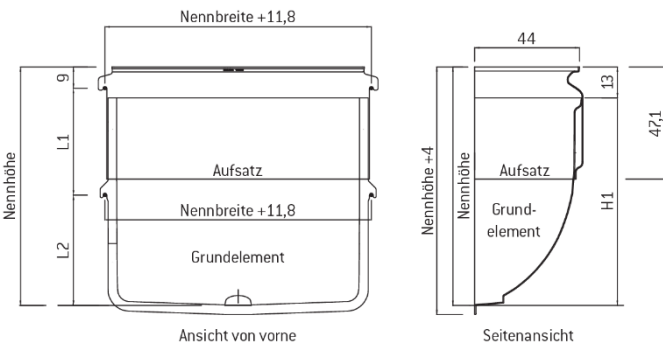


## Allgemeine Hinweise

- Bitte beachten sie vor Beginn des Einbaus das Sicherheitsdatenblatt MEA AQUA Kleber (verfügbar im Internet unter [www.mea-group.de](http://www.mea-group.de)).
- Lichtschächte sind vor der Montage auf Transport Schäden zu prüfen.
- Bei Verwendung eines Entwässerungsanschlusses für Aqua Lichtschächte ist dieser vor der Lichtschacht Montage anzubringen.
- Die Lichtschächte MEAMAX sind bis zur Höhe des Grundelements wasserdicht montierbar. Bei der optionalen Verwendung von Zwischen Elementen lassen sich auch diese wasserdicht montieren.
- Für Lichtschächte ohne angeschlossene Entwässerung empfehlen wir den Lichtschacht mit werkseitig geschlossenem Boden.

## Bohrmaße MEAMAX AQUA (nicht ausgefahren)

Maße in cm			
MEAMAX AQUA	L1	L2	H1
80x60-85x40	40,5	10,5	47,0
100x60-85x40	40,5	10,5	47,0
100x85-110x40	45,0	31,0	72,0
100x100-125x40	45,0	46,0	87,0
100x125-150x40	57,5	58,5	112,0
125x100-125x40	45,0	46,0	87,0



## Lieferumfang MEAMAX AQUA Befestigungssets

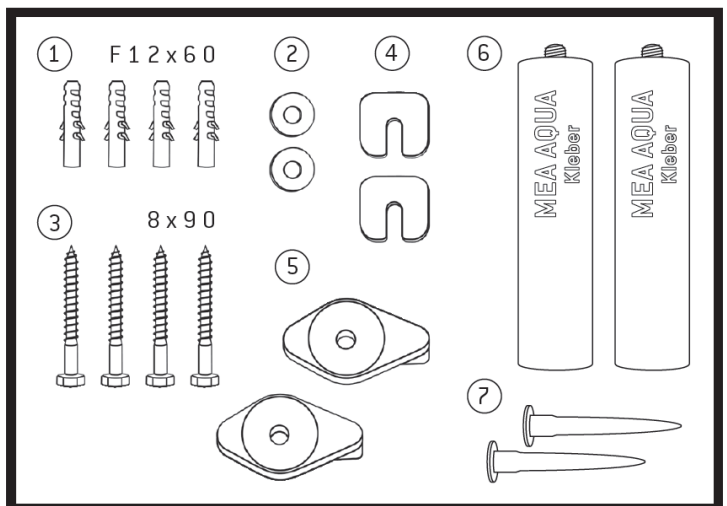
MEA AQUA Befestigungssets sind auf die Größe abgestimmt und unterscheiden sich nur in der Anzahl der MEA AQUA Kleber Kartuschen:

2 Kartuschen (Art.-Nr. 010876255):

80 x 60-85 x 40, 100 x 60-85 x 40, 100 x 85-110 x 40, 100 x 100-125 x 40

3 Kartuschen (Art.-Nr. 010876270):

100 X 125-150 X 40, 125 x 100-125 x 40



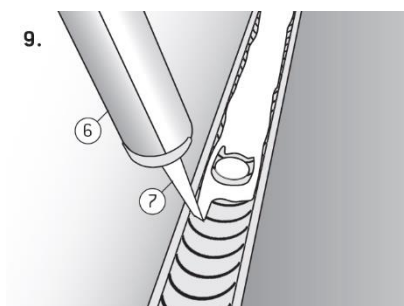
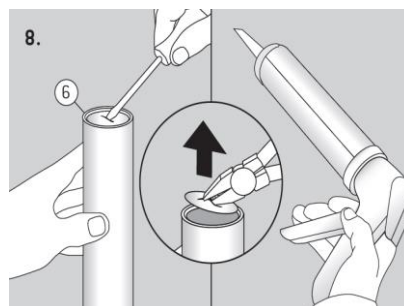
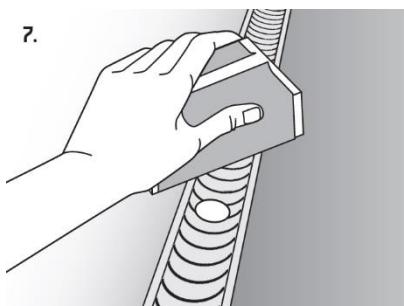
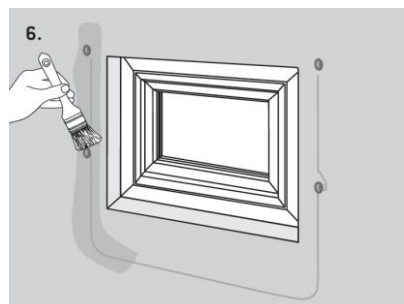
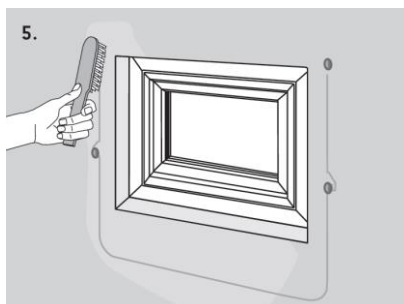
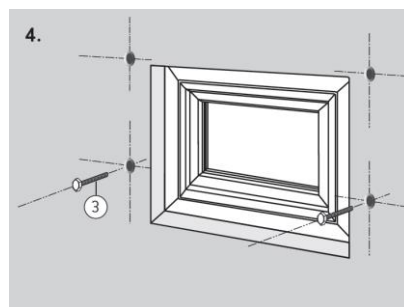
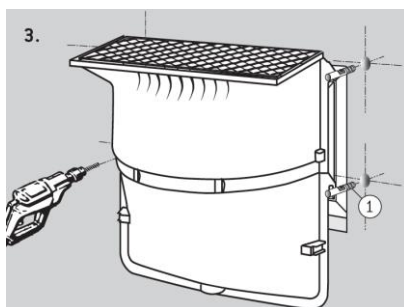
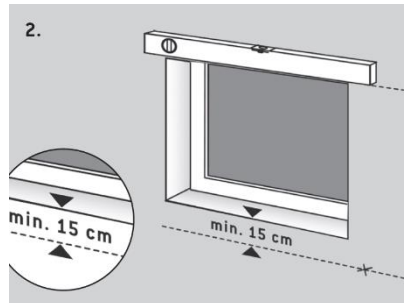
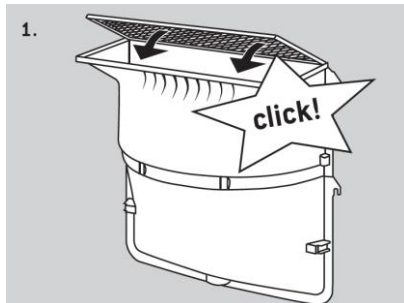
## Voraussetzungen

- Montage nur an WU-Betonwänden (wasserundurchlässiger Beton).
- Kelleraußenwand muss an der Kontaktfläche zum Lichtschachtflansch bzw. zum MEA AQUA Kleber trocken bis mattfeucht, fett- und staubfrei sowie frei von losen Bestandteilen und Zementschlämme sein.
- Der MEA AQUA Kleber darf nur verarbeitet werden, wenn die Temperatur, während der Verarbeitung und Abbinde Vorgang mindestens +5°C beträgt.
- Bei der PKW-befahrbaren Variante muss ein PKW-befahrbarer Rost eingesetzt werden.

# Lichtschacht MEAMAX AQUA

für Befestigungsset Aqua (Montage ohne Dämmung)  
begebar/PKW befahrbar

## Montageanleitung MEAMAX AQUA begebar / PKW befahrbar

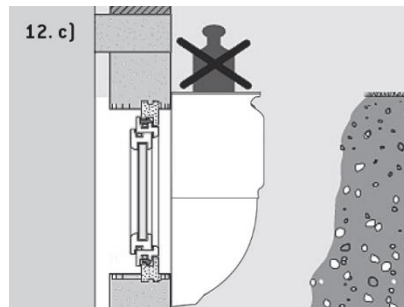
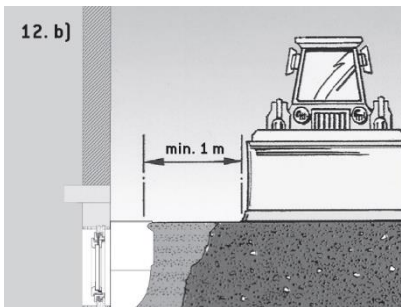
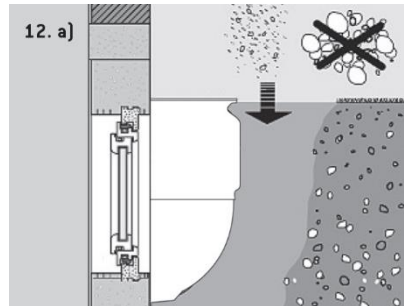
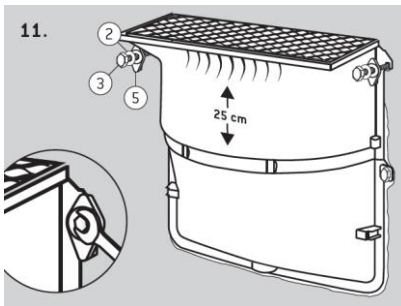
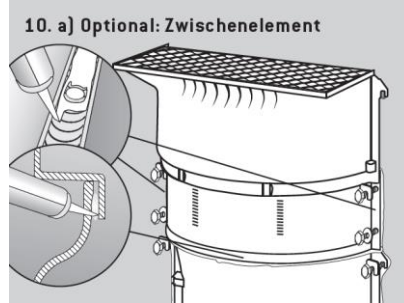
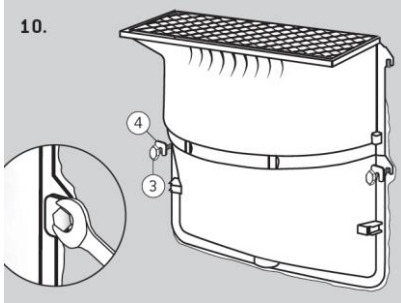


- 1.) Vor der Montage Gitterrost einlegen.
- 2.) Geländeoberkante markieren.  
**Hinweis:** Min. 15 cm Abstand zwischen Fensterunterkante und Lichtschachtboden.
- 3.) Bohrungen anzeichnen und bohren (4 x Ø 12 mm, 90 mm tief). Bohrlöcher ausblasen und Dübel Ø 12 setzen.
- 4.) Untere zwei Befestigungsschrauben Ø 8 x 90 eindrehen.
- 5.) Die Kelleraußenwand muss an der Kontaktfläche zum Lichtschachtflansch bzw. MEA AQUA Kleber trocken bis mattfeucht, fett- und staubfrei sowie frei von losen Bestandteilen, Zementschlämmen und Lunkern sein.
- 6.) Zur Reinigung der Befestigungsflächen empfehlen wir einen handelsüblichen alkoholischen Reiniger.
- 7.) Lichtschachtflansch mit Handschleifpapier aufrauen und anschließend gründlich reinigen.  
**Hinweis:** Vorzugweise ist ein handelsüblicher alkoholischer Reiniger zu verwenden. Dadurch entsteht eine saubere, fett- und staubfreie Lichtschachtoberfläche, die eine optimale Klebewirkung gewährleistet.
- 8.) Schutzabdeckung an der Unterseite des MEA AQUA Klebers entfernen und Kartusche in Auspresspistole einsetzen.
- 9.) MEA AQUA Kleber gleichmäßig vollflächig auf den Lichtschachtflansch des Grundelements auftragen und kreisförmig um Lichtschachtbohrungen verteilen, mindestens 20 mm breit und 8 mm hoch.  
  
**Hinweis:** Für jeden Lichtschacht MEAMAX 2 komplette Kartuschen MEA AQUA Kleber verwenden, bei MEAMAX 100 x 125-150 und 125 x 100-125 sind 3 Kartuschen notwendig.

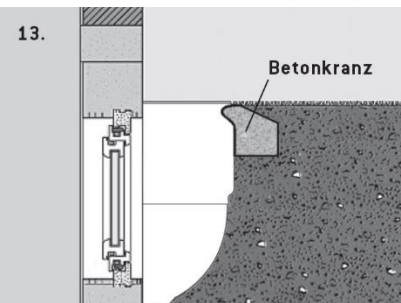
# Lichtschtach MEAMAX AQUA

für Befestigungsset Aqua (Montage ohne Dämmung)  
begehrbar/PKW befahrbar

## Montageanleitung MEAMAX AQUA begehbar / PKW befahrbar



## Montageanleitung MEAMAX AQUA PKW befahrbar



**10.)** MEAMAX an den zwei unteren Befestigungshaken einhängen, dabei Lichtschacht schräg von der Betonwand weghalten, damit der Dichtstoff nicht unterbrochen wird, dann gleichmäßig an die Betonwand eindrücken. MEAMAX an Befestigungspunkten gleichmäßig anziehen, dass der Kleber umlaufend aus der Fuge hervorquillt.  
**Hinweis:** Fugenstärke mind. 3 mm

**10a.) Optional** ist es möglich, bis zu 3 Zwischenelemente wasserdicht zu montieren. Befestigungen für Zwischenelemente anzeichnen und bohren MEA AQUA Kleber gleichmäßig vollflächig auf den Flansch und die Stoßfuge zwischen Grundelement / Zwischenelement und Zwischenelement auftragen und kreisförmig um die Bohrungen verteilen, mindestens 20 mm breit und 8 mm hoch. Zwischenelemente analog Lichtschachtkörper verschrauben.

**Hinweis:** Pro Zwischenelement 2 komplette Kartuschen MEA AQUA Kleber verwenden.

**11.)** Zwei obere Schrauben  $\varnothing 8 \times 90$  mit Klemmstücken eindrehen und mit verstellbarem Aufsatz verschrauben.

**Hinweis:** Der obere Teil des Lichtschachts MEAMAX ist um 25 cm nach oben verschiebbar. Dafür sind keine zusätzlichen Bohrungen notwendig. Hierfür werden die oberen Klemmstücke gelockert und nach der Verstellung wieder angezogen.

**12.) Die Verfüllung ist nach einem Tag möglich!** Als Verfüllmaterial nur homogenes Material (z. B. Kies-Sand-Gemisch) verwenden und lagenweise verdichten (zuerst an den Seitenwänden, dann an der Längsseite). Bei schweren Verdichtungsgeräten Sicherheitsabstand zum Lichtschacht halten. Erst nach erfolgter Verdichtung ist der Lichtschacht begehbar.

**Beim Verfüllen bitte die Vorschriften der DIN 18300 einhalten.**

**13.)** Bei wasserdichter Montage und gleichzeitiger PKW Befahrung einen tragfähigen Betonkranz umlaufend um den Lichtschacht anbringen.