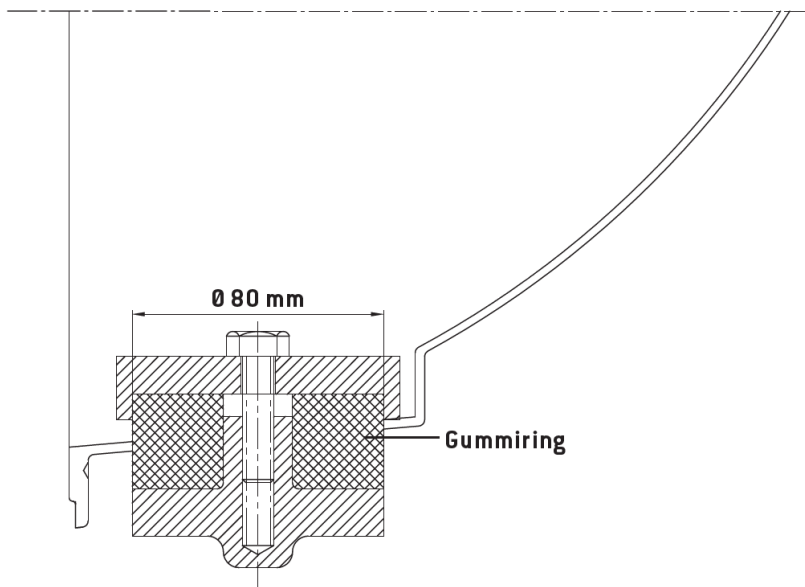


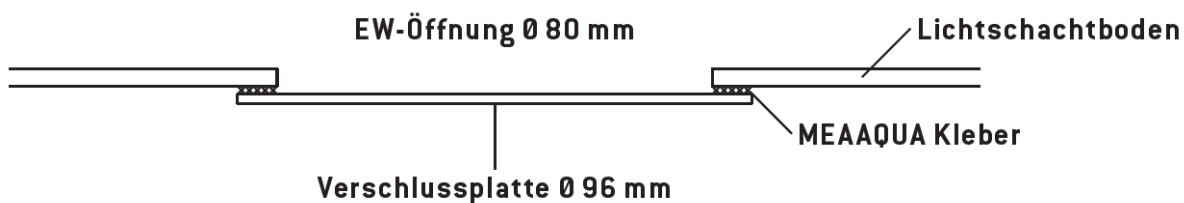
Entwässerungsverschlüsse für GFK Lichtschächte MEAMAX / MEAMULTINORM 3 in 1

Montageanleitung Verschlusssteil



- 1.) Verschlusssteil in Entwässerung
Öffnung \varnothing 80mm einsetzen.
- 2.) Mittels Sechskantschraube
verspannen.

Montageanleitung Verschlussplatte



- 1.) Fläche um Entwässerungsöffnung anschleifen und reinigen.
- 2.) MEA AQUA Kleber um Entwässerungsöffnung aufbringen.
- 3.) Verschlussplatte aufpressen.