

Betonlichtschacht MEAVECTOR

Montage auf Dämmplatte außen bündig



BUILDING SUCCESS

Prüfung der Ware

Die gelieferte Ware ist unverzüglich auf sichtbare Mängel zu prüfen. Transportschäden sind direkt auf dem Lieferbeleg zu vermerken und dem Lieferanten unverzüglich zu melden. Mangelhafte Ware darf grundsätzlich nicht ohne ausdrückliche Zustimmung des Herstellers verbaut oder verfüllt werden. Im Zweifel ist grundsätzlich der Hersteller zu kontaktieren.

Anzahl der Befestigungspunkte

Generell werden Betonlichtschächte MEAVECTOR mit mindestens 4 Stück Haltewinkel, 2 Stück pro Schenkel befestigt.

Ausnahmen: Erforderliche Befestigungen bei einteiligen Lichtschächten MEAVECTOR ohne Boden.

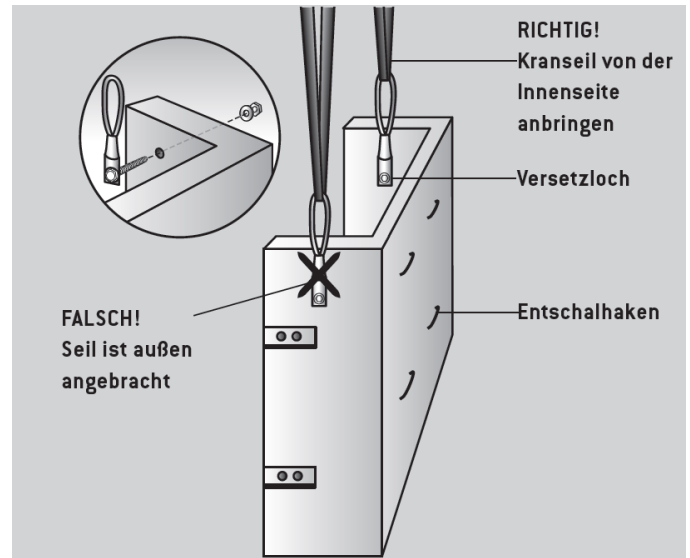
Breite	Gesamt Höhe	Tiefe 50 cm	Tiefe 60 cm
80	140	2 Haltewinkel	2 Haltewinkel
100	140	2 Haltewinkel	2 Haltewinkel
125	140	2 Haltewinkel	4 Haltewinkel

Montagewerkzeug

- 16mm Bohrer
- 24er Steckschlüssel
- Wasserwaage

Verwenden Sie Betonlichtschächte nicht als Auflage für Gerüste oder ähnliche Hilfsmittel.

Transport



Benutzen Sie zum Transport und Versetzen die dafür vorgesehenen Versetzlöcher. Die Entschalhaken dürfen hierfür nicht benutzt werden!

Für den Transport der Fertigteile sind nur Geräte und Hilfsmittel zulässig, die für das Gewicht der Produkte geeignet sind. Es ist auf einen sicheren Transport und auf eine sichere Montage zu achten, um jegliche Gefährdung von Personen auszuschließen. Die Entsicherung der Fertigteile ist ausschließlich nach Abschluss der vollständigen Montage gemäß gültiger Montageanleitung erlaubt.

Zur einfachen und sicheren Montage der Lichtschächte empfehlen wir die Verwendung unserer Kranseilsicherungsbolzen MEAVECTOR. Diese sind jeweils an den Innenseiten des Lichtschachtes zu montieren.

Der Aufenthalt unter schwebenden Lasten ist verboten.

Betonlichtschacht MEAVECTOR

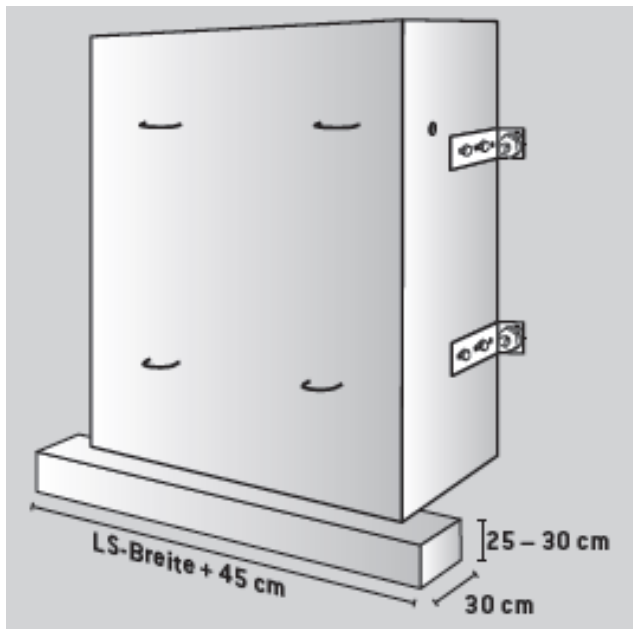
Montage auf Dämmplatte außen bündig



BUILDING SUCCESS

Streifenfundament

- Bei 1 Meter Wandabstand
- Ab 2 Tonnen Lichtschachtgewicht
- Bei Mauerwerk bereits ab 0,5 Tonnen Lichtschachtgewicht
- Ab Dämmstärke 200 mm
- Bei LKW Befahrbarkeit



Beispiel bei tragfähigem Boden

Lichtschacht mit Boden

Der MEASTOP-PRO-Anschluss im Boden muss mit der Entwässerungsleitung spannungsfrei angeschlossen sein.

Verfüllen und verdichten

Nach der vollständigen Montage gemäß Montageanleitung, ist der Betonlichtschacht unmittelbar mit nicht bindigem Material (z.B. Sand-Kies-Gemisch) zu verfüllen. Die Verfüllung muss in mehreren gleichmäßigen Schichten (max. 30cm) ausgeführt werden. Hierbei ist die DIN 18300 zu beachten. Der Mindestabstand von 30 cm darf mit Vibrationsstampfer oder Rüttelplatte nicht unterschritten werden. Ab einer lichten Breite von 1520 mm muss der Lichtschacht während des Verdichtens von innen mit einer Strebe (Holz) und Horizontalriegel (Holzriegel / Schalungsträger) über die Höhe ausgesteift werden, da es bei der Verdichtung/Verfüllung zu einer kurzzeitig hohen Druckbelastung an der Lichtschachtrückwand kommt. Bei Höhen ab 2000 mm sind 2 Streben auf den horizontalen Riegel gleichmäßig zu verteilen. Bei der Verdichtung darf nur ein leichtes Verdichtungsgerät verwendet werden, z.B. Rüttelplatte (max. 300kg) mit geringer Druckbelastung.

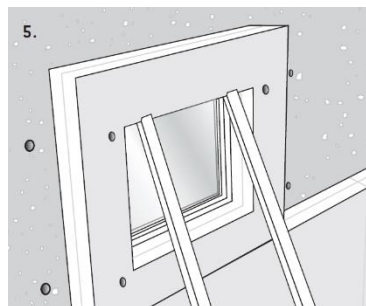
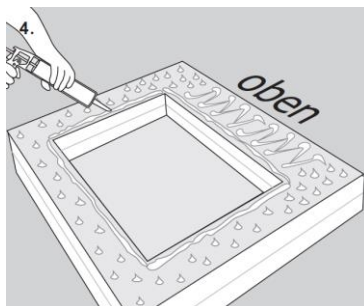
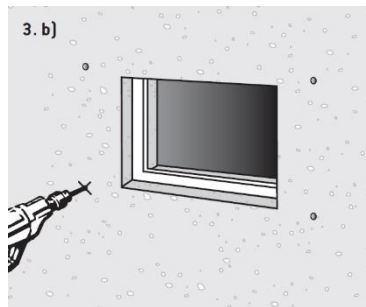
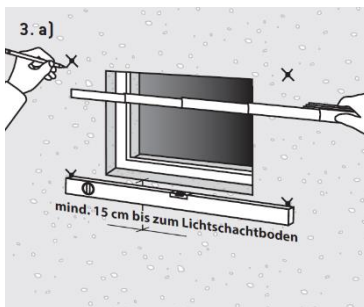
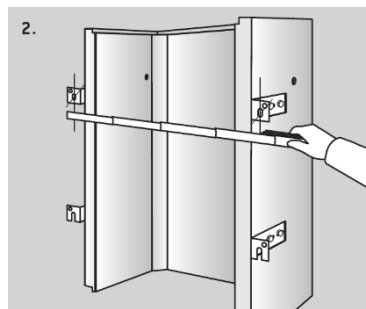
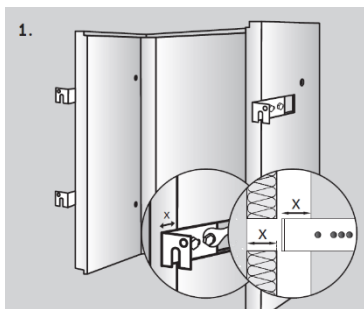
Eine Dokumentation (Bilder) der Lichtschachtaussteifung ist zwingend erforderlich.

Betonlichtschacht MEAVECTOR

Montage auf Dämmplatte außen bündig


BUILDING SUCCESS

Montageanleitung MEAVECTOR auf Montagedämmplatte MEAFIX, außen bündig



1.) Befestigen Sie die Haltewinkel mit zwei Schrauben je Haltewinkel an der Außenwand des Lichtschachts. Achtung: Lassen Sie hierbei die Haltewinkel um die Stärke der Dämmung (x) über die Lichtschachtkante vorstehen.

2.) Messen Sie das Bohr Maß der montierten Haltewinkel ab.

3a.) Markieren Sie nach waagrecht und mittiger Ausrichtung die Löcher zur Anbringung der Dübel (bei 2-facher Aufhängung nur oben links und oben rechts) an der Kellerwand (mind. 15 cm Abstand zwischen Fensterunterkante und Lichtschachtboden).

3b.) Bohren Sie die Dübellöcher (\varnothing 16 mm) für alle Befestigungspunkte. Entfernen Sie das Bohrmehl aus den Bohrlöchern.

4.) Den MEAFIX Montagekleber (3 Kartuschen) nur bei einer Temperatur von +5 °C bis +40 °C verarbeiten. Kleber auf Dämmstoffseite (Rückseite) gleichmäßig aufbringen, dabei oben und unten beachten.

5.) Im nächsten Schritt die Dämmplatte fest anpressen und gegen Absenken abstützen. Achten Sie darauf, dass die Montageplatten nach dem Zargen Fenster ausgerichtet (oben und unten beachten) wird.

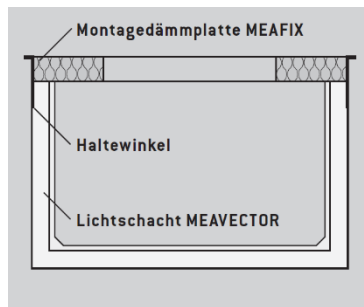
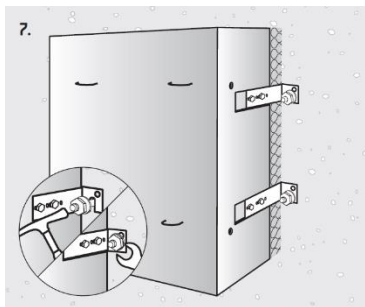
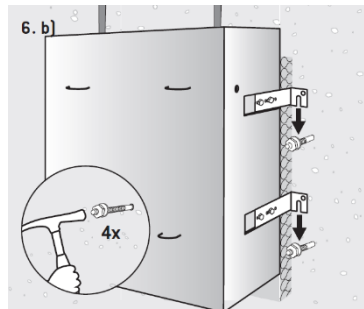
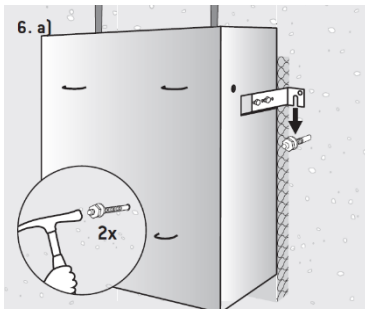
Betonlichtschacht MEAVECTOR

Montage auf Dämmplatte außen bündig



BUILDING SUCCESS

Montageanleitung MEAVECTOR auf Montagedämmplatte MEAFIX, außen bündig



6a.) Bei 2-facher Aufhängung:
Schlagen Sie jeweils links und rechts oben den Schwerlastdübel bis zur Hälfte in die Betonwand ein.

6b.) bei 4-facher Aufhängung:
Schlagen Sie alle 4 Schwerlastdübel mit aufgesetzten Muttern und Scheiben bis zur Hälfte in die Betonwand ein.

6a und 6b.) Nehmen Sie den Lichtschacht MEAVECTOR mit einem Kran Seil an den Versetzlöchern mit einem geeigneten Hebwerkzeug auf. (z. B. Kranseilsicherungsbolzen MEAVECTOR) Hängen Sie diesen in die Schwerlastdübel ein. (nicht belasten!)

7.) Schlagen Sie die Dübel (nicht auf die Haltewinkel schlagen!) bis zum Anschlag ein und ziehen Sie anschließend alle Muttern wechselseitig mit einem 24er Steckschlüssel vollständig an (Drehmoment ca. 90 Nm), bis der Betonlichtschacht gleichmäßig an der Wand anliegt. Entsichern Sie den Lichtschacht erst nach vollständiger Montage aller Haltewinkel. Verfüllen Sie den Lichtschacht unverzüglich.

Hinweis: Die obere Fuge zwischen Putz und Montagedämmplatte MEAFIX ist dauerhaft abzudichten. Der Mindestabstand zum Lichtschacht für Verdichtungsgeräte beträgt 30 cm. Schwere Verdichtungsgeräte sind nicht erlaubt.

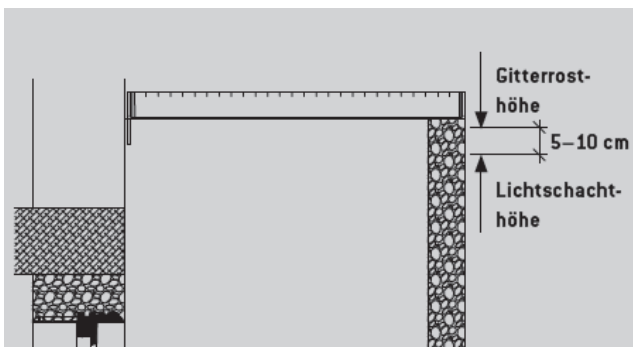
Die Entschalhaken sind nicht zwingend zu entfernen.

Betonlichtschacht MEAVECTOR

Montage auf Dämmplatte außen bündig

I LKW befahrene Lichtschächte

I Der LKW befahrbare Gitterrost wird auf Bestellung dimensioniert und außen bündig oben auf dem Lichtschacht befestigt. Bitte dies beim Setzen des Lichtschachts berücksichtigen.



I Montage auf Mauerwerk

Basis für die Montage auf Mauerwerk ist ein ausreichend dimensioniertes Streifenfundament zur Abtragung der Last. Für die Montage auf Mauerwerk sind mindestens 4 oder mehr Haltewinkel vorgesehen. Bitte beachten Sie hierfür die Hinweise in den Begleitpapieren. Als Befestigungsmittel empfehlen wir die Verwendung von Gewindestangen (M16) in Verbindung mit Siebhülsen und Verbundmasse.

Die Innenseiten der Lichtschächte müssen bei der Verwendung von Luftwärmepumpen isoliert und oberflächenversiegelt werden, um Frostschäden zu vermeiden.

I Wichtige Hinweise

I Bitte berücksichtigen sie bei der Stapelung von Lichtschächten einen Höhenverlust von 2,5 cm je Lichtschacht, da die Oberteile in dem Lichtschachtfalz der Unterteile einliegen. Bei einem Aufsatz ist die Höhe Nennmaß auch die tatsächliche Höhe. Je nach Ausführung und Aufbau ist die Gesamthöhe vor der Montage immer zu prüfen.

I Bitte die Montageanleitung und Wartungsanleitung für MEASTOP-PRO auf der Homepage www.mea-group.com beachten.