

Materialeigenschaften

Polymerbeton	Auf Polyesterharzbasis, mit mineralischen Füllstoffen, Additiven
Druckfestigkeit	≥ 90 N/mm ²
Biegefestigkeit	≥ 22 N/mm ²
Elastizitätsmodul	25.000 – 35.000 N/mm ²
Dichte	2,1 – 2,3 kg/dm ³
Längenausdehnungskoeffizient	Ca. 1,45 x 10 ⁻⁵ 1/K
Hitzebeständigkeit	100°C Dauerbelastung, bis 200°C bei Belastungsdauer bis 5 min.
Frostbeständigkeit	- 50°C
Wassereindringtiefe	0 mm
Wasseraufnahme	< 0,05% DIN 52 103 (A)
Materialstruktur	Kapillarfrei

Einsatzzweck

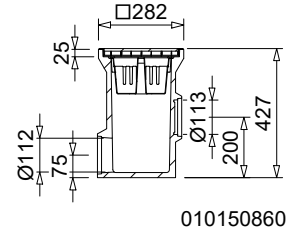
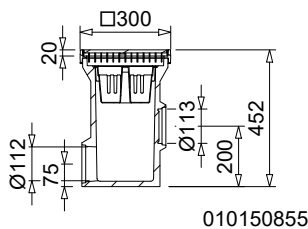
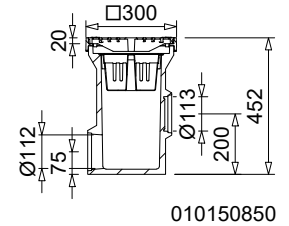
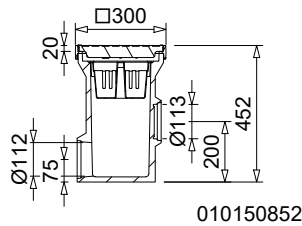
- > Bauteil zur Punktentwässerung von Oberflächen, um anfallendes Niederschlagswasser aus angrenzenden befestigten Flächen aufzunehmen und abzuleiten.

Ausführungen

- > Oberer Anschluss mit Eimer, ohne Geruchsverschluss: 6,0 l/s
- > Oberer Anschluss ohne Eimer und Geruchsverschluss: 7,7 l/s
- > Unterer Anschluss mit Eimer, ohne Geruchsverschluss: 6,0 l/s
- > Unterer Anschluss ohne Eimer und Geruchsverschluss: 14,5 l/s

MEAGARD HOFABLAUF AUS POLYMERBETON

Hofablauf aus Polymerbeton mit Schlammeimer und Anschlussmöglichkeit für \varnothing 110 mm. Wahlweise Maschenrost 20/30 (Kl. B 125) oder Gussrost (Kl. B 125 oder D 400) inklusive Guss-Aufsatzrahmen oder Maschenrost 30/20 (PKW-befahrbar). Roste gemäß EN 124



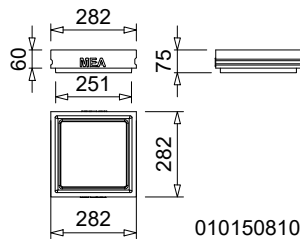
MEAGARD Hofablauf komplett mit Abdeckungen

Bezeichnung	Länge (mm)	Breite (mm)	Höhe (mm)	Art. Nr.	kg/Stück
MEAGARD Hofablauf inkl. Gussrost Kl. D 400 ****)	300	300	452	010150852	29,50
MEAGARD Hofablauf inkl. Gussrost Kl. B 125 ****)	300	300	452	010150850	26,50
MEAGARD Hofablauf inkl. Maschenrost 20/30 vz Kl. B 125	300	300	452	010150855	25,50
MEAGARD Hofablauf inkl. Maschenrost 30/20 vz, überdeckend, PKW-befahrbar ²²⁾	282	282	427	010150860	19,60

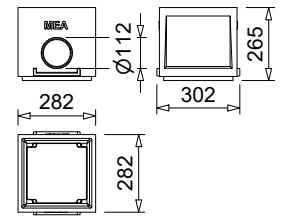
****) Die Oberflächenbeschichtung von Gussteilen hat nur eine temporäre und kosmetische Funktion. Gusseisen ist durch Oberflächen-Oxidation gegenüber Umwelteinflüssen (z.B. Streusalz) praktisch unempfindlich. Oberflächliches Anrosten stellt keinen Produktmangel dar. Selbstverständlich entspricht sogar der Verzicht auf Oberflächenbeschichtung den einschlägigen Normen.

22) Abdeckung Klasse A 15 gemäß DIN EN 1433.

MEAGARD HOFABLAUF ZUBEHÖR



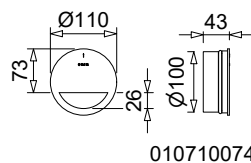
010150810



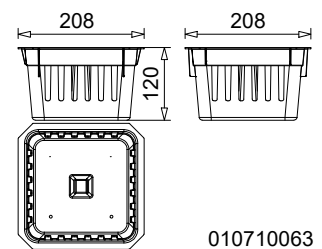
010150805

MEAGARD Hofablauf Zusatzelemente zum Höhenausgleich

Bezeichnung	Länge (mm)	Breite (mm)	Höhe (mm)	Art. Nr.	kg/Stück
MEAGARD Hofablauf-Ausgleichselement zur Bauhöhenanpassung, H=60 mm, keine Roste-Verschraubung möglich	282	282	60	010150810	3,20
MEAGARD Hofablauf-Aufstockelement zur Erweiterung der Bauhöhe, H=250 mm, mit zweiseitiger Vorformung Ø 110 mm als Anschlussmöglichkeit für Regenfallrohre, keine Roste-Verschraubung möglich	282	282	250	010150805	11,37



010710074



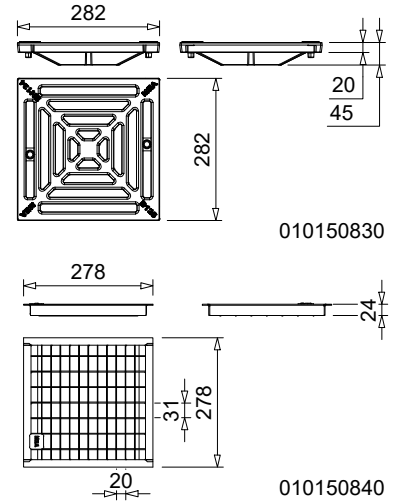
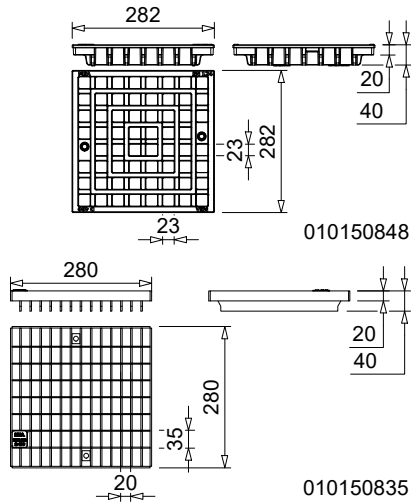
010710063

MEAGARD Hofablauf Zubehör

Bezeichnung	Material	Art. Nr.	kg/Stück
MEAGARD Hofablauf Sicherungsschraube für Guss- und Maschenroste Kl. B 125 und D 400, Senkkopfschraube mit Innensechskant und Dorn, M8x60 V2A; Es werden 2 Schrauben pro Rost benötigt. Verschraubung nur im Hofablauf-Unterteil möglich- nicht im Ausgleichs- oder Aufstockelement!	Edelstahl V2A	010153196	0,02
MEAGARD Hofablauf Geruchsverschluss seitlich Ø 110 mm	PP	010710074	0,10
MEAGARD Hofablauf Kunststoffschlammweimer	PE	010710063	0,20
MEA NBR-Lippendichtring Ø 110 mm aus hochbeständigem Synthetikgummi zum flüssigkeitsdichten Anschluss von Rohrleitungen	NBR	010153883	0,02
MEA ResiFix PY Verbundmörtel (styrolfrei) 165 ml Kartusche inkl. 2 Mischdüsen	Polyesterharz 2-komponentig	010504205	0,35

MEAGARD HOFABLAUF ABDECKUNGEN

Belastungsklassen A 15 bis D 400 gemäß DIN EN 124.



MEAGARD Hofablauf Abdeckungen

Bezeichnung	Material	Länge (mm)	Breite (mm)	Höhe (mm)	Art. Nr.	kg/Stück
MEA HOFABLAUF Gussrost 23/23 mm Kl. D 400****)	Guss EN-GJS	282	282	40	010150848	7,50
MEA HOFABLAUF Gussrost 16/192 mm Kl. B 125 ****)	Guss EN-GJS	280	280	20	010150830	4,90
MEA HOFABLAUF Maschenrost 20/30 Kl. B 125	Stahl verz.	280	280	20	010150835	3,88
MEAGARD HOFABLAUF überdeckender Maschenrost 30/20 PKW-befahrbar	Stahl verz.	282	282	24	010150840	1,23

****) Die Oberflächenbeschichtung von Gussteilen hat nur eine temporäre und kosmetische Funktion. Gusseisen ist durch Oberflächen-Oxidation gegenüber Umwelteinflüssen (z.B. Streusalz) praktisch unempfindlich. Oberflächliches Anrosten stellt keinen Produktmangel dar. Selbstverständlich entspricht sogar der Verzicht auf Oberflächenbeschichtung den einschlägigen Normen.