

MATERIALEIGENSCHAFTEN

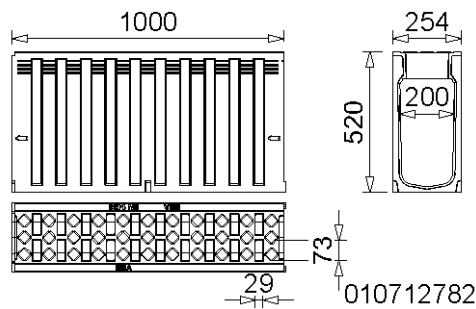
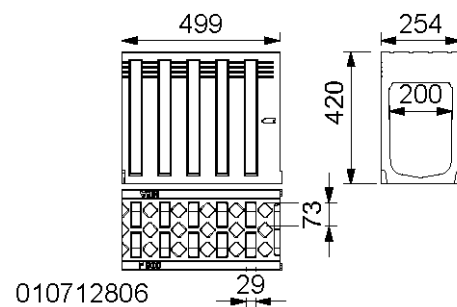
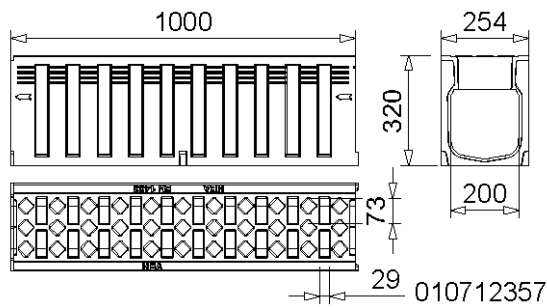
POLYMERBETON	auf Polyesterharzbasis, mit mineralischen Füllstoffen, Additiven
DRUCKFESTIGKEIT	≥ 90 N/mm ²
BIEGEFESTIGKEIT	≥ 22 N/mm ²
ELASTIZITÄTSMODUL	25.000 – 35.000 N/mm ²
DICHTE	2,1 – 2,3 kg/dm ³
LÄNGENAUSDEHNUNGSKOEFFIZIENT	Ca. 1,45 x 10 ⁻⁵ 1/K
HITZEBESTÄNDIGKEIT	100°C Dauerbelastung, bis 200°C bei Belastungsdauer bis 5 min.
FROSTBESTÄNDIGKEIT	- 50°C
WASSEREINDRINGTIEFE	0 mm
WASSERAUFNAHME	< 0,05% DIN 52 103 (A)
MATERIALSTRUKTUR	Kapillarfrei

EINSATZZWECK

Bauteil zur Linienentwässerung von Oberflächen, um anfallendes Niederschlagswasser aus angrenzenden befestigten Flächen aufzunehmen, zu transportieren und abzuleiten.

**MEADRAIN DM 2000 POLYMERBETONRINNENKÖRPER
MONOLITHISCHE BAUWEISE MIT DICHTUNGSFALZ GEMÄSS DIN EN 1433**

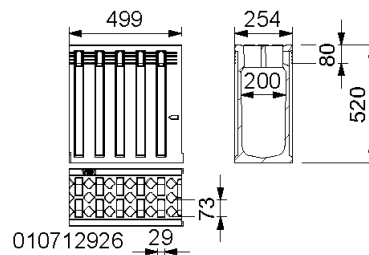
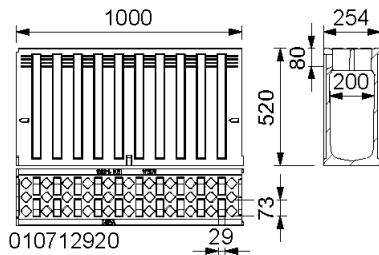
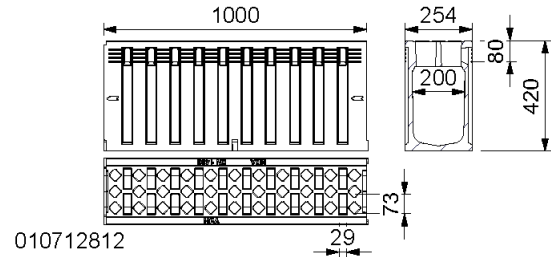
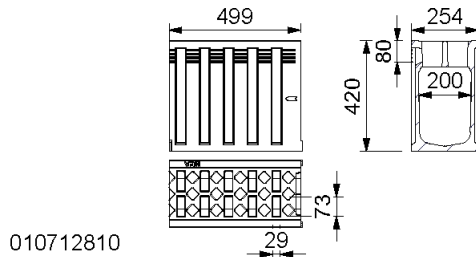
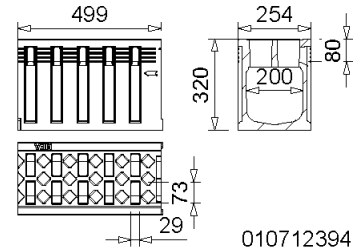
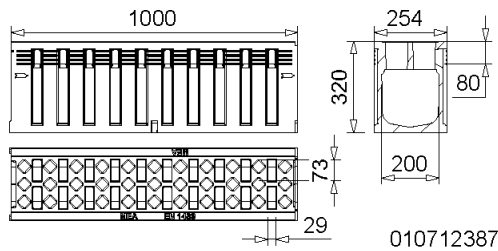
Lichte Weite des Rinnenkörpers 200 mm, Baubreite 254 mm. Zur Realisierung von Wasserspiegelgefälle. Belastungsklassen A 15 bis F 900 gemäß DIN EN 1433. Belastbarkeit laut Angabe, bei Einbau gemäß den MEA-Einbauhinweisen. Klasse D 400 auch zur Querentwässerung von Schnellstraßen und Autobahnen.



MEADRAIN DM 2000/2020/2040 RINNENKÖRPER, BELASTUNGSKLASSEN BIS F 900

Beschreibung	Art. Nr.	Länge [mm]	Höhe [mm]	Einlauf in cm ² /m	kg/Stück
MEADRAIN DM 2000.0 Rinne	010712357	1000	320	560	79,36
MEADRAIN DM 2000.0 Rinne Anthrazit	010712361	1000	320	560	77,00
MEADRAIN DM 2000.1 Rinne *)	010712359	500	320	560	38,71
MEADRAIN DM 2000.1 Rinne Anthrazit	010712363	500	320	560	38,00
MEADRAIN DM 2020.0 Rinne *)	010712804	1000	420	560	92,40
MEADRAIN DM 2020.1 Rinne *)	010712806	500	420	560	45,00
MEADRAIN DM 2040.0 Rinne *)	010712782	1000	520	560	103,10
MEADRAIN DM 2040.1 Rinne *)	010712784	500	520	560	51,26

*) Lieferzeit auf Anfrage.



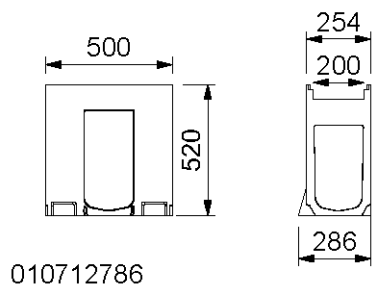
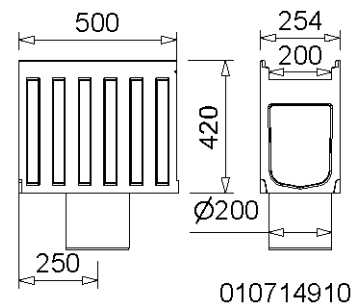
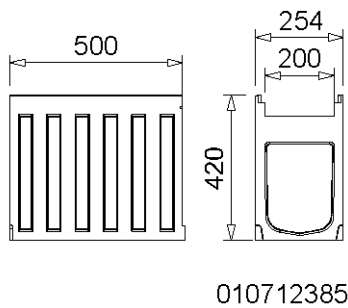
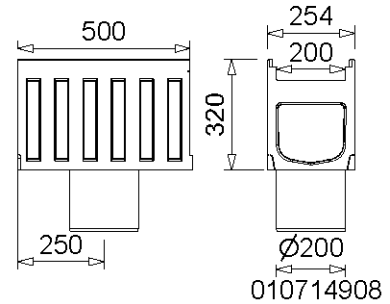
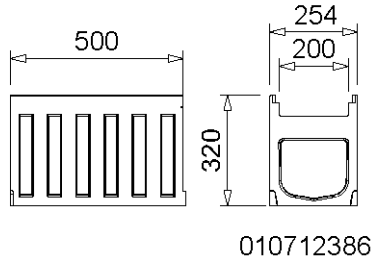
MEADRAIN DM 2000/2020/2040 DAL II UND DAR II RINNENKÖRPER MIT SEITLICHEN EINLAUFSCHLITZEN FÜR ZWEILAGIGEN DRAINASPHALT, BELASTUNGSKLASSEN BIS D 400

Beschreibung	Art. Nr.	Länge [mm]	Höhe [mm]	Einlauf in cm ² /m seitlich	Einlauf in cm ² /m oben	kg/Stück
MEADRAIN DM 2000.0 DAL II Rinne mit seitlichen Öffnungen f. 2-lagigen Asphalt *)	010712387	1000	320	125	560	77,00
MEADRAIN DM 2000.1 DAL II Rinne mit seitlichen Öffnungen f. 2-lagigen Asphalt *)	010712388	500	320	125	560	38,00
MEADRAIN DM 2000.0 DAR II Rinne mit seitlichen Öffnungen f. 2-lagigen Asphalt *)	010712393	1000	320	125	560	77,00
MEADRAIN DM 2000.1 DAR II Rinne mit seitlichen Öffnungen f. 2-lagigen Asphalt *)	010712394	500	320	125	560	38,00
MEADRAIN DM 2020.0 DAL II Rinne mit seitlichen Öffnungen f. 2-lagigen Asphalt *)	010712808	1000	420	125	560	89,00
MEADRAIN DM 2020.1 DAL II Rinne mit seitlichen Öffnungen f. 2-lagigen Asphalt *)	010712810	500	420	125	560	44,50
MEADRAIN DM 2020.0 DAR II Rinne mit seitlichen Öffnungen f. 2-lagigen Asphalt *)	010712812	1000	420	125	560	89,00
MEADRAIN DM 2020.1 DAR II Rinne mit seitlichen Öffnungen f. 2-lagigen Asphalt *)	010712814	500	420	125	560	44,50
MEADRAIN DM 2040.0 DAL II Rinne mit seitlichen Öffnungen f. 2-lagigen Asphalt *)	010712920	1000	520	125	560	102,00
MEADRAIN DM 2040.1 DAL II Rinne mit seitlichen Öffnungen f. 2-lagigen Asphalt *)	010712922	500	520	125	560	51,00
MEADRAIN DM 2040.0 DAR II Rinne mit seitlichen Öffnungen f. 2-lagigen Asphalt *)	010712924	1000	520	125	560	102,00
MEADRAIN DM 2040.1 DAR II Rinne mit seitlichen Öffnungen f. 2-lagigen Asphalt *)	010712926	500	520	125	560	51,00

DAL II = seitliche Einlauföffnungen bei Blickrichtung stromaufwärts links für zweilagigen Drainasphalt
 DAR II = seitliche Einlauföffnungen bei Blickrichtung stromaufwärts rechts für zweilagigen Drainasphalt

*) Lieferzeit auf Anfrage.

MEADRAIN DM / DMD 2000 ZUBEHÖR

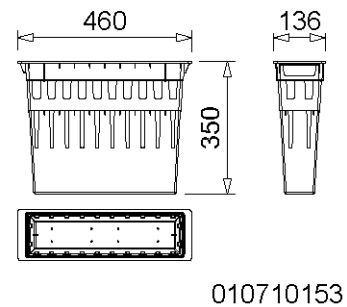
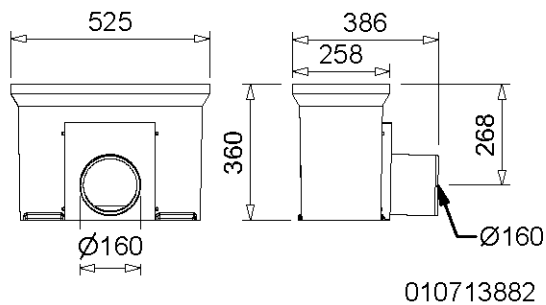
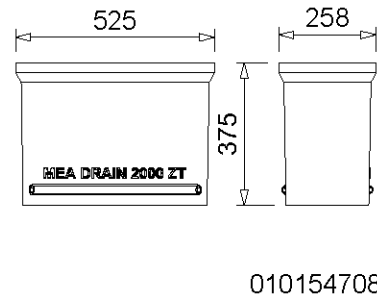
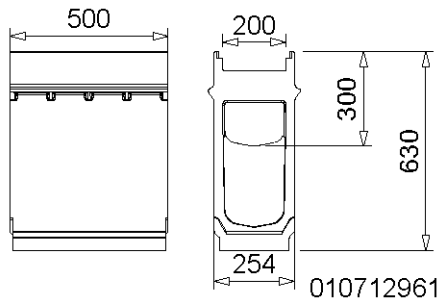


MEADRAIN DM 2000/2020/2040 REVISIONSELEMENTE

Beschreibung	Art. Nr.	Länge [mm]	Höhe [mm]	kg/Stück
MEADRAIN DM 2000.R Revisionselement ohne Abdeckung 21)	010712386	500	-	24,67
MEADRAIN DM 2000 R/A Revisionselement mit Stützen HD-PE Ø 200 mm Ohne Abdeckung 21)	010714908	500	-	26,00
MEADRAIN DM 2020.R Revisionselement ohne Abdeckung 21)	010712385	500	-	30,59
MEADRAIN DM 2020.R/A Revisionselement mit Stützen HD-PE Ø 200 mm ohne Abdeckung 21)	010714910	500	-	34,19
MEADRAIN DM 2040.R Revisionselement ohne Abdeckung 21) *)	010712786	500	520	36,00

*) Lieferzeit auf Anfrage.

21) Sinkkasten und Revisionselement nicht zur Verwendung in dynamisch belasteten Bereichen geeignet.

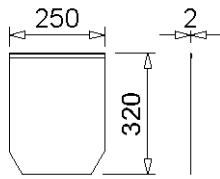


SINKKÄSTEN FÜR MEADRAIN DM 2000/2020/2040 UND MEADRAIN DMD 2000

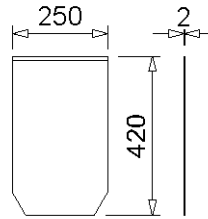
Beschreibung	Art. Nr.	Länge [mm]	Höhe [mm]	kg/Stück
MEADRAIN DM 2000.SK-OT Sinkkasten-Oberteil ohne Abdeckung 21)	010712961	500	630	25,00
MEADRAIN DM 2020.SK-OT Sinkkasten-Oberteil ohne Abdeckung 21)	010712962	500	630	36,00
MEADRAIN DM 2040.SK-OT Sinkkasten-Oberteil ohne Abdeckung 21)	010712963	500	630	38,00
MEADRAIN 2000 SK-ZT Zwischenteil	010154708	525	375	25,20
MEADRAIN 2000 SK-UTKURZ/A Sinkkasten-Unterteil mit dicht eingeformten Stutzen Ø 160 mm	010713882	525	360	23,69
MEADRAIN 2000 SK-UTKURZ/A Sinkkasten-Unterteil mit dicht eingeformten Stutzen Ø 200 mm	010713883	525	360	23,70
MEA 150/200 Schlammemeier aus Kunststoff *)	010710153	-	-	3,10

*) Lieferzeit auf Anfrage.

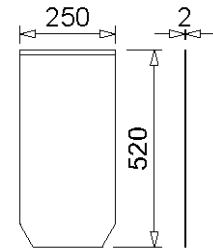
21) Sinkkasten und Revisionselement nicht zur Verwendung in dynamisch belasteten Bereichen geeignet.



010712375



010712822



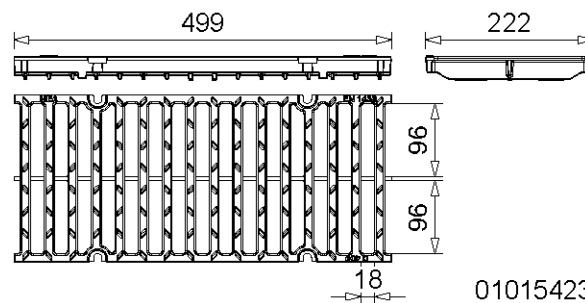
010712800

STIRNPLATTEN FÜR MEADRAIN DM 2000/2020/2040 UND MEADRAIN DMD 2000

Beschreibung	Art. Nr.	Material	Höhe [mm]	kg/Stück
MEADRAIN DM 2000.0E Stirnplatte für Rinnenanfang/ -ende	010712375	Stahl verzinkt	320	0,92
MEADRAIN DM 2020.0E Stirnplatte für Rinnenanfang/ -ende *)	010712822	Stahl verzinkt	420	1,22
MEADRAIN DM 2040.0E Stirnplatte für Rinnenanfang/ -ende *)	010712800	Stahl verzinkt	520	1,52

ABDECKUNGEN FÜR MEADRAIN DM 2000 SINKKASTEN UND REVISIONSELEMENTE

Passend zum System **MEADRAIN DM 2000**. Belastungsklassen A 15 bis F 900 gemäß DIN EN 1433.



010154236

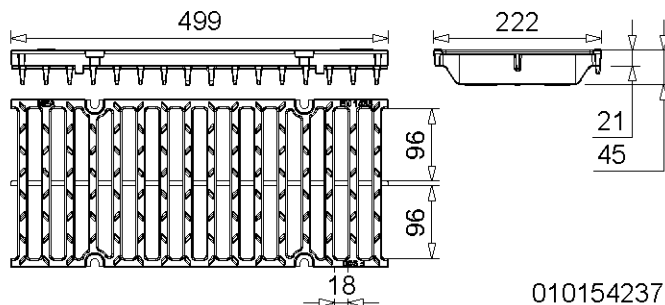
MEADRAIN DM/DMD 2000 ABDECKUNG FÜR REVISIONSELEMENT UND SINKKASTEN, BELASTUNGSKLASSEN BIS D 400, 4-FACH VERSCHRAUBBAR

Beschreibung	Art. Nr.	Material	Einlauf-Ø cm²/m	Länge [mm]	kg/Stück
MEA EN 200 Guss-Stegrost-D-0,5 m 18/96 vers.*) **) ****)	010154236	Guss EN-GJS	962	500	7,27

*) Lieferzeit auf Anfrage.

**) Nicht zur Querenwässerung von Schnellstraßen und Autobahnen geeignet

****) Die Oberflächenbeschichtung von Gussteilen hat nur eine temporäre und kosmetische Funktion. Gusseisen ist durch Oberflächen-Oxidation gegenüber Umwelteinflüssen (z.B. Streusalz) praktisch unempfindlich. Oberflächliches Anrosten stellt keinen Produktmangel dar. Selbstverständlich entspricht sogar der Verzicht auf Oberflächenbeschichtung den einschlägigen Normen.



MEADRAIN DM/DMD 2000 ABDECKUNG FÜR REVISIONSELEMENT UND SINKKASTEN, BELASTUNGSKLASSEN BIS F 900, 4-FACH VERSCHRAUBBAR

Beschreibung	Art. Nr.	Material	Einlauf-Ø cm ² /m	Länge [mm]	kg/Stück
MEA EN 200 Guss-Stegrost-F-0,5 m 17/94 vers. *) **) ****)	010154237	Guss EN-GJS	960	500	11,20

ROSTSICHERUNGS-SCHRAUBEN

Beschreibung	Art. Nr.	Material	kg/Stück
MEADRAIN EN Guss-Rostsicherung verzinkt, für alle Rostbreiten, benötigt werden 4 Stück/Rost, Anzugsdrehmoment 20NM	010153096	Stahl verzinkt	0,02
MEADRAIN EN Guss-Rostsicherung Edelstahl, für alle Rostbreiten, benötigt werden 4 Stück/Rost *)	010153098	Edelstahl	0,02

*) Lieferzeit auf Anfrage.

**) Nicht zur Querentwässerung von Schnellstraßen und Autobahnen geeignet

****) Die Oberflächenbeschichtung von Gussteilen hat nur eine temporäre und kosmetische Funktion. Gusseisen ist durch Oberflächen-Oxidation gegenüber Umwelteinflüssen (z.B. Streusalz) praktisch unempfindlich. Oberflächliches Anrosten stellt keinen Produktmangel dar. Selbstverständlich entspricht sogar der Verzicht auf Oberflächenbeschichtung den einschlägigen Normen.

Diese Ausgabe des technischen Datenblatts ist ab April 2024, bis zum Erscheinen einer überarbeiteten Version, allein gültig und ersetzt frühere Publikationen. Die jeweils aktuelle Version steht unter www.mea-group.com zum Download bereit.

MEA Bautechnik GmbH
 Geschäftseinheit MEA Water Management
 Sudetenstraße 1
 86551 Aichach
 Tel.: +49 (0) 82 51. 91 0
 Fax: +49 (0) 82 51. 91 13 06
 E-Mail: info@mea-group.com
www.mea-group.com