

MATERIALEIGENSCHAFTEN

POLYMERBETON	auf Polyesterharzbasis, mit mineralischen Füllstoffen, Additiven
DRUCKFESTIGKEIT	≥ 90 N/mm ²
BIEGEFESTIGKEIT	≥ 22 N/mm ²
ELASTIZITÄTSMODUL	25.000 – 35.000 N/mm ²
DICHTE	2,1 – 2,3 kg/dm ³
LÄNGENAUSDEHNUNGSKOEFFIZIENT	Ca. 1,45 x 10 ⁻⁵ 1/K
HITZEBESTÄNDIGKEIT	100°C Dauerbelastung, bis 200°C bei Belastungsdauer bis 5 min.
FROSTBESTÄNDIGKEIT	- 50°C
WASSEREINDRINGTIEFE	0 mm
WASSERAUFNAHME	< 0,05% DIN 52 103 (A)
MATERIALSTRUKTUR	Kapillarfrei

EINSATZZWECK

Bauteil zur Linienentwässerung von Oberflächen um Wasser aus angrenzenden befestigten Flächen aufzunehmen, zu transportieren und abzuleiten. Speziell geeignet zum Einsatz als Ablauf- und Verdunstungsrinne in Parkhäusern und Tiefgaragen.

AUSFÜHRUNGEN

/ Länge 1000 mm

ABLAUFLEISTUNG

/ Ablaufleistung Rinne am freien Auslauf: 0,8 l/s

/ Wasseraufnahmevermögen: 4,5 l/m

ZUBEHÖR

/ Ablaufelement inkl. Abdeckung und Schmutzsieb, mit Ablaufanschluss Ø 110 mm

/ Stirnplatte für Rinne

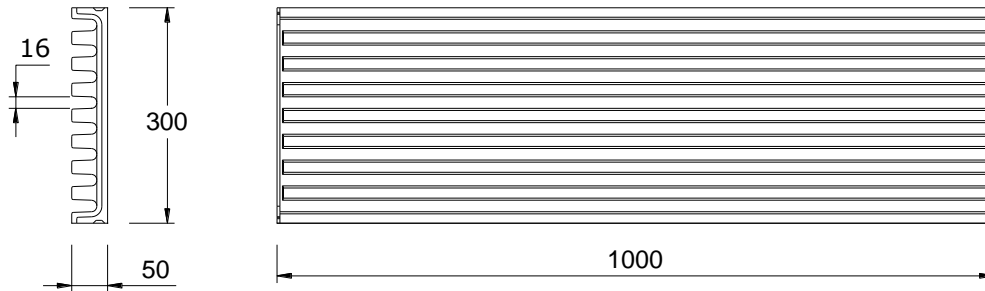
/ Stirnplatte für Ablaufelement

/ Fugenreiniger

/ Fugenreinigungsschaufel

MEADRAIN PG 3000 PARKHAUSRINNE

Flachrinne aus Polymerbeton mit Kammprofil, befahr- und begehbar, ohne zusätzliche Abdeckung, mit integriertem Dichtungsfalz, Baubreite 300 mm

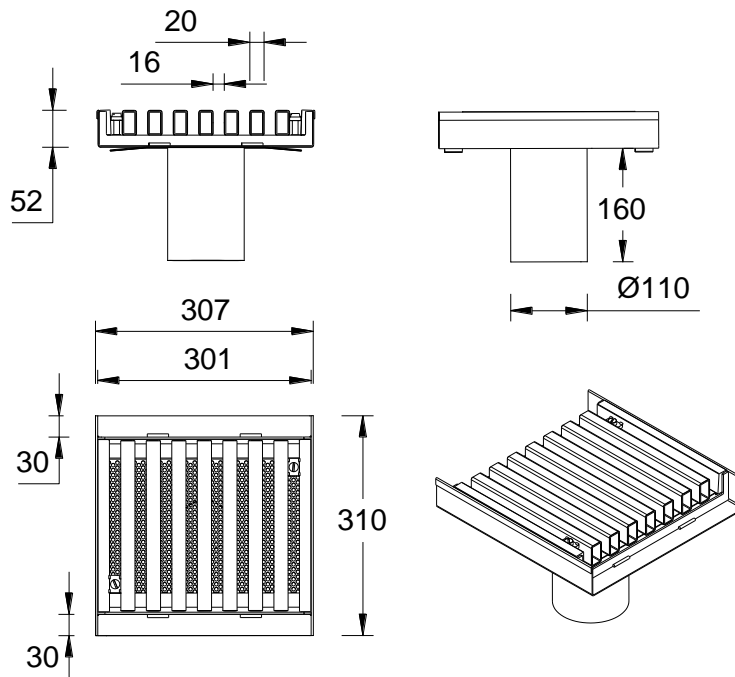


010155694

**MEADRAIN PG 3000 RINNENKÖRPER OHNE GEFÄLLE, BELASTUNGSKLASSE A 15 BIS C 250
GEMÄß DIN EN 1433**

Beschreibung	Bestell-Nr.	Länge [mm]	Bauhöhe [mm]	kg/Stück
MEADRAIN PG 3000.0	010155694	1000	50	22,80

MEADRAIN PG 3000 PARKHAUSRINNE ZUBEHÖR

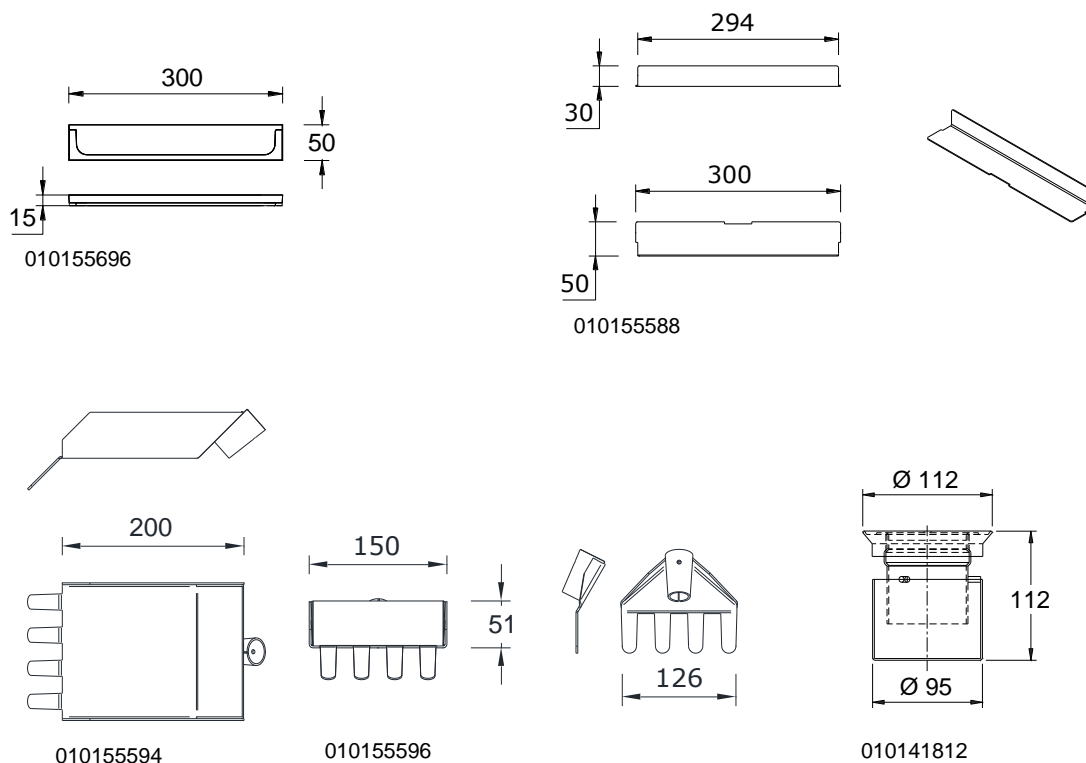


010155618

MEADRAIN PG 3000 ABLAUFELEMENTE AUS EDELSTAHL

Beschreibung	Bestell-Nr.	Länge [mm]	Bauhöhe [mm]	kg/Stück
MEADRAIN PG 3000.EK V2A Ablauf inkl. Abdeckung und Schmutzsieb, mit Rohranschlussmöglichkeit Ø 110 mm	010155618	310	52	8,98
MEADRAIN PG 3000.EK V2A Ablauf inkl. Abdeckung und Schmutzsieb, mit Rohranschlussmöglichkeit Ø 75 mm	010155592	310	52	7,20
MEADRAIN PG 3000.K Kreuzungselement	010155695	300	50	6,51
MEADRAIN PG 3000.K/A Kreuzungselement mit Stützen Ø 75 mm	010155697	300	50	6,36

MEADRAIN PG 3000 STIRNPLATTEN, GERUCHSVERSCHLUSS UND ZUBEHÖR

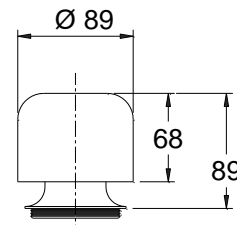
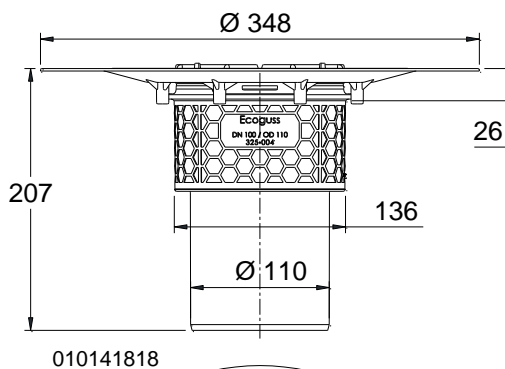
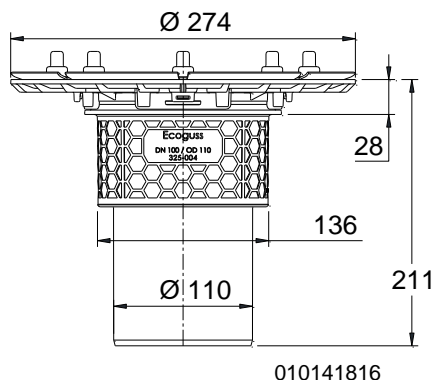


MEADRAIN PG 3000 STIRNPLATTEN, GERUCHSVERSCHLUSS UND ZUBEHÖR

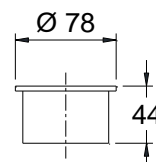
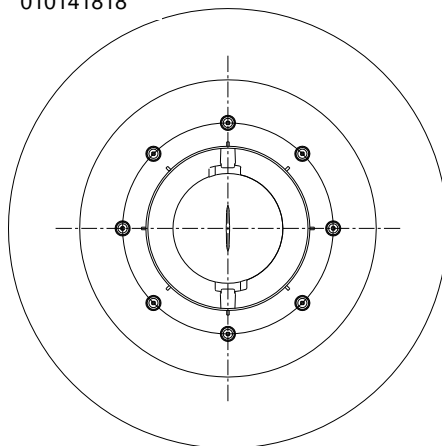
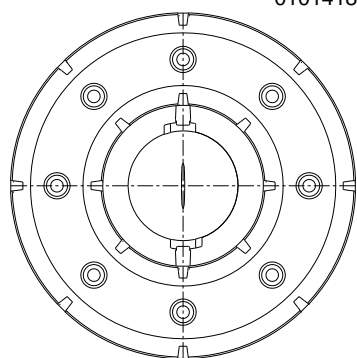
Beschreibung	Bestell-Nr.	Material	kg/Stück
MEADRAIN PG 3000.SE Stirnplatte für Rinnenanfang und -ende	010155696	Polymerbeton	0,40
MEADRAIN PG 3000.EK-SE Stirnplatte für Abfluelement MEADRAIN PG 3000.EK	010155588	Edelstahl	0,30
MEADRAIN PG.GV Geruchsverschluss V2A. Passend für PG 3000.EK Abfluelement Ø 110 mm	010141812	Edelstahl	0,45
MEADRAIN PG 3000 F Fugenreiniger*	010155596	Edelstahl	1,00
MEADRAIN PG 3000 S Fugenreinigungsschaufel*	010155594	Edelstahl	1,00

* nicht geeignet für MEADRAIN PG 1000

MEA PG BODEN-/ DECKENABLÄUFE



MEA PG.GV GERUCHSVERSCHLUSS



MEA PG PRESSDICHTUNGS-FLANSCH-ABLAUF

010141820

MEA PG Boden- und Deckenabläufe

Bezeichnung	Bestell-Nr.	Material	kg/Stück
Für Einbau mit Gussasphalt: MEA PG Pressdichtungsflansch-Ablauf. Boden-/ Deckenablauf Ecoguss, Außen-Ø 274 mm, inkl. Mörtelsperre. Anschlussmöglichkeit für senkrechten Ablauf Ø 110 mm. Optional für Brandschutz Fire-Kit und / oder Geruchsverschluss vorbereitet.	010141816	Ecoguss, Edelstahl	2,00
Für Einbau mit OS-Beschichtungen: MEA PG Klebeflansch-Ablauf. Boden-/ Deckenablauf Ecoguss, Außen-Ø 348 mm, inkl. Mörtelsperre. Anschlussmöglichkeit für senkrechten Ablauf Ø 110 mm. Optional für Brandschutz Fire-Kit und / oder Geruchsverschluss vorbereitet.	010141818	Ecoguss, Kunststoff	1,20
MEA PG.GV Geruchsverschluss passend für Boden-/ Deckenabläufe Ecoguss mit Pressdichtungs-oder Klebeflansch, Ablauf-Ø 110 mm.	010141820	Kunststoff	0,20
MEA PG Fire-Kit, passend für Boden-/ Deckenabläufe Ecoguss, Ablauf-Ø 110 mm. In Verbindung mit Ecoguss-Abläufen, Feuerwiderstandsklasse R120 mit DIBT-Zulassung Z-19.17-1719	010141822	Kunststoff Edelstahl	0,20

DICHTSTOFFE FÜR STANDARDANWENDUNGEN***

Beschreibung	Bestell-Nr.	Material	kg/Stück
SABA MS Floor GREY Dichtstoff, 600 ml im Beutel, standfest	010152708	MS-Polymerbasis	0,84
SABA Primer 9102 für Voranstrich, 1 Liter	010155803	Silan-Basis	0,92
SABA Fugenreiniger Solvent 48, 1 Liter, Reiniger für Haftflanken	010155807	-	0,81
Auspresspistole für 600 ml Beutel	010152707	-	0,79

*** Zum Abdichten von ausschließlich Niederschlagswasser ausgesetzten Rinnensystemen. Nicht für den Einsatz in LAU-Anlagen, Tankstellen und ähnlichen Bauvorhaben geeignet.

Diese Ausgabe des technischen Datenblatts ist ab Oktober 2021, bis zum Erscheinen einer überarbeiteten Version, allein gültig und ersetzt frühere Publikationen. Die jeweils aktuelle Version steht unter www.mea-group.com zum Download bereit.