

MATERIALEIGENSCHAFTEN

POLYMERBETON	auf Polyesterharzbasis, mit mineralischen Füllstoffen, Additiven
DRUCKFESTIGKEIT	≥ 90 N/mm ²
BIEGEFESTIGKEIT	≥ 22 N/mm ²
ELASTIZITÄTSMODUL	25.000 – 35.000 N/mm ²
DICHTE	2,1 – 2,3 kg/dm ³
LÄNGENAUSDEHNUNGSKOEFFIZIENT	Ca. 1,45 x 10 ⁻⁵ 1/K
HITZEBESTÄNDIGKEIT	100°C Dauerbelastung, bis 200°C bei Belastungsdauer bis 5 min.
FROSTBESTÄNDIGKEIT	- 50°C
WASSEREINDRINGTIEFE	0 mm
WASSERAUFNAHME	< 0,05% DIN 52 103 (A)
MATERIALSTRUKTUR	Kapillarfrei

EINSATZZWECK

Bauteil zur Linienentwässerung von Oberflächen um Wasser aus angrenzenden befestigten Flächen aufzunehmen, zu transportieren und abzuleiten. Speziell geeignet zum Einsatz als Parkhaus und Tiefgaragenrinne.

AUSFÜHRUNGEN

- / Länge 1000 mm
- / Länge 1000 mm inklusive eingeformtem Ablaufstutzen

ABLAUFLEISTUNG

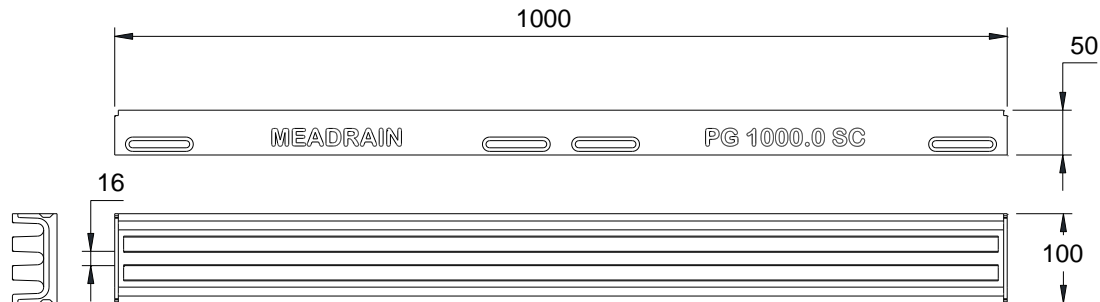
- / Ablaufleistung Rinne am freien Auslauf: 0,2 l/s
- / Wasseraufnahmevermögen: 1,46 l/m

ZUBEHÖR

- / Ablaufelement inkl. Abdeckung und Schmutzsieb, mit Ablaufanschluss Ø 75 mm
- / Kreuzungselement
- / Stirnplatte für Rinne
- Stirnplatte für Ablaufelement V2A

MEADRAIN PG 1000 PARKHAUSRINNE

Flachrinne aus Polymerbeton mit Kammprofil, befahr- und begehbar, ohne zusätzliche Abdeckung, mit integriertem Dichtungsfalz, Baubreite 100 mm

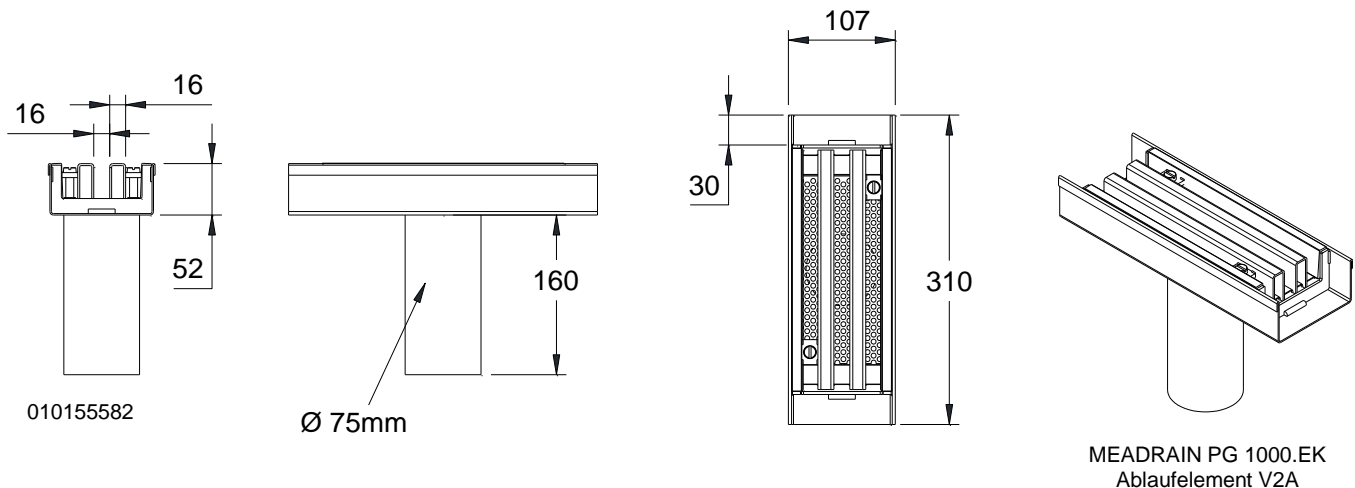


010155602

MEADRAIN PG 1000 RINNENKÖRPER OHNE GEFÄLLE, BELASTUNGSKLASSE A 15 BIS C 250 GEMÄß DIN EN 1433

Beschreibung	Bestell-Nr.	Länge [mm]	Bauhöhe [mm]	kg/Stück
MEADRAIN PG 1000.0 Parkhausrinne	010155602	1000	50	7,10
MEADRAIN PG 1000.0/A Parkhausrinne mit Stützen Ø 75 mm, mit durchgehendem Steg über der Ablauföffnung ⁷⁾	010155604	1000	50	7,00

MEADRAIN PG 1000 PARKHAUSRINNE ZUBEHÖR



010155582

Ø 75mm

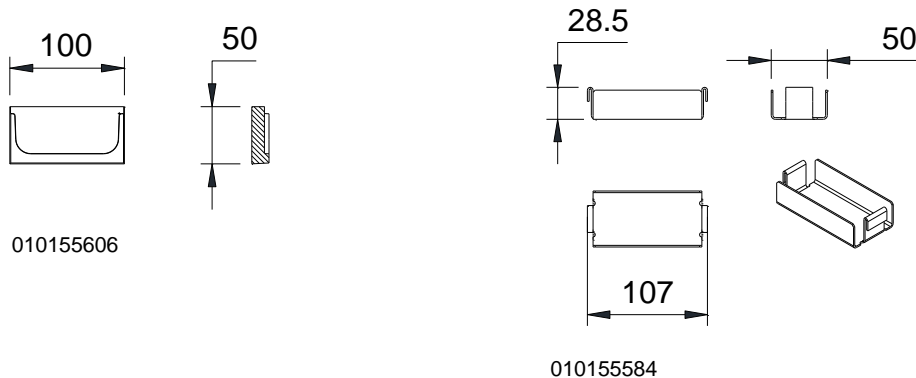
MEADRAIN PG 1000.EK
Ablaufelement V2A

MEADRAIN PG 1000 ABLAUFELEMENT AUS EDELSTAHL

Beschreibung	Bestell-Nr.	Länge [mm]	Bauhöhe [mm]	kg/Stück
MEADRAIN PG 1000.EK V2A Ablauf inkl. Abdeckung und Schmutzsieb, mit Rohranschlussmöglichkeit Ø 75 mm	010155582	310	52	4,10

7) Mit dicht eingefformtem Ablaufstutzen Ø 75 mm.

MEADRAIN PG 1000 STIRNPLATTEN



STIRNPLATTEN UND ZUBEHÖR FÜR MEADRAIN PG 1500

Beschreibung	Bestell-Nr.	Material	kg/Stück
MEADRAIN PG 1000.SE Stirnplatte für Rinnenanfang/ -ende	010155606	Polymerbeton	0,15
MEADRAIN PG 1000.EK V2A Stirnplatte für Ablauf	010155584	Edelstahl	1,90

DICHTSTOFFE FÜR STANDARDANWENDUNGEN***

Beschreibung	Bestell-Nr.	Material	kg/Stück
SABA MS Floor GREY Dichtstoff, 600 ml im Beutel, standfest	010152708	MS-Polymerbasis	0,84
SABA Primer 9102 für Voranstrich, 1 Liter	010155803	Silan-Basis	0,92
SABA Fugenreiniger Solvent 48, 1 Liter, Reiniger für Haftpflanken	010155807	-	0,81
Auspresspistole für 600 ml Beutel	010152707	-	0,79

*** Zum Abdichten von ausschließlich Niederschlagswasser ausgesetzten Rinnensystemen. Nicht für den Einsatz in LAU-Anlagen, Tankstellen und ähnlichen Bauvorhaben geeignet.

Diese Ausgabe des technischen Datenblatts ist ab Oktober 2021, bis zum Erscheinen einer überarbeiteten Version, allein gültig und ersetzt frühere Publikationen. Die jeweils aktuelle Version steht unter www.mea-group.com zum Download bereit

MEA Bautechnik GmbH
 Geschäftsbereich MEA Water Management
 Sudetenstraße 1
 D - 86551 Aichach
 Tel.: +49 (0) 82 51. 91 0
 Fax: +49 (0) 82 51. 91 13 06
 E-Mail: info@mea-group.com
www.mea-group.com