

MATERIALEIGENSCHAFTEN

POLYMERBETON	auf Polyesterharzbasis, mit mineralischen Füllstoffen, Additiven
DRUCKFESTIGKEIT	≥ 90 N/mm ²
BIEGEFESTIGKEIT	≥ 22 N/mm ²
ELASTIZITÄTSMODUL	25.000 – 35.000 N/mm ²
DICHTE	2,1 – 2,3 kg/dm ³
LÄNGENAUSDEHNUNGSKOEFFIZIENT	Ca. 1,45 x 10 ⁻⁵ 1/K
HITZEBESTÄNDIGKEIT	100°C Dauerbelastung, bis 200°C bei Belastungsdauer bis 5 min.
FROSTBESTÄNDIGKEIT	- 50°C
WASSEREINDRINGTIEFE	0 mm
WASSERAUFNAHME	< 0,05% DIN 52 103 (A)
MATERIALSTRUKTUR	Kapillarfrei

EINSATZZWECK

Bauteil zur Linienentwässerung von Oberflächen um anfallendes Niederschlagswasser aus angrenzenden befestigten Flächen aufzunehmen, zu transportieren und abzuleiten.

AUSFÜHRUNGEN

- / Länge 500 und 1000 mm
- / Länge 1000 mm inklusive eingeformtem Ablaufstutzen
- / Bauhöhe 400 und 760 mm

KANTENSCHUTZ

- / Gusseisen GG KTL-beschichtet

FREIER RINNENQUERSCHNITT

- / MEADRAIN ENS 3000.0: 970 cm²
- / MEADRAIN ENS 3070.0: 1870 cm²

ZUBEHÖR

- / Sinkkasten Oberteil für Bauhöhe 400 mm
- / Sinkkasten Zwischenteil
- / Sinkkasten Unterteil kurz mit integriertem Ablaufstutzen Ø 160 mm
- / Sinkkasten Unterteil kurz mit integriertem Ablaufstutzen Ø 200 mm
- / Sinkkasten Unterteil kurz mit Einformung für Abläufe Ø 160 und 200 mm, ohne DIBt Zulassung
- / Sinkkasten Unterteil tief mit Einformung für Abläufe Ø 160 und 200 mm, ohne DIBt Zulassung
- / Schlammeimer kurz für Sinkkasten Oberteil mit Sinkkasten Unterteil
- / Schlammeimer lang für Sinkkasten Oberteil mit Sinkkasten Zwischenteil und Sinkkasten Unterteil
- / Stirnplatte geschlossen für alle Bauhöhen
- / Stirnplatte mit Stutzen Ø 250 mm für Bauhöhe 760 mm

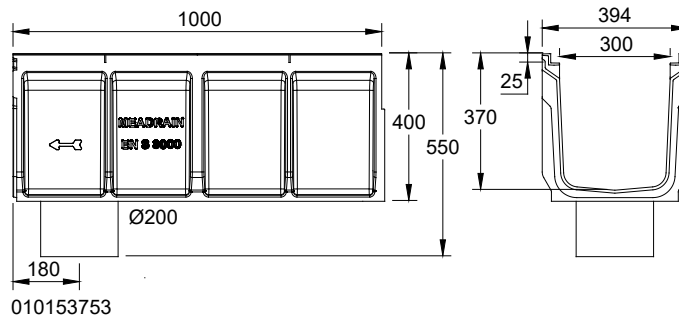
** Nicht zur Querentwässerung von Schnellstraßen und Autobahnen geeignet

MEADRAIN ENS 3000 & ENS 3070

A 15, B 125, C 250, D 400**, E 600**, F 900** Nennweite 300

MEADRAIN ENS 3000 UND ENS 3070 POLYMERBETONRINNENKÖRPER MIT INTEGRIERTER GUSSZARGE

Lichte Weite des Rinnenkörpers 300 mm, Baubreite 394 mm. Geeignet für Rinnenabdeckungen **MEA ENS 300 PROFIX** und **MEA ENS 300 4-fach verschraubt**. Zur Realisierung von Wasserspiegelgefälle. Belastungsklassen A 15 bis F 900** gemäß DIN EN 1433. Belastbarkeit laut Angabe, bei Einbau gemäß den MEA-Einbauhinweisen. Allgemeine bauaufsichtliche Zulassung Z - 74.4 - 28



RINNENKÖRPER MEADRAIN ENS 3000 OHNE GEFÄLLE, BELASTUNGSKLASSEN A 15 BIS F 900*

Beschreibung	Bestell-Nr.	Länge [mm]	Bauhöhe [mm]	kg/Stück
MEADRAIN ENS 3000.0 Rinne ⁶⁾	010153751	1000	400	67,00
MEADRAIN ENS 3000.0/A Rinne mit Stützen Ø 200 mm ¹⁰⁾	010153753	1000	400	66,10
MEADRAIN ENS 3000.1 Rinne ⁶⁾	010153755	500	400	32,30

MEADRAIN ENS 3070 RINNENKÖRPER OHNE GEFÄLLE, BELASTUNGSKLASSE F 900** GEMÄß DIN EN 1433

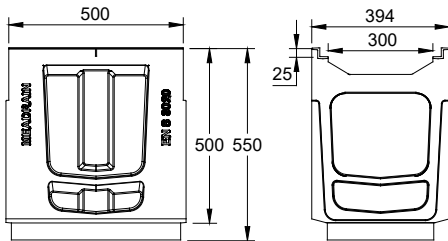
Beschreibung	Bestell-Nr.	Länge [mm]	Bauhöhe [mm]	kg/Stück
MEADRAIN ENS 3000.0 Rinne ⁶⁾	010712401	1000	760	380,00
MEADRAIN ENS 3000.0/A Rinne mit Stützen Ø 200 mm ¹⁰⁾	010712403	1000	760	390,00
MEADRAIN ENS 3000.1 Rinne ⁶⁾	010712399	500	760	280,00

** Nicht zur Querentwässerung von Schnellstraßen und Autobahnen geeignet

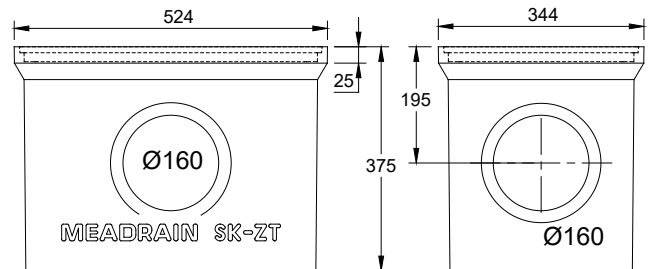
6) Anschlussmöglichkeit für senkrechten Ablauf Ø 200 mm (Ablaufvorformung), Stirnplatten mit Stützen oder Einlauf-/Sinkkasten.

10) Mit dicht eingeformtem Ablaufstützen Ø 200 mm.

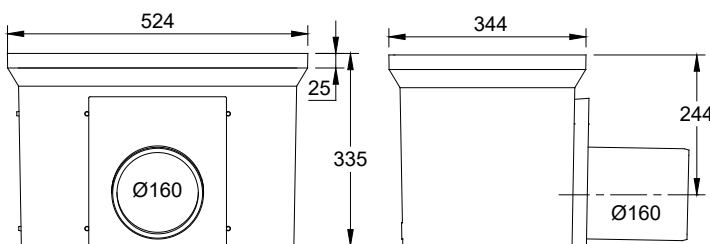
MEADRAIN ENS 3000 UND ENS 3070 ZUBEHÖR



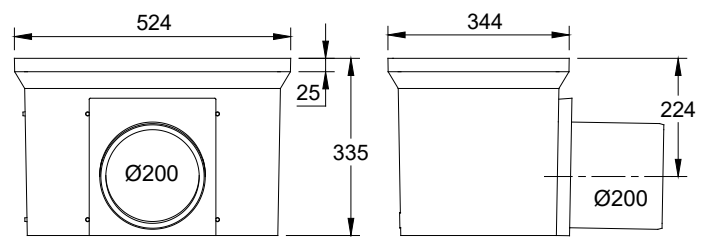
010153773



010154709



010154726



010154728

MEADRAIN ENS 3000 SINKKASTEN**

Beschreibung	Bestell-Nr.	Länge [mm]	Bauhöhe [mm]	kg/Stück
MEADRAIN ENS 3000.SK-OT Sinkkasten-Oberteil nur für Anschluss an ENS 3000, nicht für Rinne ENS 3070 geeignet	010153773	500	550	60,00
MEA SK-ZT Sinkkasten-Zwischenteil aus Polymerbeton zur Bauhöherweiterung	010154709	524	375	22,00
MEA SK-UT-KURZ Sinkkasten-Unterteil mit integriertem Ablaufstutzen Ø 160 mm	010154726	524	335	25,16
MEA SK-UT-KURZ Sinkkasten-Unterteil mit integriertem Ablaufstutzen Ø 200 mm	010154728	524	335	27,00
MEA Sinkkasten Schlammeimer Kunststoff-KURZ; für Sinkkasten bestehend aus SK-OT und SK-UT	010154714	-	-	1,90
MEA Sinkkasten Schlammeimer Kunststoff-LANG; für Sinkkasten bestehend aus SK-OT, SK-ZT und SK-UT	010154718	-	-	8,00

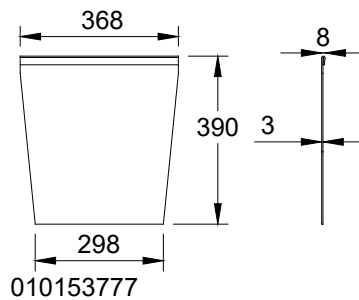
** Nicht zur Querentwässerung von Schnellstraßen und Autobahnen geeignet

MEADRAIN ENS 3000 & ENS 3070

A 15, B 125, C 250, D 400**, E 600**, F 900**

Nennweite 300

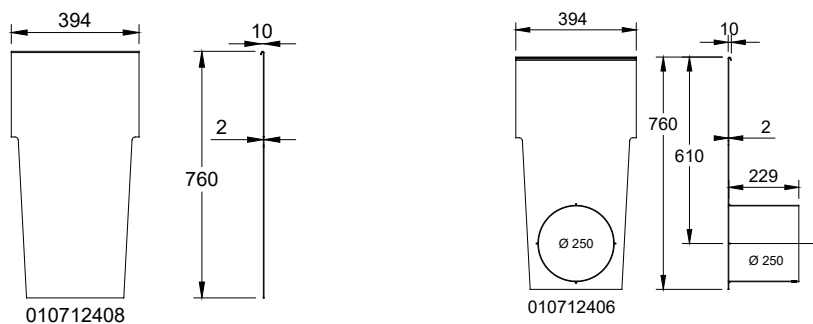
MEADRAIN ENS 3000 STIRNPLATTEN



MEADRAIN ENS 3000 STIRNPLATTEN

Beschreibung	Bestell-Nr.	Material	kg/Stück
MEADRAIN ENS 3000.SE Stirnplatte für Rinnenanfang und -ende	010153777	Stahl verzinkt	3,24

MEADRAIN ENS 3070 STIRNPLATTEN



MEADRAIN ENS 3070 Stirnplatten

Beschreibung	Bestell-Nr.	Material	kg/Stück
MEADRAIN ENS 3070.SE Stirnplatte für Rinnenanfang/ -ende	010712408	Stahl verz.	0,50
MEADRAIN ENS 3070.E Stirnplatte mit Stutzen Ø 250 mm für Rinnenende, passend für Rinne ENS 3070	010712406	Stahl verz.	0,80

** Nicht zur Querentwässerung von Schnellstraßen und Autobahnen geeignet

Dichtstoffe für Standardanwendungen***

Beschreibung	Bestell-Nr.	Material	kg/Stück
SABA MS Floor GREY Dichtstoff, 600 ml im Beutel, standfest	010152708	MS-Polymerbasis	0,84
SABA Primer 9102 für Voranstrich, 1 Liter	010155803	Silan-Basis	0,92
SABA Fugenreiniger Solvent 48, 1 Liter, Reiniger für Haftpflanken	010155807	-	0,81
Auspresspistole für 600 ml Beutel	010152707	-	0,79

** Nicht zur Querentwässerung von Schnellstraßen und Autobahnen geeignet

*** Zum Abdichten von ausschließlich Niederschlagswasser ausgesetzten Rinnensystemen. Nicht für den Einsatz in LAU-Anlagen, Tankstellen und ähnlichen Bauvorhaben geeignet.

Diese Ausgabe des technischen Datenblatts ist ab September 2021, bis zum Erscheinen einer überarbeiteten Version, allein gültig und ersetzt frühere Publikationen. Die jeweils aktuelle Version steht unter www.mea-group.de/entwaesserung zum Download bereit.

MEA Bautechnik GmbH
Geschäftsbereich Water Management
Sudetenstraße 1
86551 Aichach
Tel.: +49 (0) 82 51. 91 0
Fax: +49 (0) 82 51. 91 13 06
E-Mail: info@mea-group.com
www.mea-group.com