

MATERIALEIGENSCHAFTEN

POLYMERBETON	auf Polyesterharzbasis, mit mineralischen Füllstoffen, Additiven
DRUCKFESTIGKEIT	≥ 90 N/mm ²
BIEGEFESTIGKEIT	≥ 22 N/mm ²
ELASTIZITÄTSMODUL	25.000 – 35.000 N/mm ²
DICHTE	2,1 – 2,3 kg/dm ³
LÄNGENAUSDEHNUNGSKOEFFIZIENT	Ca. 1,45 x 10 ⁻⁵ 1/K
HITZEBESTÄNDIGKEIT	100°C Dauerbelastung, bis 200°C bei Belastungsdauer bis 5 min.
FROSTBESTÄNDIGKEIT	- 50°C
WASSEREINDRINGTIEFE	0 mm
WASSERAUFNAHME	< 0,05% DIN 52 103 (A)
MATERIALSTRUKTUR	Kapillarfrei

EINSATZZWECK

Bauteil zur Linienentwässerung von Oberflächen um anfallendes Niederschlagswasser aus angrenzenden befestigten Flächen aufzunehmen, zu transportieren und abzuleiten. Besonders geeignet zum Einsatz im Bereich von Straßen und Autobahnen. Versionen DAL und DAR für den Einsatz bei Verwendung von 1- bzw. 2-lagigem Drainasphalt.

AUSFÜHRUNGEN

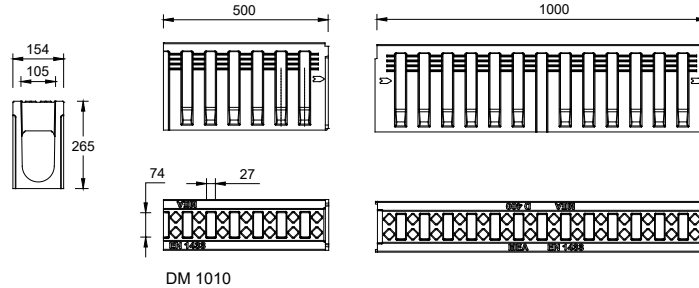
- / Länge 500 und 1000 mm
- / Länge 500 und 1000 mm, DAL I mit seitlichen Einlauföffnungen bei Blickrichtung stromaufwärts links, für einlagigen Drainasphalt
- / Länge 500 und 1000 mm, DAR I mit seitlichen Einlauföffnungen bei Blickrichtung stromaufwärts rechts, für einlagigen Drainasphalt
- / Länge 500 und 1000 mm, DAL II mit seitlichen Einlauföffnungen bei Blickrichtung stromaufwärts links, für zweilagigen Drainasphalt
- / Länge 500 und 1000 mm, DAR II mit seitlichen Einlauföffnungen bei Blickrichtung stromaufwärts rechts, für zweilagigen Drainasphalt

ZUBEHÖR

- / Revisionselement
- / Einlaufkasten
- / Schlammeimer für Einlaufkasten
- / Rost für Revisionselement und Einlaufkasten
- / Stirnplatte geschlossen

MEADRAIN DM 1010 POLYMERBETONRINNENKÖRPER

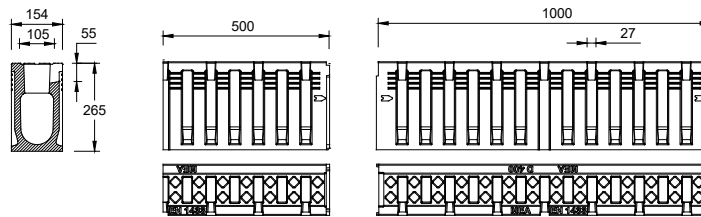
Lichte Weite des Rinnenkörpers 100 mm, Baubreite 154 mm. Wasserspiegelgefälle. Belastungsklassen A 15 bis F 900 gemäß DIN EN 1433. Belastbarkeit laut Angabe, bei Einbau gemäß den MEA-Einbauhinweisen.



DM 1010

MEADRAIN DM 1010 RINNENKÖRPER, BELASTUNGSKLASSE F 900 GEMÄß DIN EN 1433

Beschreibung	Bestell-Nr.	Länge [mm]	Bauhöhe [mm]	Einlauf-Ø in cm ²	kg/Stück
MEADRAIN DM 1010.0	010712884	1000	265	288	47,00
MEADRAIN DM 1010.0 Rinne Anthrazit	010712885	1000	265	288	47,00
MEADRAIN DM 1010.1	010712886	500	265	288	23,50

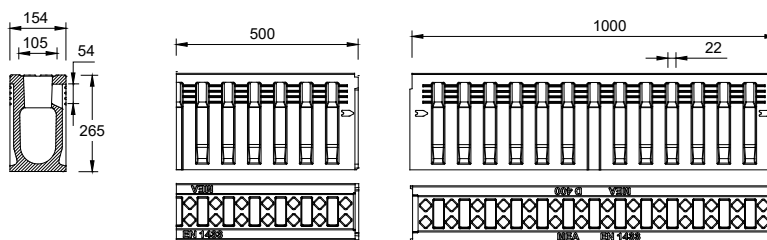


DM 1010 DAL

MEADRAIN DM 1010 DAL I UND DAR I RINNENKÖRPER MIT SEITLICHEN EINLAUFSCHLITZEN FÜR EINLAGIGEN DRAINASPHALT, BELASTUNGSKLASSE D 400 GEMÄß DIN EN 1433

Beschreibung	Bestell-Nr.	Länge [mm]	Bauhöhe [mm]	Einlauf in cm ² /m seitlich	Einlauf in cm ² /m oben	kg/Stück
MEADRAIN DM 1010.0 DAL I Rinne mit seitlichen Öffnungen f. 1-lagigen Asphalt	010712889	1000	265	91	288	46,30
MEADRAIN DM 1010.1 DAL I Rinne mit seitlichen Öffnungen f. 1-lagigen Asphalt	010712891	500	265	91	288	23,20
MEADRAIN DM 1010.0 DAR I Rinne mit seitlichen Öffnungen f. 1-lagigen Asphalt	010712893	1000	265	91	288	46,30
MEADRAIN DM 1010.1 DAR I Rinne mit seitlichen Öffnungen f. 1-lagigen Asphalt	010712895	500	265	91	288	23,20

DAL I = seitliche Einlauföffnungen bei Blickrichtung stromaufwärts links für einlagigen Drainasphalt
 DAR I = seitliche Einlauföffnungen bei Blickrichtung stromaufwärts rechts für einlagigen Drainasphalt



DM 1010 DAL

MEADRAIN DM 1010

A 15, B 125, C 250, D 400, E 600, F 900

Nennweite 100

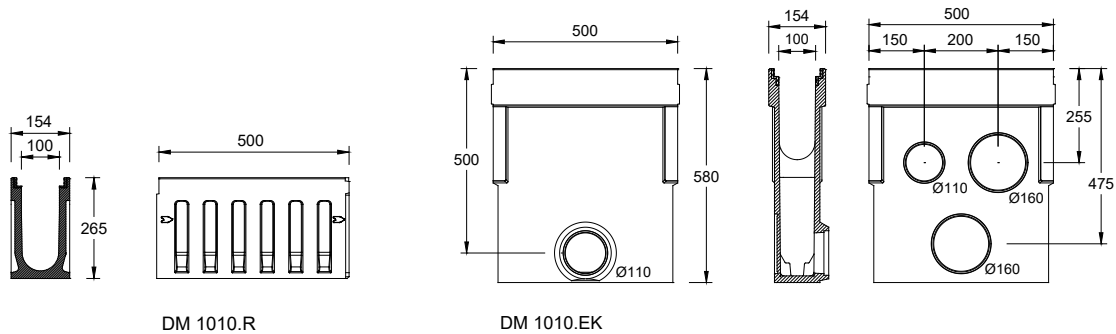
BUILDING SUCCESS

MEADRAIN DM 1010 DAL II UND DAR II RINNENKÖRPER MIT SEITLICHEN EINLAUFSCHLITZEN FÜR ZWEILAGIGEN DRAINASPHALT, BELASTUNGSKLASSE D 400 GEMÄß DIN EN 1433

Beschreibung	Bestell-Nr.	Länge [mm]	Bauhöhe [mm]	Einlauf in cm ² /m seitlich	Einlauf in cm ² /m oben	kg/Stück
MEADRAIN DM 1010.0 DAL II	010712888	1000	265	156	288	45,60
MEADRAIN DM 1010.1 DAL II	010712890	500	265	156	288	22,80
MEADRAIN DM 1010.0 DAR II	010712892	1000	265	156	288	45,60
MEADRAIN DM 1010.1 DAR II	010712894	500	265	156	288	22,80

DAL II = seitliche Einlauföffnungen bei Blickrichtung stromaufwärts links für zweilagigen Drainasphalt
 DAR II = seitliche Einlauföffnungen bei Blickrichtung stromaufwärts rechts für zweilagigen Drainasphalt

MEADRAIN DM 1010 ZUBEHÖR

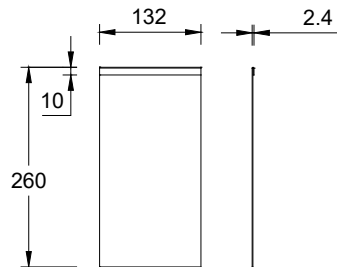


MEADRAIN DM 1010 REVISIONSELEMENT UND EINLAUFKASTEN

Beschreibung	Bestell-Nr.	Länge [mm]	Bauhöhe [mm]	kg/Stück
MEADRAIN DM 1010.R Revisionselement ohne Abdeckung ²¹⁾	010712896	500	265	17,70
MEADRAIN DM 1010.EK Einlaufkasten ohne Schlammehimer, ohne Abdeckung ²¹⁾	010712898	500	580	25,50
MEADRAIN 1000 Schlammehimer aus HD-PE	010710065	440	264	0,39

21) Sinkkasten und Revisionselement nicht zur Verwendung in dynamisch belasteten Bereichen geeignet.

MEADRAIN DM 1010 STIRNPLATTE



010712900

MEADRAIN DM 1010 STIRNPLATTE

Beschreibung	Bestell-Nr.	Material	kg/Stück
MEADRAIN DM 1010.SE Stirnplatte für Rinnenanfang/ -ende	010712900	Stahl verzinkt	0,30

Die Oberflächenbeschichtung von Gussteilen hat nur temporäre, kosmetische Funktion. Gusseisen ist durch Oberflächen-Oxidation gegenüber Umwelteinflüssen (z.B. Streusalz) praktisch unempfindlich. Oberflächliches Anrosten stellt keinen Produktmangel dar. Selbstverständlich entspricht sogar der Verzicht auf eine Oberflächenbeschichtung den einschlägigen Normen.

Diese Ausgabe des technischen Datenblatts ist ab September 2021, bis zum Erscheinen einer überarbeiteten Version, allein gültig und ersetzt frühere Publikationen. Die jeweils aktuelle Version steht unter www.mea-group.com zum Download bereit.

MEA Bautechnik GmbH
 Geschäftsbereich MEA Water Management
 Sudetenstraße 1
 86551 Aichach
 Tel.: +49 (0) 82 51. 91 0
 Fax: +49 (0) 82 51. 91 13 06
 E-Mail: info@mea-group.com
www.mea-group.com