

MATERIALEIGENSCHAFTEN

GLASFASER-VERBUNDSTOFF	glasfaserverstärktes Polyester, Glasfasern in Rinnenlänge, mineralische Füllstoffe, Additive (UP-GF), Glasfaseranteil 70%
ZUGFESTIGKEIT	240 N/mm ² (EN13706/3)
BIEGEFESTIGKEIT	240 N/mm ² (EN13706/3)
ELASTIZITÄTSMODUL	23.000 N/mm (EN13706/3)
DICHTE	1,8 g/cm ³ (EN13706/3)
LÄNGENAUSDEHNUNGSKOEFFIZIENT	1-1,6 x 10 ⁻⁵ 1/K (EN13706/3)
HITZEBESTÄNDIGKEIT	100°C Dauerbelastung, bis 240°C bei Belastungsdauer bis 110 min.
FROSTBESTÄNDIGKEIT	-35°C
WASSEREINDRINGTIEFE	0 mm
WASSERAUFNAHME	0,078 % (DIN EN ISO 62:2008-05 Verfahren 1)
MATERIALSTRUKTUR	Kapillarfrei
FARBE***	Grau (ähnlich RAL 7042, Verkehrsgrau) oder Schwarz (ähnlich RAL 7021, Schwarzgrau)
BRANDVERHALTEN	DIN EN 13501-1, Bfl-S1, schwer entflammbar, Prüfzeugnis-Nr. 230011568-3.

HYDRAULISCHE LEISTUNG

Ablaufleistung (über freien Rinnenquerschnitt): 0,33 l/s

Wasseraufnahmevermögen: 1,87 l/m

EINSATZZWECK

Bauteile zur Linienentwässerung von Oberflächen vorwiegend in Parkbauten, zum Schutz von befahrenen Betonflächen und deren Bewehrung vor eindringender, salzhaltiger Feuchtigkeit, Rinne gemäß DIN EN 1433 / 19580, geeignet für Einsatz im Bereich Belastungsklasse C 250. (Belastungsklasse F 900 geprüft). Für Einbau gemäß DIN 18532 - Abdichtung von befahrenen Verkehrsflächen aus Beton - Teil 1: Anforderungen, Planungs- und Ausführungsgrundsätze.

AUSFÜHRUNG

- / AS für Einbau in Gussasphalt / OS für Einbau in Oberflächen-Beschichtungs-Systemen
- / Länge 3000 mm
- / Baubreiten 170/180 mm
- / Bauhöhe 30 mm

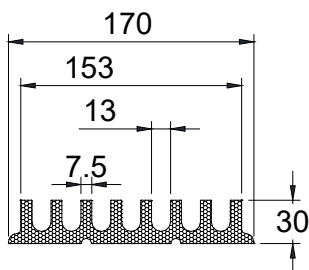
ZUBEHÖR

- / Rinnenverbinder, zur Definition der Stoßfugenbreite
- / Ablaufelemente aus Edelstahl V4A, mit Anschluss Ø 110 mm
- / T-Elemente aus Edelstahl V4A, mit/ohne Anschluss Ø 110 mm, für 3-seitigen Rinnenanschluss
- / Kreuzungselemente aus Edelstahl V4A, mit/ohne Anschluss Ø 110 mm, für 4-seitigen Rinnenanschluss
- / Stirnplatten, als Abschluss der Rinnenstränge
- / Geruchsverschluss, passend für die Ablaufelemente aus V4A
- / Pressdichtungs- und Klebeflansche, für den Einbau in die 2. Abdichtungsebene
- / Geruchsverschluss, passend für die Pressdichtungs- und Klebeflansche
- / Fire-Kit Brandschutzeinsatz, passend für die Pressdichtungs- und Klebeflansche
- / Aufständigung der Rinne, höhenverstellbar
- / Fugen-Montagehilfe
- / Bauzeitenabdeckungen
- / Pumpensümpfe und Pumpensumpf-Rahmen

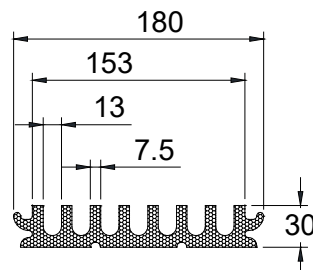
PARKHAUS-FLACHRINNE

AUS GLASFASER-VERBUNDSTOFF MIT KAMMPROFIL, ABDICHTBAR, GEMÄß DIN EN 1433.

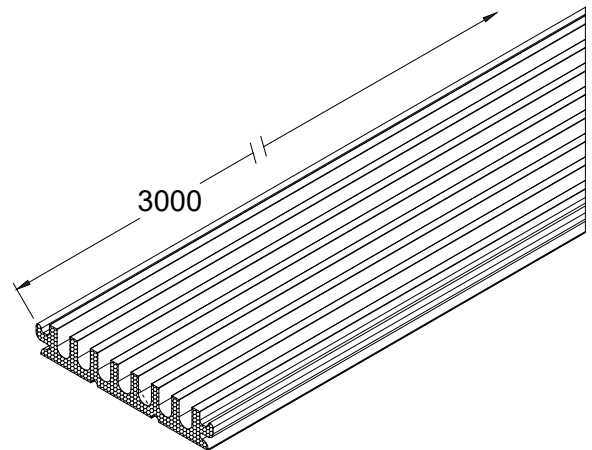
Monolithische Entwässerungsrinnen aus Glasfaser-Verbundstoff, Baubreite 170 / 180 mm. Geringe Bauhöhe 30 mm und Reduzierung der Stoßabdichtung durch Länge 3000 mm. Ausführungen mit Andicht-Flansch für OS-Einbau oder ohne Andicht-Flansch für Gussasphalt-Einbau. Standardmäßig erhältlich in 2 Farben (Grau, Schwarz)**, weitere Farben auf Anfrage, ab 1000 m Rinne. Rinne zur Realisierung von Wasserspiegelgefälle. Geeignet für Einsatz im Bereich Belastungsklasse C 250, gemäß DIN EN 1433. Belastung laut Angabe, bei Einbau gemäß den MEA-Einbauhinweisen. Brandverhalten gemäß DIN EN 13501-1 Bfl-S1, schwer entflammbar, Nr. 230011568-3.



010141850
010141852



010141800
010141814



MEARIN PG EVO-OS 150 PARKHAUSRINNE FÜR DEN EINBAU IN OS OBERFLÄCHENBESCHICHTUNGSSYSTEMEN IN GRAU ODER SCHWARZ. BELASTUNGSKLASSEN A 15 BIS C 250 gemäß DIN EN 1433

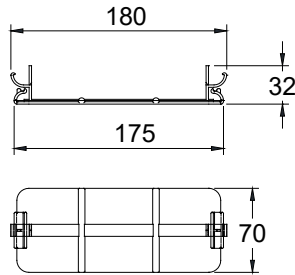
Bezeichnung	Art.-Nr.	Länge [mm]	Höhe [mm]	kg/Stück
MEARIN PG EVO-OS 150 GREY Parkhausrinne-3m, inklusive Andicht-Flansch	010141800	3000	30	18,19
MEARIN PG EVO-OS 150 BLACK Parkhausrinne-3m, inklusive Andicht-Flansch	010141814	3000	30	17,60

MEARIN PG EVO-AS 150 PARKHAUSRINNE FÜR DEN EINBAU IN GUSSASPHALT-OBERFLÄCHEN IN GRAU ODER SCHWARZ. BELASTUNGSKLASSEN A 15 BIS C 250 gemäß DIN EN 1433

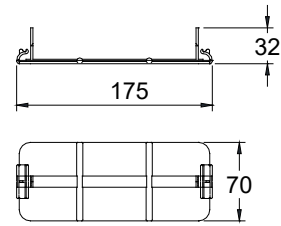
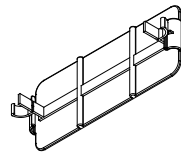
Bezeichnung	Art.-Nr.	Länge [mm]	Höhe [mm]	kg/Stück
MEARIN PG EVO-AS 150 GREY Parkhausrinne-3m	010141850	3000	30	16,90
MEARIN PG EVO-AS 150 BLACK Parkhausrinne-3m	010141852	3000	30	16,90

** Durch Nutzung Farbaufhellungen möglich

MEARIN PG EVO PARKHAUSRINNEN ZUBEHÖR



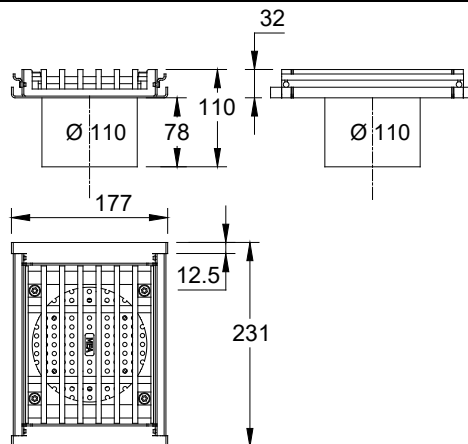
010141802



010141856

MEARIN PG EVO-OS 150 PARKHAUSRINNEN VERBINDER

Bezeichnung	Art.-Nr.	Material	kg/Stück
MEARIN PG EVO-OS 150.V Verbinder, zur Verbindung der PG EVO-OS Parkhausrinnen und Definition der Stoßfugenbreite 1 cm (Farbe Grau)	010141802	PC-GF	0,04
MEARIN PG EVO-AS 150.V Verbinder, zur Verbindung der PG EVO-AS Parkhausrinnen und Definition der Stoßfugenbreite 1 cm (Farbe Grau)	010141856	PC-GF	0,04



010141838

Rinne 12,5 mm in Ablauf einstehtend

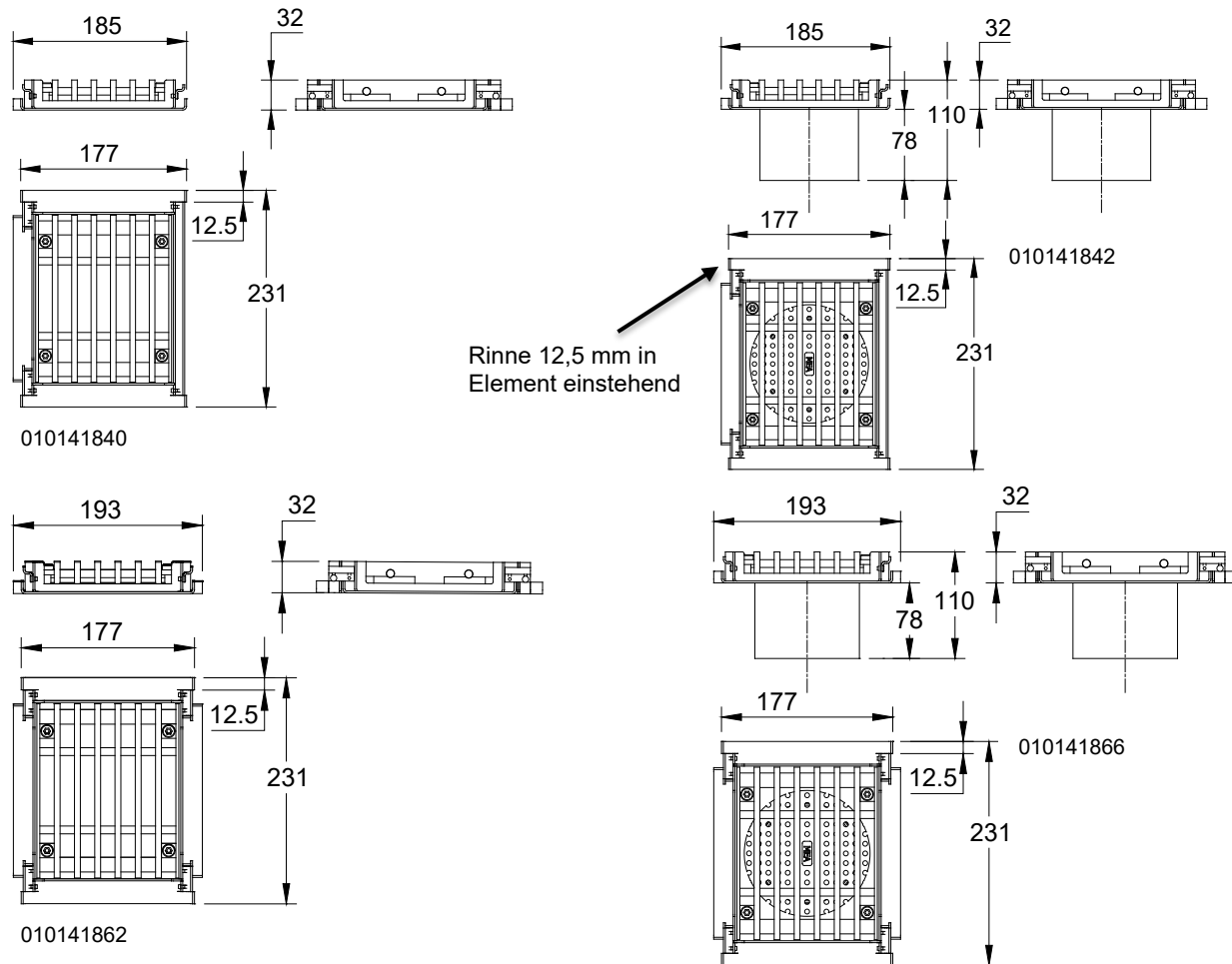


MEARIN PG EVO 150.EK PARKHAUSRINNEN ABLAUFELEMENT Ø 110 MM AUS EDELSTAHL V4A, BAUBREITE 177 mm

Bezeichnung	Art.-Nr.	Länge [mm]	Höhe [mm]	kg/Stück
MEARIN PG EVO 150.EK V4A Ablauf Ø 110 mm inklusive Längsstababdeckung passend zur Rinnenoptik. Mit 4-fach Verschraubung und Schmutzsieb. - OS-Andicht-Flansche abnehmbar für AS-Anwendungen - Einsatzmöglichkeit für nachträglichen Geruchsverschluss. - Für die Schließung der offenen Seite wird eine zusätzliche Stirnplatte benötigt. -	010141838	231	32/112	3,70

Hinweis: Bei Einbau der Rinnen mit unserem Aufständersystem, wird pro Ablauf ein zusätzliches Aufständers-Set benötigt.

MEARIN PG EVO PARKHAUSRINNEN ZUBEHÖR

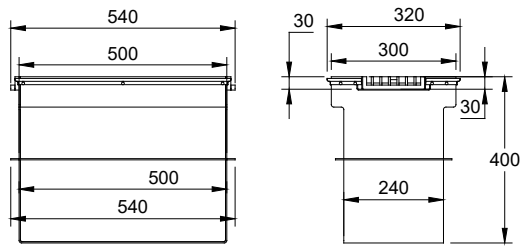


MEARIN PG EVO 150 PARKHAUSRINNEN T – UND KREUZUNGS-ELEMENTE AUS EDELSTAHL V4A, BAUBREITE 185/193 MM. MIT UND OHNE ABLAUFSTUTZEN.

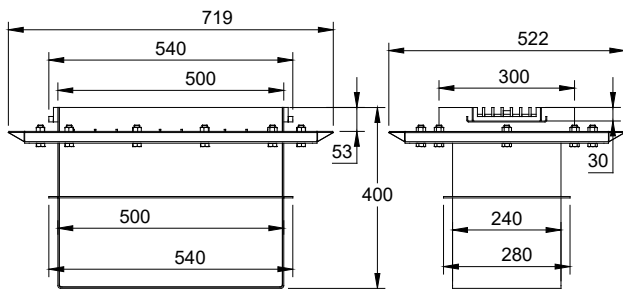
Bezeichnung	Art.-Nr.	Länge [mm]	Höhe [mm]	kg/Stück
MEARIN PG EVO 150.T V4A T-Element inklusive Längsstababdeckung, passend zur Rinnenoptik mit 4-fach Verschraubung. - OS-Andicht-Flansche abnehmbar für AS-Anwendungen - Bis zu 3-seitiger Rinnenanschluss möglich. - Für die Schließung der offenen Seite wird eine zusätzliche Stirnplatte benötigt. -	010141840	231	32	3,10
MEARIN PG EVO 150.T/A V4A T-Element mit Ablaufstutzen Ø 110 mm inklusive Längsstababdeckung, passend zur Rinnenoptik mit 4-fach Verschraubung. - OS-Andicht-Flansche abnehmbar für AS-Anwendungen - Bis zu 3-seitiger Rinnenanschluss möglich. - Für die Schließung der offenen Seite wird eine zusätzliche Stirnplatte benötigt. -	010141842	231	32/110	3,80
MEARIN PG EVO 150.K V4A Kreuzungselement inklusive Längsstababdeckung, passend zur Rinnenoptik mit 4-fach Verschraubung. - OS-Andicht-Flansche abnehmbar für AS-Anwendungen - Bis zu 4-seitiger Rinnenanschluss möglich. - Für die Schließung der offenen Seite wird eine zusätzliche Stirnplatte benötigt. -	010141862	231	32	3,10
MEARIN PG EVO 150.K/A V4A Kreuzungselement mit Ablaufstutzen Ø 110 mm inklusive Längsstababdeckung, passend zur Rinnenoptik mit 4-fach Verschraubung. - OS-Andicht-Flansche abnehmbar für AS-Anwendungen - Bis zu 4-seitiger Rinnenanschluss möglich. - Für die Schließung der offenen Seite wird eine zusätzliche Stirnplatte benötigt. -	010141866	231	32/110	3,80
MEARIN PG EVO 150 Filzring mit Innen-Ø 110 mm / Außen-Ø 134 mm / Stärke 10 mm. Verhindert das Eindringen von Mörtel bei Kombination von PG EVO Abläufen Ø 110 mm mit Ø 125 mm Rohrmuffen.	010141892	-	10	0,02

Hinweis: Bei Einbau der Rinnen mit unserem Aufständersystem, wird pro T- oder Kreuzungs-Element ein zusätzliches Aufständers-Set benötigt.

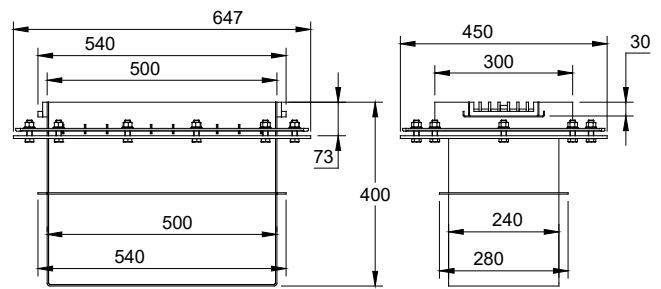
MEARIN PG EVO PARKHAUSRINNEN ZUBEHÖR



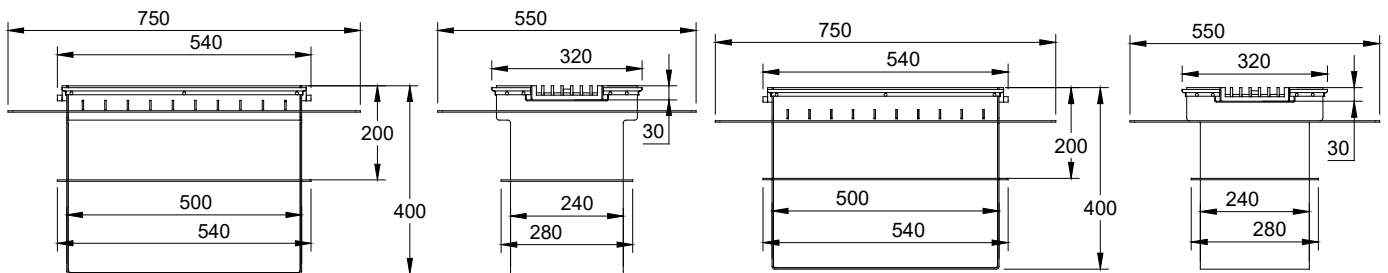
010141872



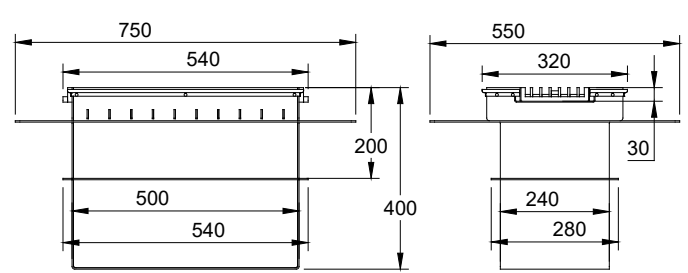
010141874



010141876



010141878

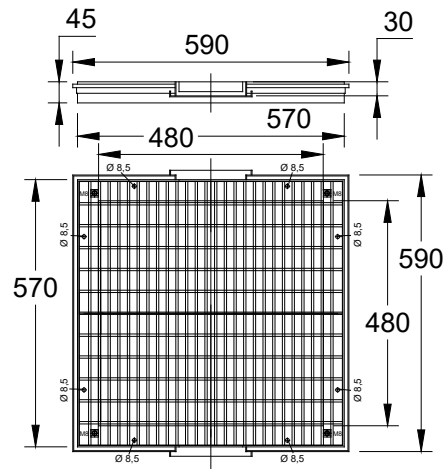


010141880

MEARIN PG EVO 150 PUMPENSÜMPFE AUS EDELSTAHL V4A.

Bezeichnung	Art.-Nr.	Länge [mm]	Höhe [mm]	kg/Stück
MEA Pumpensumpf PG EVO-OS mit OS-Andicht-Flansch. Für 2-seitigen Rinnenanschluss. Ohne Klemm- oder Klebeflansch. Für den Einsatz in Bodenplatten ohne 2. Abdichtungsebene. Mit Druckwasserdichtung. Inkl. Längsstabrost B 125. Wasseraufnahmekapazität 47 Liter.	010141872	540	400	28,90
MEA Pumpensumpf PG EVO-AS für den Einbau in 1-lagigem Gussasphalt. Für 2-seitigen Rinnenanschluss. Mit Klemmflansch und Druckwasserdichtung. Inkl. Längsstabrost B 125. Wasseraufnahmekapazität 47 Liter.	010141874	719	400	44,60
MEA Pumpensumpf PG EVO-AS für den Einbau in 2-lagigem Gussasphalt. Für 2-seitigen Rinnenanschluss. Mit Klemmflansch und Druckwasserdichtung. Inkl. Längsstabrost B 125. Wasseraufnahmekapazität 47 Liter.	010141876	647	400	42,40
MEA Pumpensumpf PG EVO-AS/OS für den Einbau in 1-lagigem Gussasphalt oder OS mit 2. Abdichtungsebene. Für 2-seitigen Rinnenanschluss. Mit Klebeflansch und Druckwasserdichtung. OS-Andicht-Flansch demontierbar. Inkl. Längsstabrost B 125. Wasseraufnahmekapazität 47 Liter.	010141878	750	400	35,20
MEA Pumpensumpf PG EVO-AS/OS für den Einbau in 2-lagigem Gussasphalt oder OS mit 2. Abdichtungsebene. Für 2-seitigen Rinnenanschluss. Mit Klebeflansch und Druckwasserdichtung. OS-Andicht-Flansch demontierbar. Inkl. Längsstabrost B 125. Wasseraufnahmekapazität 47 Liter.	010141880	750	400	35,40

MEARIN PG EVO PARKHAUSRINNEN ZUBEHÖR



010141888

MEARIN PG EVO 150 AUFSATZRAHMEN FÜR BETON-PUMPENSÜMPFE AUS EDELSTAHL V4A.

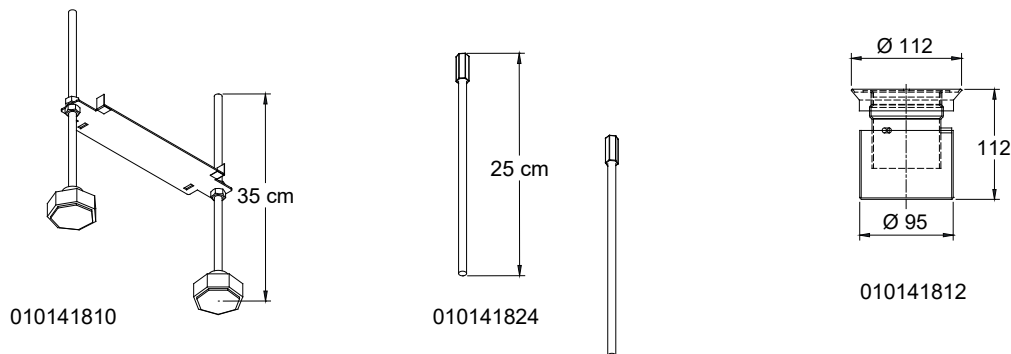
Bezeichnung	Art.-Nr.	Länge [mm]	Höhe [mm]	kg/Stück
MEA Aufsatzrahmen für Beton-Pumpensümpfe. Mit OS-Andicht-Flansch. Für 2-seitigen Rinnenanschluss. Inkl. Längsstabrost B 125.	010141888	590	45	35,00

MEARIN PG EVO PARKHAUSRINNEN ZUBEHÖR



MEARIN PG EVO 150 STIRNPLATTEN

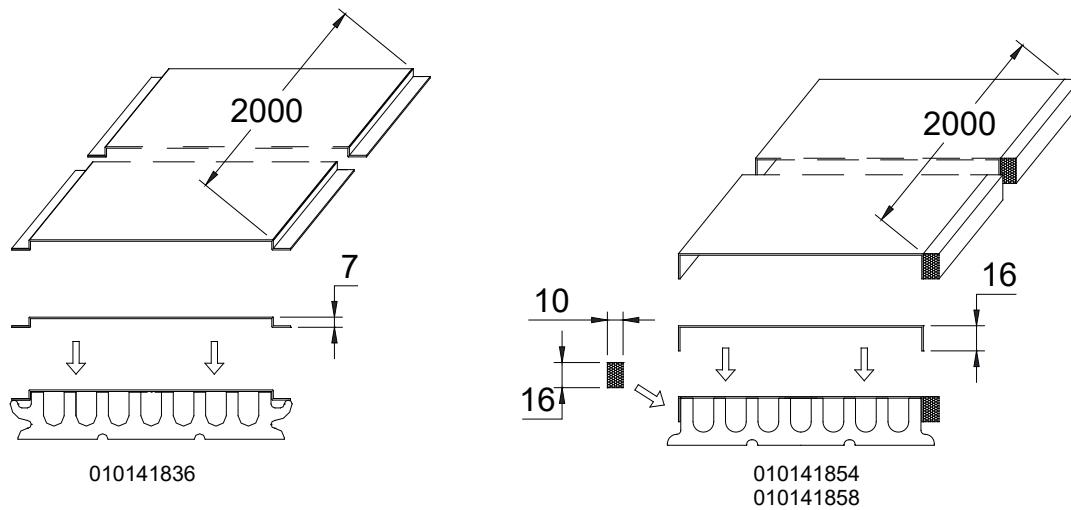
Bezeichnung	Art.-Nr.	Material	kg/Stück
MEARIN PG EVO-OS 150.SE Stirnplatte für Rinnenanfang- und ende, mit integriertem Andicht-Flansch für OS-Beschichtungen; passend für PG EVO 150 Ablauf-/ T-Elemente und Rinnenanfang/-ende	010141808	PC	0,02
MEARIN PG EVO-AS 150 V4A-Stirnplatte aus Edelstahl, für Gussasphaltbeläge; passend für PG EVO 150 Ablauf-/ T-Elemente und Rinnenanfang/-ende	010141844	Edelstahl V4A	0,02



MEARIN PG EVO 150 WEITERES ZUBEHÖR

Bezeichnung	Art.-Nr.	Material	kg/Stück
MEARIN PG EVO 150.AF Auf-Ständerungs-Set, Standardhöhe 35 cm. (Benötigte Anzahl: 2x pro 3Meter Rinne +1) - Jede zweite Aufständerung direkt unter die Verbinder platzieren -	010141810	Stahl verzinkt Edelstahl Kunststoff	0,50
MEARIN PG EVO.AF Verlängerung 25 cm. Verlängerungsset für PG EVO.AF Aufständerung (2 Stangen mit Muttern)	010141824	Stahl verzinkt	0,20
MEARIN PG EVO 150.GV Geruchsverschluss V2A. Passend für PG EVO 150.EK Ablaufelement Ø 110 mm	010141812	Edelstahl	0,45

MEARIN PG EVO PARKHAUSRINNEN ZUBEHÖR



MEARIN PG EVO 150 BAUZEITENABDECKUNGEN UND FUGEN-MONTAGEHILFE

Bezeichnung	Art.-Nr.	Material	kg/Stück
MEARIN PG EVO-OS 150 Bauzeitenabdeckung. Für den Einbau mit Oberflächen-Schutzsystemen (OS) Länge 2 Meter, selbstklebend	010141836	Stahl verzinkt	3,04
MEARIN PG EVO-AS 150 Bauzeitenabdeckung. Für den Einbau mit Gussasphalt (AS) oder Betonoberflächen. Länge 2 Meter, selbstklebend	010141854	Stahl verzinkt	3,04
MEARIN PG EVO-AS Fugen-Montagehilfe für Gussasphalt-Einbau, Länge 2 Meter, Brandverhalten nach DIN 4102-1, B1-schwer entflammbar, selbstklebend max. Anwendungstemperatur bei Dauer 1 Std. > 200°C, gemäß DIN EN ISO 2578	010141858	Melaminharz-schaumstoff	0,02

DICHTSTOFFE UND PRIMER FÜR PG PARKHAUSRINNEN***

Beschreibung	Art.-Nr.	Material	kg/Stück
SABA MS Floor Dichtstoff für Parkhausanwendungen, 600 ml im Beutel, standfest	010152708	MS-Polymerbasis	0,84
SABA MS Floor SL Dichtstoff für Parkhausanwendungen, 600 ml im Beutel, selbst nivellierend	010152710	MS-Polymerbasis	0,84
SABA MS Floor BLACK Dichtstoff, 600 ml im Beutel, standfest	010152700	MS-Polymerbasis	0,84
SABA MS Floor SL BLACK Dichtstoff, 600 ml im Beutel, selbst nivellierend	010152717	MS-Polymerbasis	0,84
SABA Primer 9102 Voranstrich, 1 Liter	010155803	Silan-Basis	0,90
SABA Fugenreiniger Solvent 48, 1 Liter, Reiniger für Haufflanken	010155807	-	0,81
Auspresspistole für SABA 600 ml Beutel	010152707	-	0,79
Saba Ecoseal Bio HM Dichtstoff 600 ml	010152716	MS-Polymerbasis	0,84

*** Zum Abdichten von ausschließlich Niederschlagswasser ausgesetzten Rinnensystemen. Nicht für den Einsatz in LAU-Anlagen, Tankstellen und ähnlichen Bauvorhaben geeignet.

MEARIN PG EVO-OS 150 / -AS 150

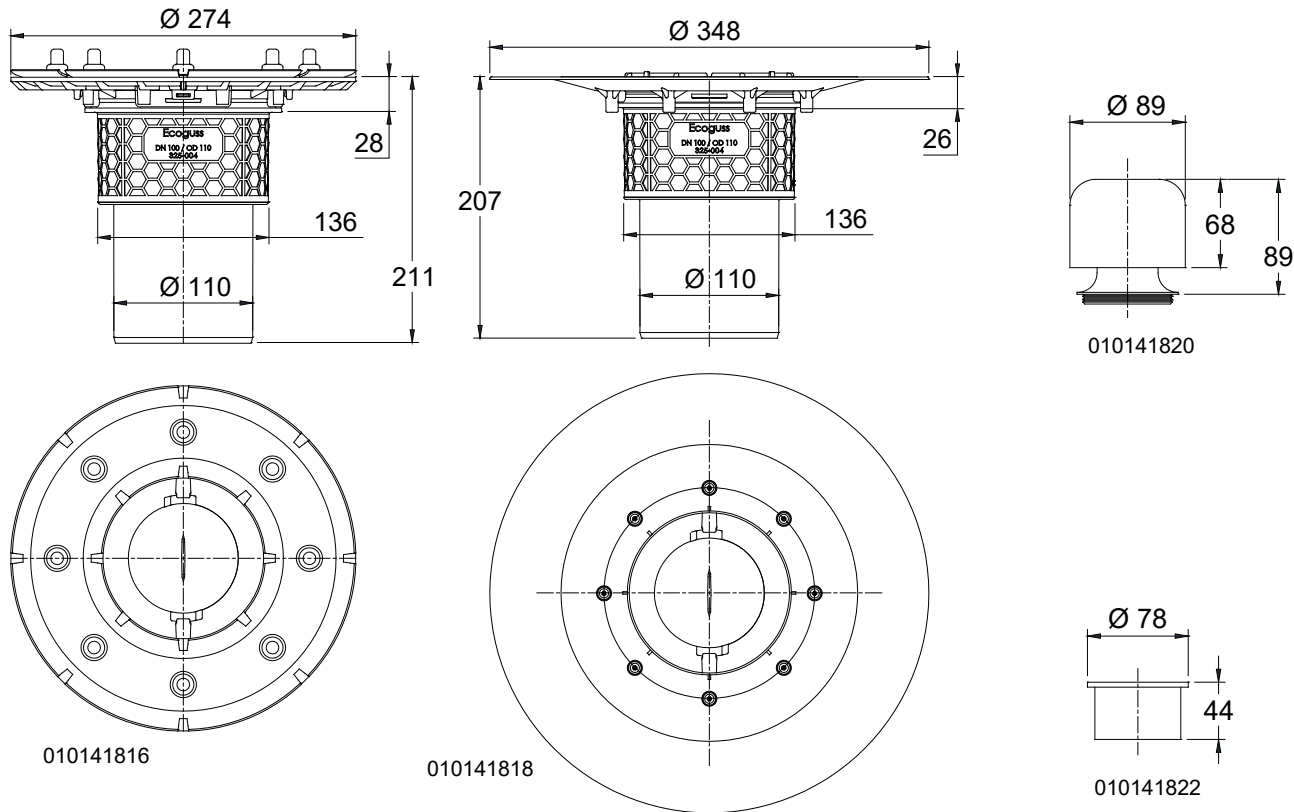
A 15, B 125, C 250

Baubreite 170/180



BUILDING SUCCESS

MEARIN PG EVO PARKHAUSRINNEN ZUBEHÖR



MEARIN PG EVO 150 WEITERES ZUBEHÖR

Bezeichnung	Art.-Nr.	Material	kg/Stück
Für Einbau mit Gussasphalt: MEA PG Pressdichtungsflansch-Ablauf. Boden-/ Deckenablauf Ecoguss, Außen-Ø 274 mm, inkl. Mörtelsperre. Anschlussmöglichkeit für senkrechten Ablauf Ø 110 mm. Optional für Brandschutz Fire-Kit und / oder Geruchsverschluss vorbereitet.	010141816	Ecoguss, Edelstahl	2,00
Für Einbau mit OS-Beschichtungen: MEA PG Klebeflansch-Ablauf. Boden-/ Deckenablauf Ecoguss, Außen-Ø 348 mm, inkl. Mörtelsperre. Anschlussmöglichkeit für senkrechten Ablauf Ø 110 mm. Optional für Brandschutz Fire-Kit und / oder Geruchsverschluss vorbereitet.	010141818	Ecoguss, Kunststoff	1,90
MEA PG.GV Geruchsverschluss passend für Boden-/ Deckenabläufe Ecoguss mit Pressdichtungs- oder Klebeflansch, Ablauf-Ø 110 mm.	010141820	Kunststoff	0,20
MEA PG Fire-Kit, passend für Boden-/ Deckenabläufe Ecoguss, Ablauf-Ø 110 mm. Zulassung in Verbindung mit Ecoguss-Abflüssen und Einsatz MEA PG.GV Geruchsverschluss (Best.-Nr. 010141820), Feuerwiderstandsklasse R120 mit DIBT-Zulassung Z-19.17-1719	010141822	Kunststoff Edelstahl	0,20

Diese Ausgabe des technischen Datenblatts ist ab September 2021, bis zum Erscheinen einer überarbeiteten Version, allein gültig und ersetzt frühere Publikationen. Die jeweils aktuelle Version steht unter www.mea-group.com zum Download bereit.

MEGA Bautechnik GmbH
 Geschäftsbereich MEA Water Management
 Sudetenstraße 1
 86551 Aichach
 Tel.: +49 (0) 82 51. 91 0
 Fax: +49 (0) 82 51. 91 13 06
 E-Mail: info@mea-group.com
www.mea-group.com