

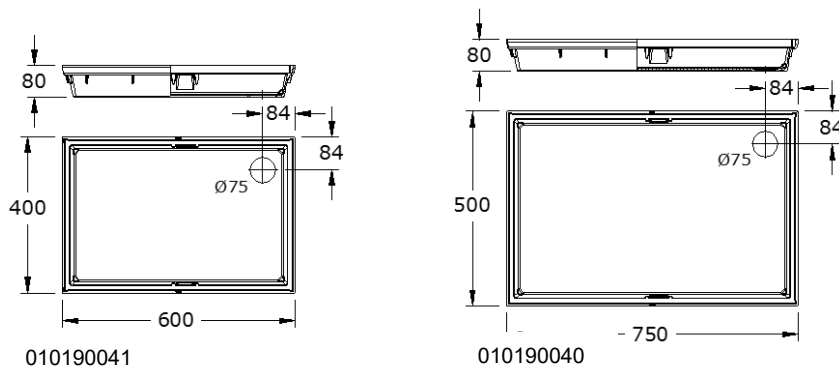
MATERIALEIGENSCHAFTEN

Kastenkörper	
GFK (UP-GF):	glasfaserverstärktes Polyester, mineralische Füllstoffe, Additive
ZUGFESTIGKEIT:	65 N/mm ² (ISO 527)
BIEGEFESTIGKEIT	120 N/mm ² (ISO 14125)
BIEGE-E-MODUL:	10.000 N/mm ² (ISO 14125)
LÄNGENAUSDEHNUNGSKOEFFIZIENT	1,5 - 2,0 x 10 ⁻⁵ /K
HITZEBESTÄNDIGKEIT	100°C Dauerbelastung, bis 200°C bei Belastungsdauer bis 5 min.
FROSTBESTÄNDIGKEIT	- 35°C
WASSERAUFNAHME	0,078 % (DIN EN ISO 62:2008-05 Verfahren 1)
MATERIALSTRUKTUR	Kapillarfrei

**MEARIN FUßABSTREIFERKASTEN
AUS GLASFASER-VERBUNDSTOFF**

MEARIN FUßABSTREIFERKASTEN AUS GLASFASER-VERBUNDSTOFF

Fußabstreiferkasten mit hochwertiger Kante aus Glasfaser-Verbundstoff und optionalen Mittelstützen zur Rostauflage. Geeignet für unterschiedliche, auswechselbare Auflagen. Die Kästen weisen an der Unterseite eine Anschlussmöglichkeit für senkrechten Ablauf $\varnothing 75$ mm auf.



Fußabstreiferkasten aus Glasfaser-Verbundstoff

Bezeichnung	Bestell-Nr.	Länge [mm]	Breite [mm]	Bauhöhe [mm]	kg/Stück
MEARIN Fußabstreiferkasten 600 x 400 ohne Auflage	010190041	600	400	80	2,50
MEARIN Fußabstreiferkasten 750 x 500 ohne Auflage	010190040	750	500	80	3,50

Fußabstreiferkasten aus Glasfaser-Verbundstoff inklusive Auflagen

Bezeichnung	Bestell-Nr.	Länge [mm]	Breite [mm]	Bauhöhe [mm]	kg/Stück
MEARIN Fußabstreiferkasten 600 x 400 + Streckmetallrost	010190012	600	400	80	5,30
MEARIN Fußabstreiferkasten 750 x 500 mm + Streckmetallrost	010190022	750	500	80	8,66
MEARIN Fußabstreiferkasten 600 x 400 + Maschenrost 30/10	010190016	600	400	80	6,20
MEARIN Fußabstreiferkasten 750 x 500 + Maschenrost 30/10	010190026	750	500	80	10,18
MEARIN Fußabstreiferkasten 600 x 400 + hellgrauer Ripsauflage 1 Paar Mittelstützen im Lieferumfang enthalten	010190032	600	400	80	5,25
MEARIN Fußabstreiferkasten 750 x 500 + hellgrauer Ripsauflage 1 Paar Mittelstützen im Lieferumfang enthalten	010190036	750	500	80	7,5
MEARIN Fußabstreiferkasten 600 x 400 + Gummiprofilmatten 1 Paar Mittelstützen im Lieferumfang enthalten 23)	010190042	600	400	80	6,85
MEARIN Fußabstreiferkasten 750 x 500 + Gummiprofilmatten 1 Paar Mittelstützen im Lieferumfang enthalten 23)	010190046	750	500	80	10,20

23) Bitte beachten Sie, dass Gummiwabenmatten evtl. abfärben, da es sich hierbei um ein Naturprodukt handelt. Bei helleren Bodenbelägen im Gebäudeinneren empfehlen wir Kokos-Veloursmatten zu verwenden.

MEARIN FUßABSTREIFERKASTEN ZUBEHÖR

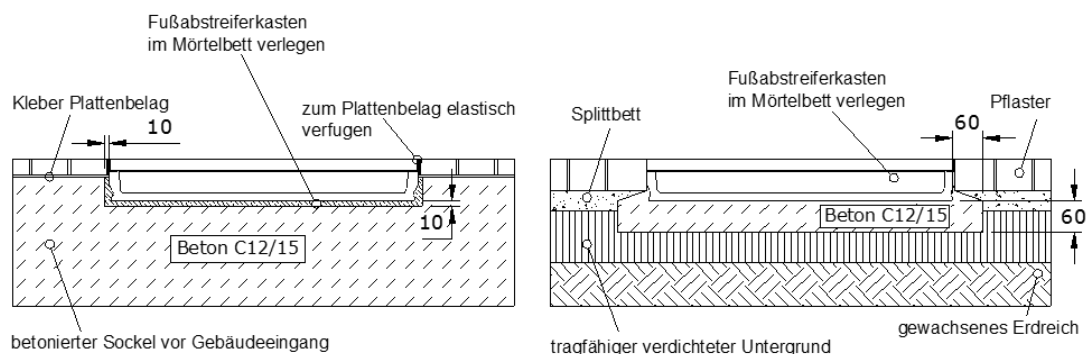
Auflagen für den Fussabstreiferkasten

Bezeichnung	Bestell-Nr.	Länge [mm]	Breite [mm]	Bauhöhe [mm]	kg/Stück
MEARIN FuKa/FuMaRa Streckmetallrost 600 x 400 ¹⁸⁾	010190050	600	400	22	3,60
MEARIN FuKa/FuMaRa Streckmetallrost 750 x 500 ¹⁸⁾	010190060	750	500	22	5,42
MEARIN FuKa/FuMaRa Maschenrost 30/10 600 x 400 ¹⁸⁾	010190052	600	400	22	3,99
MEARIN FuKa/FuMaRa Maschenrost 30/10 750 x 500 ¹⁸⁾	010190064	750	500	22	6,57
MEARIN FuKa/FuMaRa hellgraue Ripsauflage 600 x 400 ¹⁸⁾	010190066	600	400	22	2,23
MEARIN FuKa/FuMaRa hellgraue Ripsauflage 750 x 500 ¹⁸⁾	010190068	750	500	22	4,00
MEARIN FuKa/FuMaRa Gummiprofilmatte 600 x 400 ^{18) 23)}	010190080	600	400	22	3,83
MEARIN FuKa/FuMaRa Gummiprofilmatte 750 x 500 ^{18) 23)}	010190082	750	500	22	6,70

Zubehör

Bezeichnung	Bestell-Nr.	Material	kg/Stück
HT-Übergangsstück Ø 75 mm zu Ø 110 mm	010866030	PE	0,25
MEARIN Mittelstütze für Fußabstreiferkasten 600 x 400 mm	010190070	Stahl verz.	0,52
MEARIN Mittelstütze für Fußabstreiferkasten 750 x 500 mm	010190071	Stahl verz.	0,66

MEARIN Fußabstreiferkasten Einbausituation



17) Rahmenaussenmaß = Nennmaß - 5 mm.

18) Tatsächliches Auflagen-Außenmaß = Nennmaß - 15 mm.

23) Bitte beachten Sie, dass Gummimatten evtl. abfärben, da es sich hierbei um ein Naturprodukt handelt. Bei helleren Bodenbelägen im Gebäudeinneren empfehlen wir Kokos-Veloursmatten zu verwenden

Diese Ausgabe des technischen Datenblatts ist ab September 2020, bis zum Erscheinen einer überarbeiteten Version, allein gültig und ersetzt frühere Publikationen. Die jeweils aktuelle Version steht unter www.mea-group.com zum Download bereit