

MATERIALEIGENSCHAFTEN

POLYMERBETON	auf Polyesterharzbasis, mit mineralischen Füllstoffen, Additiven
DRUCKFESTIGKEIT	≥ 90 N/mm ²
BIEGEFESTIGKEIT	≥ 22 N/mm ²
ELASTIZITÄTSMODUL	25.000 – 35.000 N/mm ²
DICHTE	2,1 – 2,3 kg/dm ³
LÄNGENAUSDEHNUNGSKOEFFIZIENT	Ca. 1,45 x 10 ⁻⁵ 1/K
HITZEBESTÄNDIGKEIT	100°C Dauerbelastung, bis 200°C bei Belastungsdauer bis 5 min.
FROSTBESTÄNDIGKEIT	- 50°C
WASSEREINDRINGTIEFE	0 mm
WASSERAUFNAHME	< 0,05%
MATERIALSTRUKTUR	Kapillarfrei

EINSATZZWECK

Bauteil zur Linienentwässerung von Oberflächen, um anfallendes Niederschlagswasser aus angrenzenden befestigten Flächen aufzunehmen, zu transportieren und abzuleiten. Besonders geeignet zum Einsatz im Bereich von Straßen und Autobahnen. Versionen DAL und DAR für den Einsatz bei Verwendung von zweilagigem Drainasphalt.

AUSFÜHRUNGEN

- / Länge 500 und 1000 mm
- / Länge 500 und 1000 mm, DAL II mit seitlichen Einlauföffnungen bei Blickrichtung stromaufwärts links, für zweilagigen Drainasphalt
- / Länge 500 und 1000 mm, DAR II mit seitlichen Einlauföffnungen bei Blickrichtung stromaufwärts rechts, für zweilagigen Drainasphalt
- / Bauhöhen 320, 420, 520 und 570 mm

ZUBEHÖR

- / Revisionselement
- / Revisionselement mit PE-HD Stützen Ø 200 mm
- / Sinkkasten Oberteil
- / Sinkkasten Zwischenteil
- / Sinkkasten Unterteil mit Ablaufstutzen Ø 160 mm
- / Sinkkasten Unterteil mit Ablaufstutzen Ø 200 mm
- / Schlammeimer
- / Roste für Revisionselement und Sinkkasten
- / Stirnplatte geschlossen

MEADRAIN DM 2000

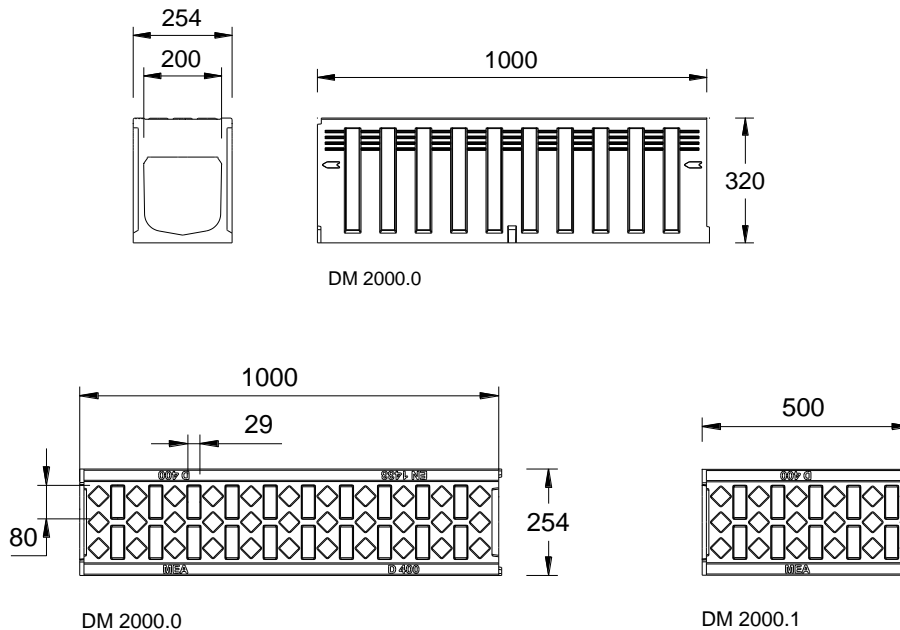
A 15, B 125, C 250, D 400, E 600, F 900

Nennweite 200

BUILDING SUCCESS

MEADRAIN DM 2000 POLYMERBETONRINNENKÖRPER MONOLITHISCHE BAUWEISE MIT DICHTUNGSFALZ GEMÄß DIN EN 1433

Lichte Weite des Rinnenkörpers 200 mm, Baubreite 254 mm. Wasserspiegelgefälle. Belastungsklassen A 15 bis F 900 gemäß DIN EN 1433. Belastbarkeit laut Angabe, bei Einbau gemäß den MEA-Einbauhinweisen. Klasse D 400 auch zur Querentwässerung von Schnellstraßen und Autobahnen.



MEADRAIN DM 2000 RINNENKÖRPER, BELASTUNGSKLASSE F 900 GEMÄß DIN EN 1433

Beschreibung	Bestell-Nr.	Länge [mm]	Bauhöhe [mm]	Einlauf in cm ² /m	kg/Stück
MEADRAIN DM 2000.0 Rinne	010712357	1000	320	560	79,36
MEADRAIN DM 2000.0 Rinne Anthrazit	010712361	1000	320	560	77,00
MEADRAIN DM 2000.1 Rinne	010712359	500	320	560	38,71
MEADRAIN DM 2000.1 Rinne Anthrazit	010712363	500	320	560	38,00

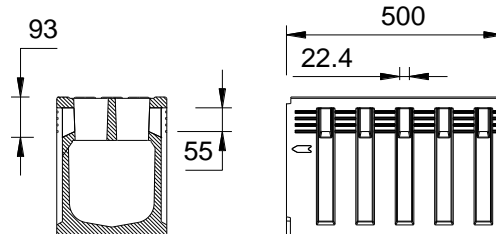
MEADRAIN DM 2000

A 15, B 125, C 250, D 400, E 600, F 900

Nennweite 200

BUILDING SUCCESS

MEADRAIN DM 2000 DAL II UND DAR II



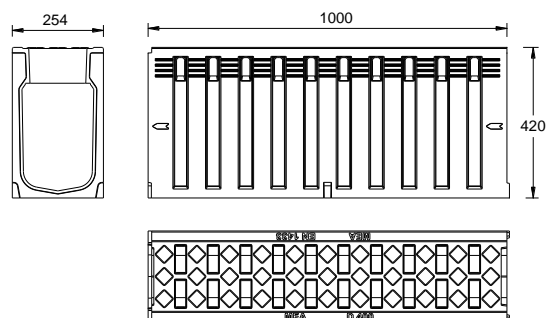
010712387 / 010712393

MEADRAIN DM 2000 DAL II UND DAR II MONOLITHISCHE RINNENKÖRPER AUS POLYMERBETON, BELASTUNGSKLASSE D 400 NACH EN 1433

Beschreibung	Bestell-Nr.	Länge [mm]	Bauhöhe [mm]	Einlauf in cm ² /m seitlich	Einlauf in cm ² /m oben	kg/Stück
MEADRAIN DM 2000.0 DAL II Rinne mit seitlichen Öffnungen f. 2-lagigen Asphalt	010712387	1000	320	125	560	77,00
MEADRAIN DM 2000.1 DAL Rinne mit seitlichen Öffnungen f. 2-lagigen Asphalt	010712388	500	320	125	560	38,00
MEADRAIN DM 2000.0 DAR Rinne mit seitlichen Öffnungen f. 2-lagigen Asphalt	010712393	1000	320	125	560	77,00
MEADRAIN DM 2000.1 DAR Rinne mit seitlichen Öffnungen f. 2-lagigen Asphalt	010712394	500	320	125	560	38,00

DAL II = seitliche Einlauföffnungen bei Blickrichtung stromaufwärts links für zweilagigen Drainasphalt
 DAR II = seitliche Einlauföffnungen bei Blickrichtung stromaufwärts rechts für zweilagigen Drainasphalt

MEADRAIN DM 2020 RINNENKÖRPER



010712804

MEADRAIN DM 2020 RINNENKÖRPER, BELASTUNGSKLASSE E 600 GEMÄß DIN EN 1433

Beschreibung	Bestell-Nr.	Länge [mm]	Bauhöhe [mm]	Einlauf in cm ² /m	kg/Stück
MEADRAIN DM 2020.0 Rinne	010712804	1000	420	560	94,22
MEADRAIN DM 2020.1 Rinne	010712806	500	420	560	45,00

** Nicht zur Querentwässerung von Schnellstraßen und Autobahnen geeignet

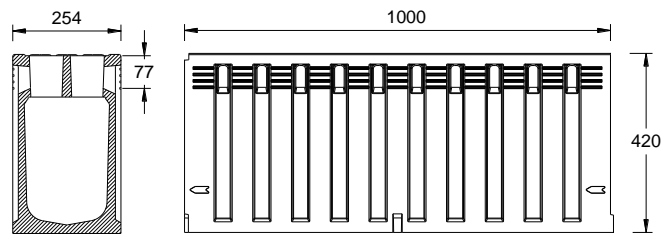
MEADRAIN DM 2000

A 15, B 125, C 250, D 400, E 600, F 900

Nennweite 200

BUILDING SUCCESS

MEADRAIN DM 2020 DAL II UND DAR II



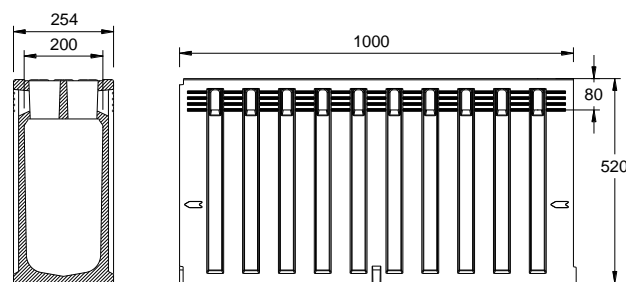
010712808 / 010712814

MEADRAIN DM 2020 DAL II UND DAR II RINNENKÖRPER MIT SEITLICHEN EINLAUFSCHLITZEN FÜR ZWEILAGIGEN DRAINASPHALT, BELASTUNGSKLASSE D 400 GEMÄß DIN EN 1433

Beschreibung	Bestell-Nr.	Länge [mm]	Bauhöhe [mm]	Einlauf in cm ² /m seitlich	Einlauf in cm ² /m oben	kg/Stück
MEADRAIN DM 2020.0 DAL II Rinne mit seitlichen Öffnungen f. 2-lagigen Asphalt	010712808	1000	420	125	560	89,00
MEADRAIN DM 2020.1 DAL II Rinne mit seitlichen Öffnungen f. 2-lagigen Asphalt	010712810	500	420	125	560	44,50
MEADRAIN DM 2020.0 DAR II Rinne mit seitlichen Öffnungen f. 2-lagigen Asphalt	010712812	1000	420	125	560	89,00
MEADRAIN DM 2020.1 DAR II Rinne mit seitlichen Öffnungen f. 2-lagigen Asphalt	010712814	500	420	125	560	44,50

DAL II = seitliche Einlauföffnungen bei Blickrichtung stromaufwärts links für zweilagigen Drainasphalt
 DAR II = seitliche Einlauföffnungen bei Blickrichtung stromaufwärts rechts für zweilagigen Drainasphalt

MEADRAIN DM 2040 MONOLITHISCHER RINNENKÖRPER AUS POLYMERBETON



010712782

MEADRAIN DM 2040 MONOLITHISCHER RINNENKÖRPER AUS POLYMERBETON, BELASTUNGSKLASSE E 600 NACH EN 1433

Beschreibung	Bestell-Nr.	Länge [mm]	Bauhöhe [mm]	Einlauf in cm ² /m	kg/Stück
MEADRAIN DM 2040.0 Rinne	010712782	1000	520	560	102,00
MEADRAIN DM 2040.1 Rinne	010712784	500	520	560	51,00

** Nicht zur Querentwässerung von Schnellstraßen und Autobahnen geeignet

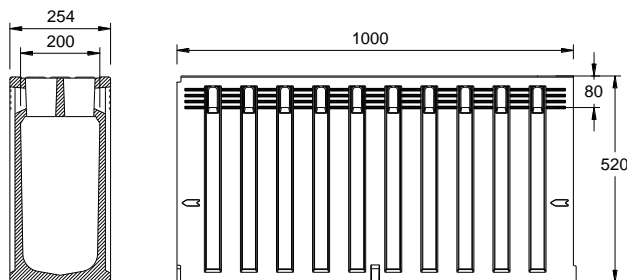
MEADRAIN DM 2000

A 15, B 125, C 250, D 400, E 600, F 900

Nennweite 200

BUILDING SUCCESS

MEADRAIN DM 2040 DAL II UND DAR II



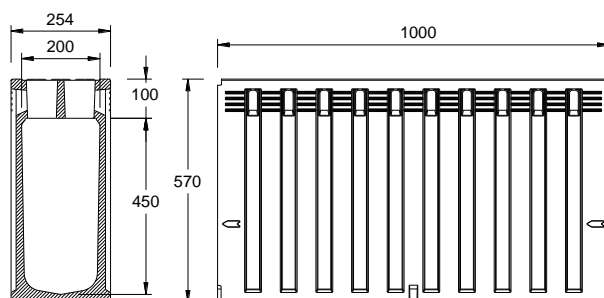
010712920 / 010712924

MEADRAIN DM 2040 DAL II UND DAR II RINNENKÖRPER MIT SEITLICHEN EINLAUFSCHLITZEN FÜR ZWEILAGIGEN DRAINASPHALT, BELASTUNGSKLASSE D 400 GEMÄß DIN EN 1433

Beschreibung	Bestell-Nr.	Länge [mm]	Bauhöhe [mm]	Einlauf in cm ² /m seitlich	Einlauf in cm ² /m oben	kg/Stück
MEADRAIN DM 2040.0 DAL II Rinne mit seitlichen Öffnungen f. 2-lagigen Asphalt	010712920	1000	520	125	560	101,00
MEADRAIN DM 2040.1 DAL II Rinne mit seitlichen Öffnungen f. 2-lagigen Asphalt	010712922	500	520	125	560	50,50
MEADRAIN DM 2040.0 DAR II Rinne mit seitlichen Öffnungen f. 2-lagigen Asphalt	010712924	1000	520	125	560	101,00
MEADRAIN DM 2040.1 DAR II Rinne mit seitlichen Öffnungen f. 2-lagigen Asphalt	010712926	500	520	125	560	50,50

DAL II = seitliche Einlauföffnungen bei Blickrichtung stromaufwärts links für zweilagigen Drainasphalt
 DAR II = seitliche Einlauföffnungen bei Blickrichtung stromaufwärts rechts für zweilagigen Drainasphalt

MEADRAIN DM 2050 RINNENKÖRPER



010712762

MEADRAIN DM 2050 RINNENKÖRPER, BELASTUNGSKLASSE E 600 GEMÄß DIN EN 1433

Beschreibung	Bestell-Nr.	Länge [mm]	Bauhöhe [mm]	Einlauf in cm ² /m	kg/Stück
MEADRAIN DM 2050.0 Rinne	010712762	1000	570	560	109,00
MEADRAIN DM 2050.1 Rinne	010712764	500	570	560	54,10

** Nicht zur Querenwässerung von Schnellstraßen und Autobahnen geeignet

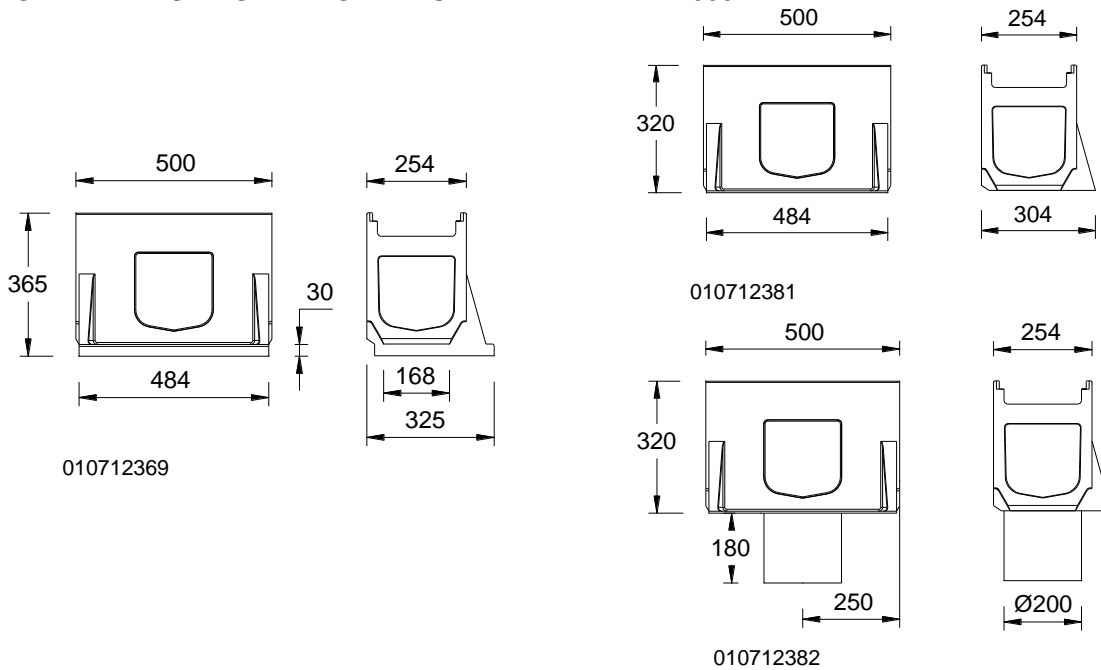
MEADRAIN DM 2000

A 15, B 125, C 250, D 400, E 600, F 900

Nennweite 200

BUILDING SUCCESS

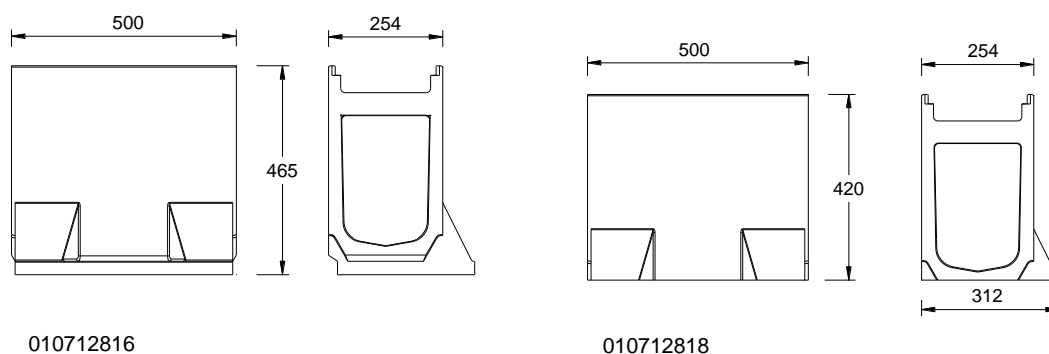
REVISIONSELEMENT UND SINKKASTEN FÜR MEADRAIN DM 2000



REVISIONSELEMENT UND SINKKASTEN FÜR MEADRAIN DM 2000

Beschreibung	Bestell-Nr.	Länge [mm]	Bauhöhe [mm]	kg/Stück
MEADRAIN DM 2000.R Revisionselement ohne Abdeckung ²¹⁾	010712381	500	320	25,50
MEADRAIN DM 2000 R/A Revisionselement mit Stützen HD-PE Ø 200 mm ohne Abdeckung ²¹⁾	010712382	500	320	26,00
MEADRAIN DM 2000.SK-OT Sinkkasten-Oberteil ohne Abdeckung ²¹⁾	010712369	500	365	25,00

MEADRAIN DM 2020 SINKKASTEN-OBERTEILE UND REVISIONSELEMENTE



MEADRAIN DM 2020 SINKKASTEN-OBERTEILE UND REVISIONSELEMENTE

Beschreibung	Bestell-Nr.	Länge [mm]	Bauhöhe [mm]	kg/Stück
MEADRAIN DM 2020.R Revisionselement ohne Abdeckung ²¹⁾	010712818	500	420	35,00
MEADRAIN DM 2020.R/A Revisionselement mit Stützen HD-PE Ø 200 mm ohne Abdeckung ²¹⁾	010712820	500	420	34,19
MEADRAIN DM 2020.SK-OT Sinkkasten-Oberteil ohne Abdeckung ²¹⁾	010712816	500	465	36,00

** Nicht zur Querentwässerung von Schnellstraßen und Autobahnen geeignet

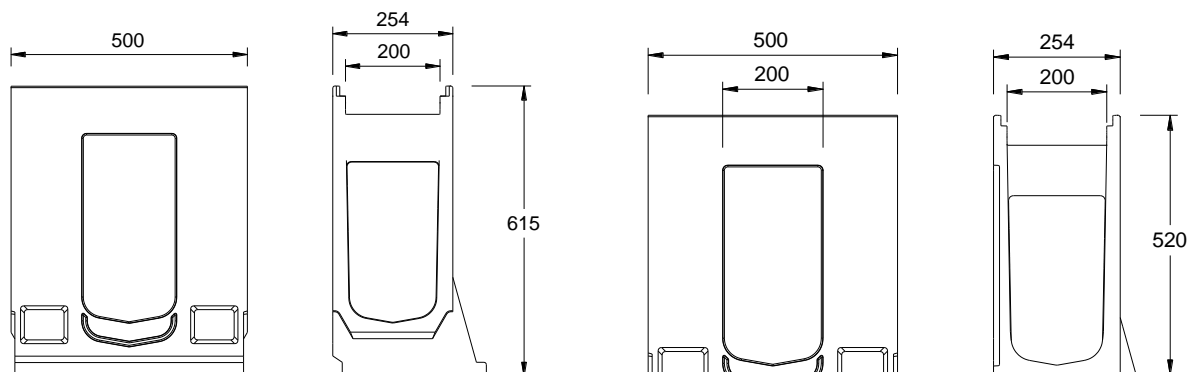
21) Sinkkasten und Revisionselement nicht zur Verwendung in dynamisch belasteten Bereichen geeignet.

MEADRAIN DM 2000

A 15, B 125, C 250, D 400, E 600, F 900

Nennweite 200

MEADRAIN DM 2040 SINKKASTEN-OBERTEILE UND REVISIONSELEMENTE



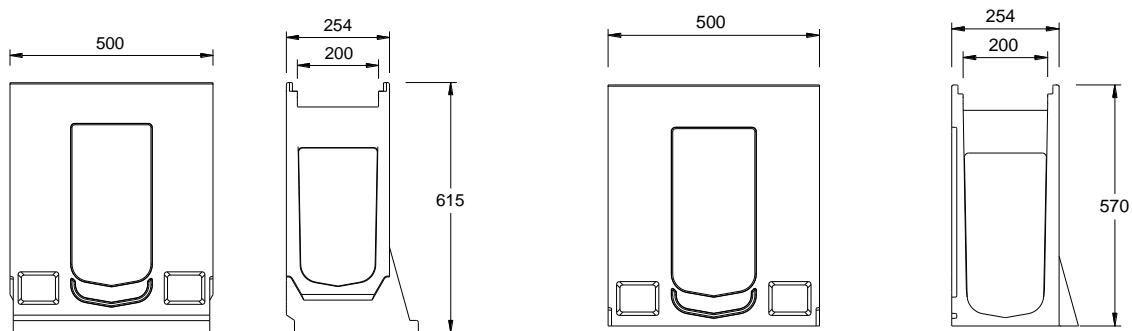
010712798

010712786

MEADRAIN DM 2040 SINKKASTEN-OBERTEILE UND REVISIONSELEMENTE

Beschreibung	Bestell-Nr.	Länge [mm]	Bauhöhe [mm]	kg/Stück
MEADRAIN DM 2040.R Revisionselement ohne Abdeckung ²¹⁾	010712786	500	520	41,20
MEADRAIN DM 2040.SK-OT Sinkkasten-Oberteil ohne Abdeckung ²¹⁾	010712798	500	615	46,00

MEADRAIN DM 2050 SINKKASTEN-OBERTEILE UND REVISIONSELEMENTE



010712778

010712766

MEADRAIN DM 2050 SINKKASTEN-OBERTEILE UND REVISIONSELEMENTE

Beschreibung	Bestell-Nr.	Länge [mm]	Bauhöhe [mm]	kg/Stück
MEADRAIN DM 2050.R Revisionselement ohne Abdeckung ²¹⁾	010712766	500	570	39,00
MEADRAIN DM 2050.R/A Revisionselement mit Stützen HD-PE Ø 200 mm ohne Abdeckung ²¹⁾	010712768	500	570	41,00
MEADRAIN DM 2050.SK-OT Sinkkasten-Oberteil ohne Abdeckung ²¹⁾	010712778	500	615	42,00

** Nicht zur Querentwässerung von Schnellstraßen und Autobahnen geeignet

21) Sinkkasten und Revisionselement nicht zur Verwendung in dynamisch belasteten Bereichen geeignet.

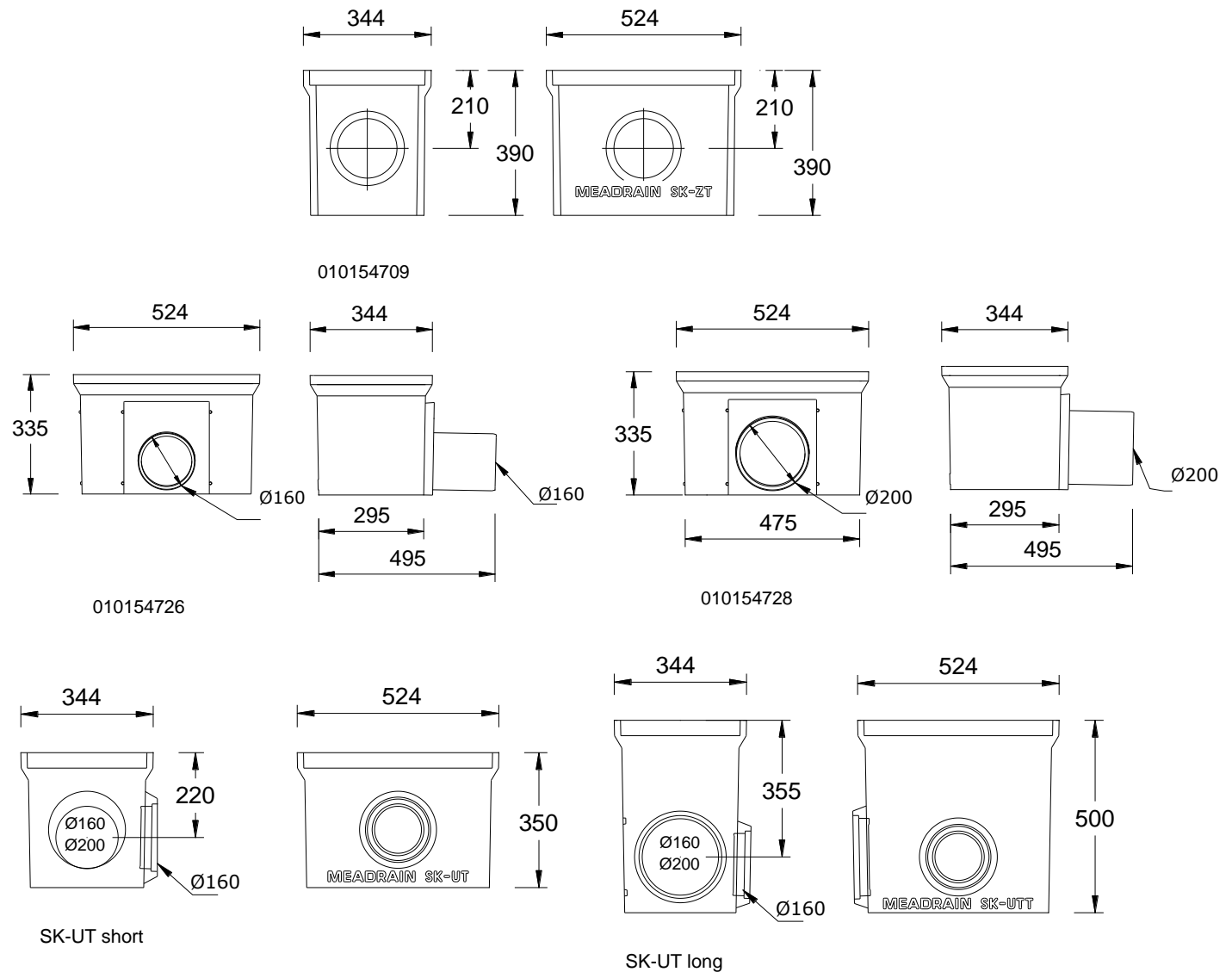
MEADRAIN DM 2000

A 15, B 125, C 250, D 400, E 600, F 900

Nennweite 200

BUILDING SUCCESS

MEADRAIN DM 2000, -2020, -2040, -2050 SINKKASTEN-ZWISCHENTEILE, -UNTERTEILE UND SCHLAMMEIMER

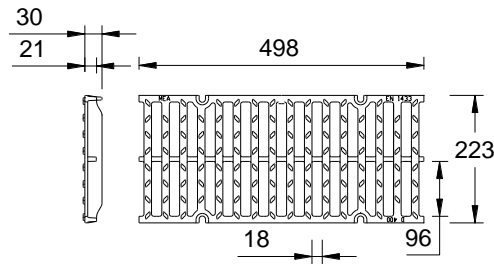


MEADRAIN DM 2000, -2020, -2040, -2050 SINKKASTEN-ZWISCHENTEILE, -UNTERTEILE UND SCHLAMMEIMER

Beschreibung	Bestell-Nr.	Länge [mm]	Bauhöhe [mm]	kg/Stück
MEA SK-ZT Sinkkasten-Zwischenteil aus Polymerbeton zur Bauhöherweiterung	010154709	524	375	22,00
MEA SK-UT-KURZ Sinkkasten-Unterteil mit integriertem Ablaufstutzen Ø 160 mm	010154726	524	335	25,16
MEA SK-UT-KURZ Sinkkasten-Unterteil mit integriertem Ablaufstutzen Ø 200 mm	010154728	524	335	27,00
MEADRAIN 2000 Schlammweimer für Sinkkasten	010154717	524	375	3,50

** Nicht zur Querentwässerung von Schnellstraßen und Autobahnen geeignet

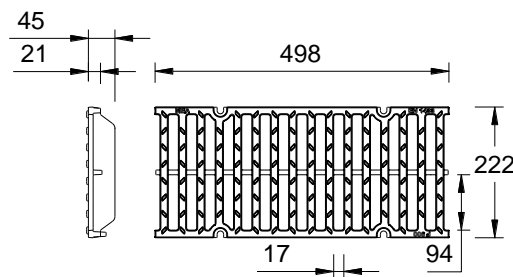
ABDECKUNGEN FÜR MEADRAIN DM 2000 EINLAUFKASTEN UND REVISIONSELEMENTE



010154236

MEADRAIN DM 2000 ABDECKUNG FÜR REVISIONSELEMENT UND EINLAUFKASTEN, BELASTUNGS- KLASSE D 400 GEMÄß DIN EN 1433, 4-FACH VERSCHRAUBBAR

Beschreibung	Bestell-Nr.	Material	Einlauf-Ø cm ² /m	Länge [mm]	kg/Stück
MEA EN 200 Guss-Stegrost-D-0,5 m 18/96 vers.	010154236	Guss GGG	962	500	7,40



010154237

MEADRAIN DM 2000 ABDECKUNG FÜR REVISIONSELEMENT UND EINLAUFKASTEN, BELASTUNGS- KLASSE F 900 GEMÄß DIN EN 1433, 4-FACH VERSCHRAUBBAR

Beschreibung	Bestell-Nr.	Material	Einlauf-Ø cm ² /m	Länge [mm]	kg/Stück
MEA EN 200 Guss-Stegrost-F-0,5 m 17/94 vers.	010154237	Guss EN-GJS	960	500	11,60

ROSTSICHERUNGS-SCHRAUBEN

Beschreibung	Bestell-Nr.	Material	kg/Stück
MEADRAIN EN Guss-Rostsicherung verzinkt, für alle Rostbreiten benötigt werden 4 Stück/Rost	010153096	Schwarz verzinkt	0,02
MEADRAIN EN Guss-Rostsicherung Edelstahl, für alle Rostbreiten benötigt werden 4 Stück/Rost	010153098	Edelstahl	0,02

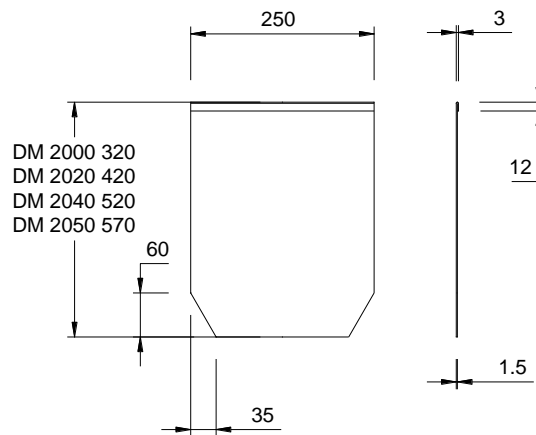
Die Oberflächenbeschichtung von Gussteilen hat nur temporäre, kosmetische Funktion. Gusseisen ist durch Oberflächen-Oxidation gegenüber Umwelteinflüssen (z.B. Streusalz) praktisch unempfindlich. Oberflächliches Anrosten stellt keinen Produktmangel dar. Selbstverständlich entspricht sogar der Verzicht auf eine Oberflächenbeschichtung den einschlägigen Normen.

MEADRAIN DM 2000

A 15, B 125, C 250, D 400, E 600, F 900

Nennweite 200

MEADRAIN DM 2000, -2020, -2040, -2050 STIRNPLATTEN



MEADRAIN DM 2000, -2020, -2040, -2050 STIRNPLATTEN

Beschreibung	Bestell-Nr.	Material	kg/Stück
MEADRAIN DM 2000.SE Stirnplatte für Rinnenanfang/ -ende	010712375	Stahl verzinkt	0,93
MEADRAIN DM 2020.SE Stirnplatte für Rinnenanfang/ -ende	010712822	Stahl verzinkt	1,26
MEADRAIN DM 2040.SE Stirnplatte für Rinnenanfang/ -ende	010712800	Stahl verzinkt	0,70
MEADRAIN DM 2050.SE Stirnplatte für Rinnenanfang/ -ende	010712780	Stahl verzinkt	0,70

Diese Ausgabe des technischen Datenblatts ist ab September 2020, bis zum Erscheinen einer überarbeiteten Version, allein gültig und ersetzt frühere Publikationen. Die jeweils aktuelle Version steht unter www.mea-group.com zum Download bereit.

MEA Bautechnik GmbH
Geschäftseinheit MEA Water Management GmbH
Sudetenstraße 1
86551 Aichach
Tel.: +49 (0) 82 51. 91 0
Fax: +49 (0) 82 51. 91 13 06
E-Mail: info@mea-group.com
www.mea-group.com