

EINSATZZWECK

Abdeckung für einen Rinnenkörper eines Entwässerungssystems mit einem schlitzförmigen Wassereinlauf, zum Einsatz in Bereichen bei denen aus ästhetischen Gründen eine Schlitzentwässerung gefordert ist. Einlaufquerschnitt 96 cm²/m.

AUSFÜHRUNGEN**Material**

- / Gussrost mit Aufsatz aus verzinktem Stahl
- / Gussrost mit Aufsatz aus Edelstahl

Abmessungen

- / Länge 1000 mm
- / Länge 500 mm
- / Halshöhe 160 mm

Einlaufquerschnitt

- / 96 cm²/m

Einlaufleistung

- / 2,5 l/s x m

ZUBEHÖR

- / Revisionsaufsatz
- / Stirnplatte für Schlitzaufsatzelement
- / Bauzeitenabdeckung 0,5 m und 1 m
- / Schnellbefestiger für Rost
- / Abdeckkappen für Gewinde Revisionsaufsatz
- / Montagewerkzeug

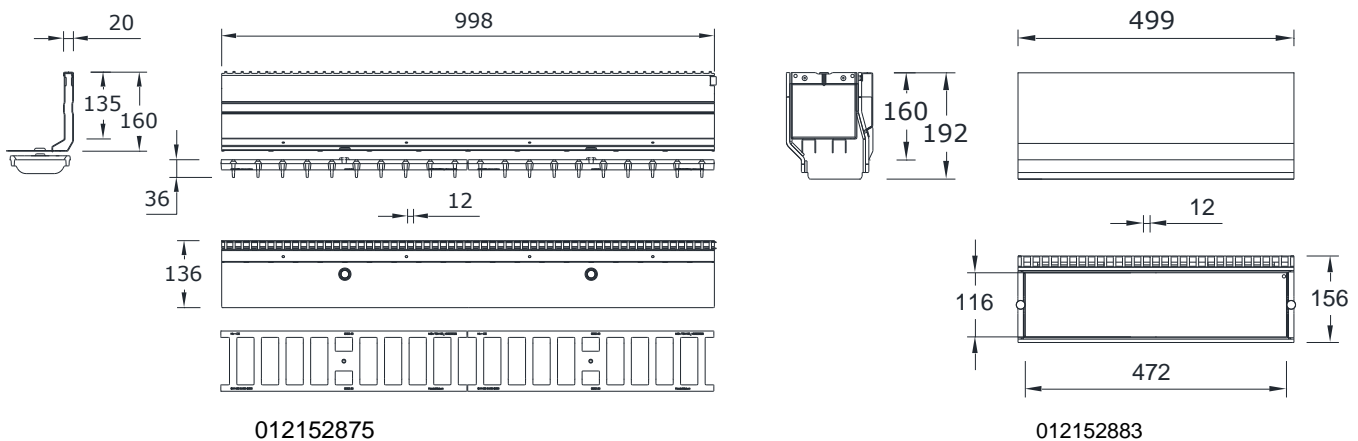
MEA TSH 100 SCHLITZAUFSATZ

A 15, B 125, C 250, D 400**, E 600**

Nennweite 100

MEA TSH 100 SCHLITZAUFSATZ

MEA TSH 100 Schlitzaufsatz geeignet für die Rinnensysteme **MEARIN PLUS/EXPERT 100**, **MEADRAIN EN 1000**, **MEADRAIN SV/SE/SG 1000** und **MEADRAIN SVF/SEF/SGF 1000**. Deckt alle Anwendungsbereiche, sowohl mittig als auch seitlich ab. Belastungsklassen A 15 bis E 600** gemäß DIN EN 1433. Belastbarkeit laut Angabe, bei Einbau gemäß den MEA-Einbauhinweisen.



MEA TSH 100 SCHLITZAUFSATZ SEITLICH, STAHL VERZINKT, HALSHÖHE 160 MM, BELASTUNGSKLASSE E 600** GEMÄß DIN EN 1433

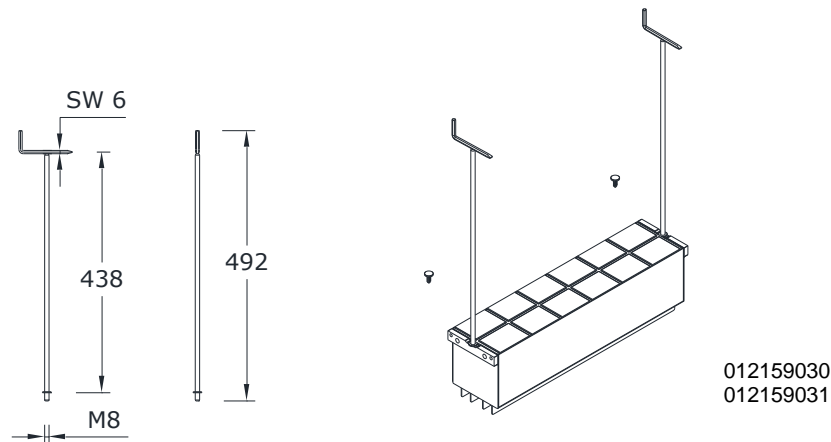
Beschreibung	Bestell-Nr.	Material	Länge [mm]	kg/Stück
MEA TSH 100.0 / 160 Schlitzaufsatz-E-vz-1 m-seitlich inkl. 2 Gussroste	012152875	Stahl verz.	1000	10,80
MEA TSH 100.1 / 160 Schlitzaufsatz-E-vz-0,5 m-seitlich inkl. 1 Gussrost	012152877	Stahl verz.	500	5,40
MEA TSH 100.R/160 Revisionsaufsatz	012152883	Stahl verz.	500	13,50

MEA TSH 100 SCHLITZAUFSATZ SEITLICH, EDELSTAHL, HALSHÖHE 160 MM, BELASTUNGSKLASSE E 600** GEMÄß DIN EN 1433

Beschreibung	Bestell-Nr.	Material	Länge [mm]	kg/Stück
MEA TSH 100.0 / 160 Schlitzaufsatz-E-V2A-1 m-seitlich inkl. 2 Gussroste	012152879	Edelstahl	1000	10,80
MEA TSH 100.1 / 160 Schlitzaufsatz-E-V2A-0,5 m-seitlich inkl. 1 Gussrost	012152881	Edelstahl	500	5,40
MEA TSH 100.R / 160 Revisionsaufsatz-E-V2A-0,5 m	012152885	Edelstahl	500	13,50

** Nicht zur Querentwässerung von Schnellstraßen und Autobahnen geeignet

MEA TSH 100, STIRNPLATTEN UND ZUBEHÖR



MEA TSH 100, STIRNPLATTEN

Beschreibung	Bestell-Nr.	Material	kg/Stück
MEA TSH Stirnplatte	012159030	Stahl verzinkt	0,27
MEA TSH Stirnplatte	012159031	Edelstahl	0,27

MEA TSH 100, ZUBEHÖR

Beschreibung	Bestell-Nr.	Material	kg/Stück
TSH Bauzeitenabdeckung-S 1 m für Schlitzaufsatz	010159893	Stahl verzinkt	0,29
TSH Bauzeitenabdeckung-R 0,5 m für Revisionsaufsatz	010159895	Stahl verzinkt	0,16
TSH Kunststoff Abdeckkappen für Gewinde Revisionsaufsatz (Ersatzteil, in den Artikeln TSH Schlitzaufsatz und TSH Revisionsaufsatz bereits enthalten)	010152866	PP	0,01
TSH Schnellbefestiger für Rost (Ersatzteil, in den Artikeln TSH Schlitzaufsatz und TSH Revisionsaufsatz bereits enthalten)	010152900	PP	0,01
TSH Montagewerkzeug (2 Stück zum Ausheben des Revisionsaufsatzes erforderlich)	010152858	Stahl verzinkt	0,25

** Nicht zur Querentwässerung von Schnellstraßen und Autobahnen geeignet

Diese Ausgabe des technischen Datenblatts ist ab September 2020, bis zum Erscheinen einer überarbeiteten Version, allein gültig und ersetzt frühere Publikationen. Die jeweils aktuelle Version steht unter www.mea-group.com zum Download bereit.

MEA Bautechnik GmbH
 Geschäftseinheit MEA Water Management
 Sudetenstraße 1
 86551 Aichach
 Tel.: +49 (0) 82 51. 91 0
 Fax: +49 (0) 82 51. 91 13 06
 E-Mail: info@mea-group.com
www.mea-group.com