

MATERIAL

RECYCLAT	Polypropylen-Copolymer-Regranulat
WASSERAUFNAHME	< 0,1 %

EINSATZZWECK

Bauteil zur Linienentwässerung von Oberflächen, um anfallendes Niederschlagswasser aus angrenzenden befestigten Flächen aufzunehmen, zu transportieren und abzuleiten.

AUSFÜHRUNGEN

- / Länge 1000 mm
- / In Schwarz
- / Bauhöhe 90 mm

ZUBEHÖR

- / Stirnplatte geschlossen mit Anschlussmöglichkeit Ø 50 mm für Rinnenanfang/-ende
- / Ablaufset mit Stutzen Ø 110 mm, Schmutzfangtopf und Geruchsverschluss

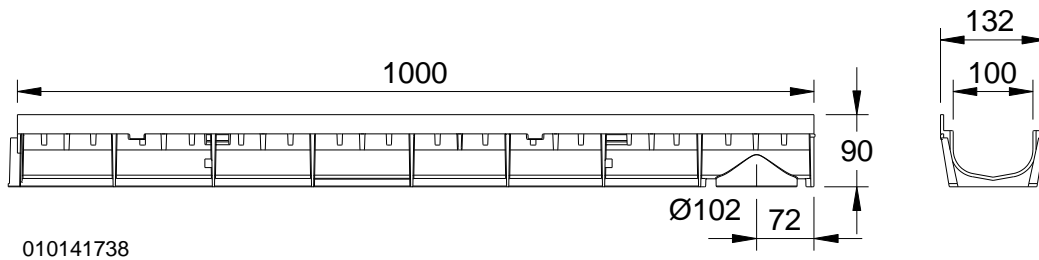
KANTENSCHUTZ

- / Recyclat

MEAPARK RINNENKÖRPER

MIT RECYCLAT KANTE UND DICHUNGSFALZ GEMÄß DIN EN 1433

Rinnenkörper aus Recyclat ohne Gefälle. Lichte Weite 100 mm, Baubreite 132 mm. Geeignet für alle Rinnenabdeckungen **MEA 100 CLIPFIX**, **MEA 100 TOPFIX** und **Schlitzaufsätze TSC 100**. Zur Realisierung von Wasserspiegelgefälle. Belastung laut Angabe, bei Einbau gemäß den MEA-Einbauhinweisen.



010141738

MEAPARK RINNENKÖRPER OHNE GEFÄLLE, BELASTUNGSKLASSE A 15 - B 125 GEMÄSS DIN EN 1433

Bezeichnung	Art. Nr.	Länge [mm]	Höhe [mm]	kg/Stück
MEAPARK Rinne-1 m ¹⁾	010141738	1000	90	0,80

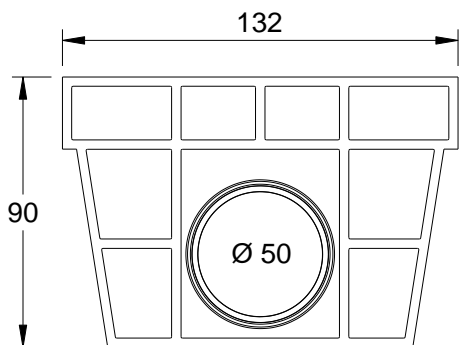
MEAPARK KOMPLETTRINNE MIT STEGROST, BELASTUNGSKLASSE A 15 GEMÄSS DIN EN 1433

Bezeichnung	Art. Nr.	Länge [mm]	Höhe [mm]	kg/Stück
MEAPARK Rinne inkl. einliegendem verzinkten Stegrost, TX ¹⁾²²⁾	010141742	1000	90	2,00

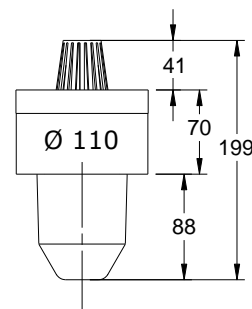
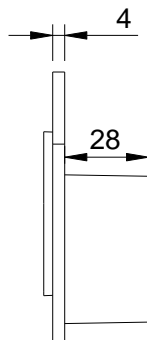
1) Anschlussmöglichkeit für senkrechten Ablauf Ø 110 mm (Ablaufvorformung).

22) Abdeckung Klasse A 15 gemäß DIN EN 1433.

MEAPARK ZUBEHÖR



010141740



010150730

MEAPARK STIRNPLATTE UND ANSCHLUSS-ZUBEHÖR

Bezeichnung	Art. Nr.	Material	kg/Stück
MEAPARK.SE Stirnplatte geschlossen für Rinnenanfang/ -ende; mit Anschlussmöglichkeit Ø 50 mm	010141740	PE-HD	0,03
DRAIN/GARD Ablaufset mit Stutzen Ø 110 mm, Schmutzfangtopf und Geruchsverschluss	010150730	PP	0,19

Diese Ausgabe des technischen Datenblatts ist ab September 2020, bis zum Erscheinen einer überarbeiteten Version, allein gültig und ersetzt frühere Publikationen. Die jeweils aktuelle Version steht unter www.mea-group.com zum Download bereit.

MEA Bautechnik GmbH
 Geschäftsbereich MEA Water Management
 Sudetenstraße 1
 86551 Aichach
 Tel.: +49 (0) 82 51. 91 0
 Fax: +49 (0) 82 51. 91 13 06
 E-Mail: info@mea-group.com
www.mea-group.com