

ŽABÍ ZÁBRANY

Určené pro trvalou instalaci – ocelové – typ Standard



DŮLEŽITÉ VLASTNOSTI:

Široký pás pro pohyb žab, dvojí ochrana proti šplhání, systém bez mezer.

Příslušenství podle individuálních požadavků.



**VYSOKÁ OCHRANA PROTI KOROZI,
DLOUHODOBÁ ŽIVOTNOST**



/ Jednoduchá aplikace na všechny druhy terénu. Rychlá instalace. Úsporný systém s nízkou cenou za montáž. Vysoká stabilita systému díky profilům a síle stěn.

/ Pás široký 200 mm, čelní část s 45-50 mm hlubokou hranou, upevnění do podkladu. Hrana zabraňuje vodní erozi a podhrabání drobných živočichů. Horní část je vybavena 70 mm převisem s dvojitým ohybem, který zabraňuje překonání zábrany.

/ Systém nabízí snadnou a vysoce funkční instalaci. Technická podpora pro různé druhy zeminy, odvodnění a vhodné typy zásepů. Široká podkladní vrstva (cca 80 cm) zajistí snadnou instalaci žabích zábran.



Koncový prvek



Ocelový plot

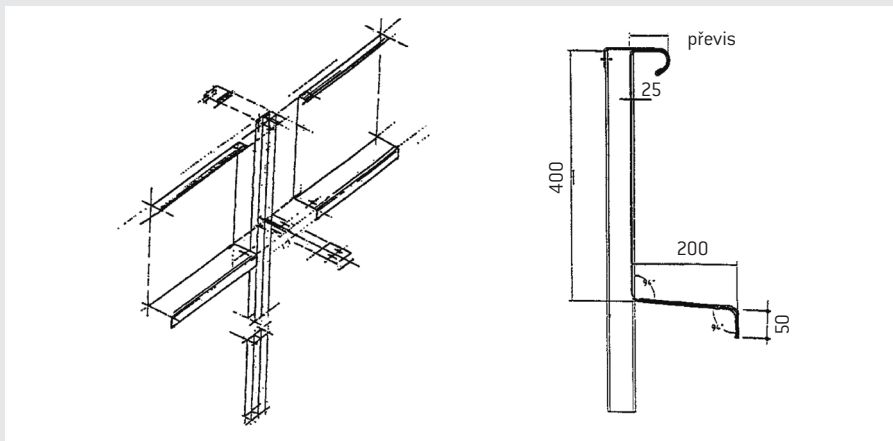
/ Tloušťka stěny 2,5 mm s podélnými profily a horní převis zaručují vysokou stabilitu i pro 4 m dlouhé prvky. To také zajišťuje jednoduché zpětné zasypání. Fixační sloupky jsou instalovány po 4 m, 950 mm hluboko. Hloubka a vzdálenost se může také lišit podle terénních podmínek.

/ Instalační systém obsahuje také dvojité sloupky, rohové od 15 do 90° a adaptéry pro různé rozměry. Prvky mohou být instalovány absolutně bez mezer v jakémkoliv terénu. Jednoduché přizpůsobení pro napojení na jakýkoliv tunelový systém.

/ Montáž v kombinaci s plotem je velice jednoduchá. Kontaktujte nás.

ŽABÍ PŘECHODY

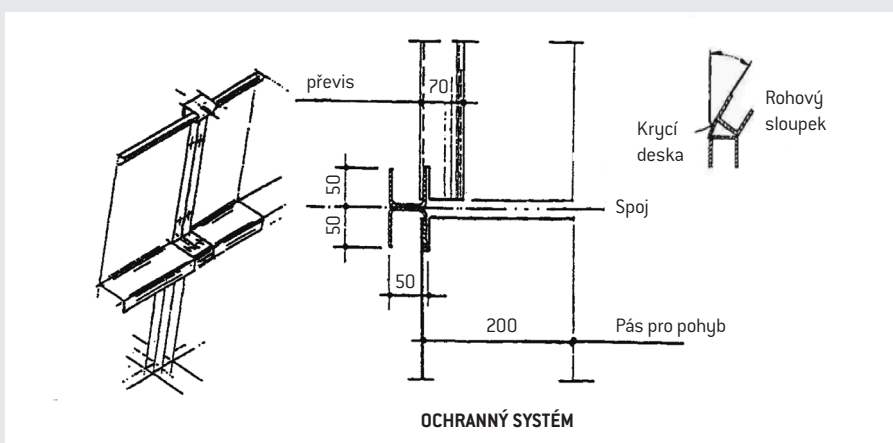
Pohledy a řezy



MEA OCELOVÉ ZÁBRANY:

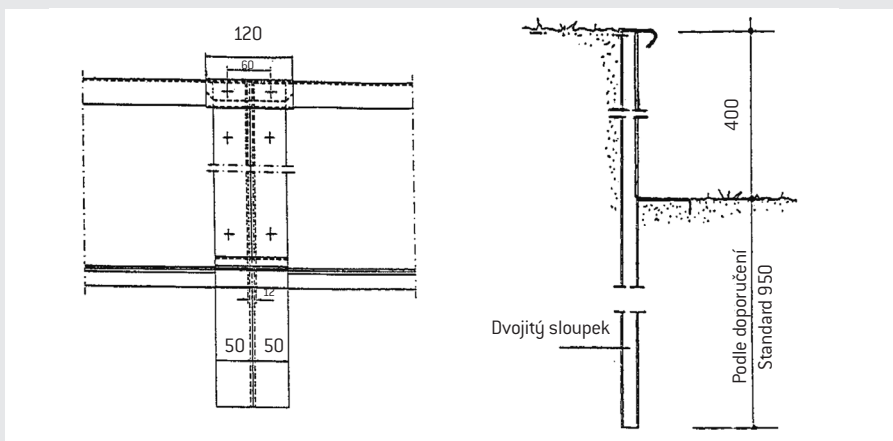
šířka u země: 0,20 m
 délka prvku: 4,00 m
 výška: 0,40 m
 tloušťka materiálu: 2,50 m

Pozinkování podle DIN EN ISO 1461
 je 60 - 80 mym



MEA KRYCÍ PLECHY

pro sloupky pod úhlem



MEA PRODLOUŽENÉ SLOUPKY:

délka 1,35 m hloubka v zemi 0,95 m