

# ŘEŠENÍ PRO TRAMVAJOVÉ TRATĚ MEA TRAM



MEARIN PLUS 200 TRAM | MEADRIN ENS 2010 TRAM  
PŘEHLED

# TECHNICKÁ ŘEŠENÍ

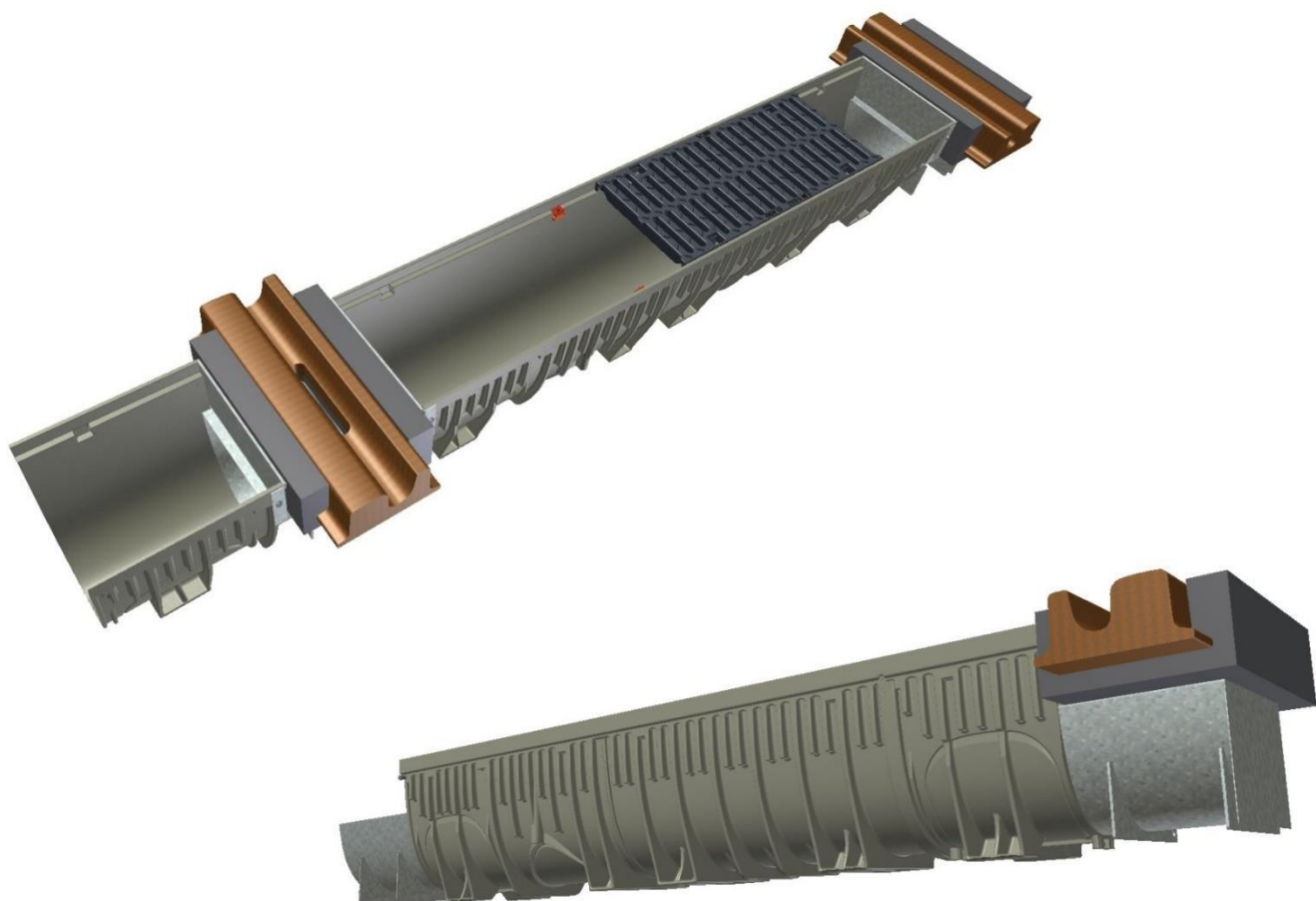
## MEA TRAM

### SPECIÁLNĚ VYVINUTÉ ODVODŇOVACÍ SYSTÉMY PRO TRAMVAJOVÁ KOLEJIŠTĚ

M E A SYSTÉMY TRAM PŘEDSTAVUJÍ KONCEPČNÍ ŘEŠENÍ PREFABRIKOVANÝCH PRVKŮ S POUŽITÍM ŽLABŮ MEARIN A MEADRAIN.

/ POLYMERICKÝ BETON:  
/ KOMPOZITNÍ VYSOCEPEVNOSTÍ SMC  
MATERIÁL :

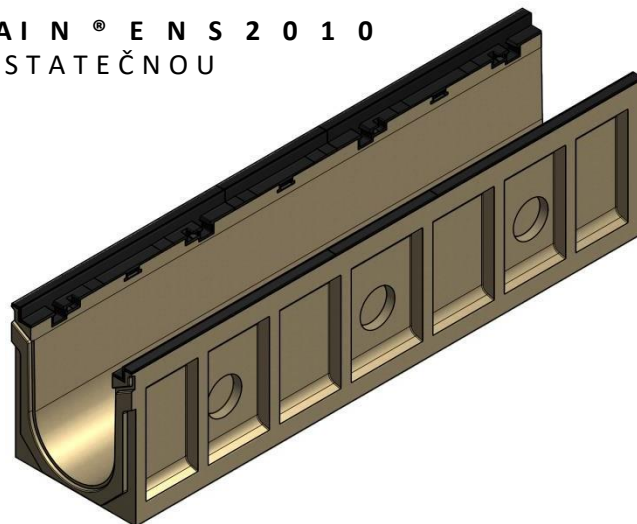
MEADRAIN ENS 2010 TRAM  
MEARIN Plus / Expert 200





## MEADRAIN ENS 2010 TRAM

ODVODŇOVACÍ SYSTÉMY M E A D R A I N ® E N S 2 0 1 0  
STABILNÍ S VYSOKOU PEVNOSTÍ A DOSTATEČNOU  
HYDRAULICKOU KAPACITOU.



MEADRAIN® ENS 2010

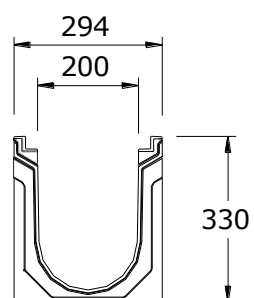
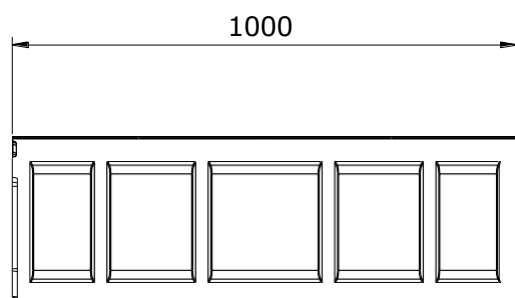
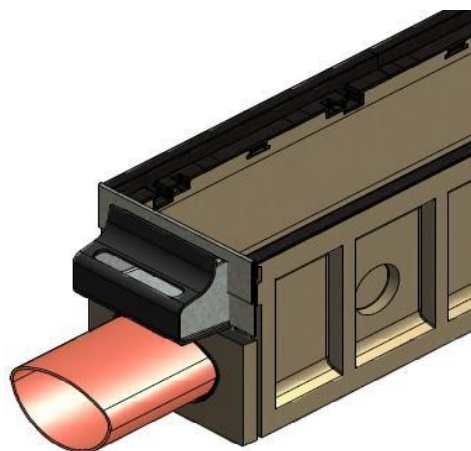
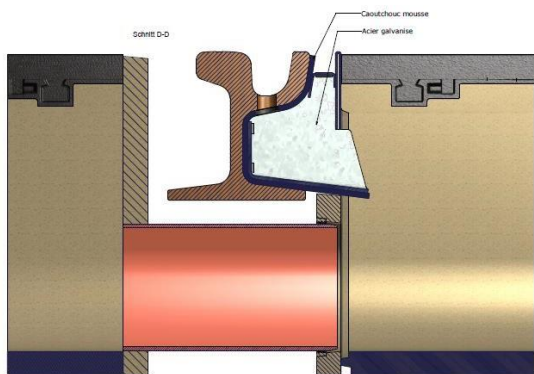
VNITŘNÍ ŠÍŘKA 200 MM

STAVEBNÍ ŠÍŘKA : 294 MM

STAVEBNÍ VÝŠKA: 330 MM

DÉLKA: VARIABILNÍ AŽ 1500 MM

ŽLAB Z POLYMERICKÉHO BETONU S LITINOVOU OCHRANNOU  
HRANOU

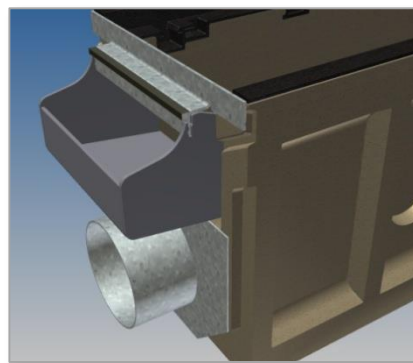


MEADRAIN ENS 2010.0

# PROPOJENÍ S KOLEJNICÍ

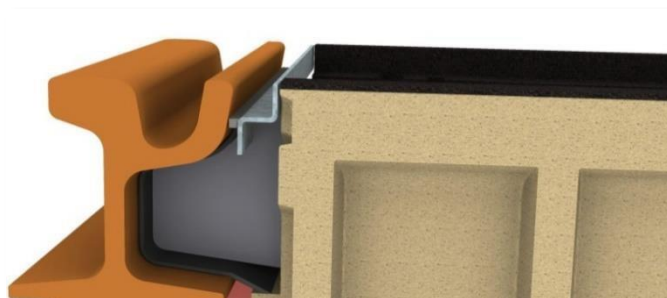
## NÁSTAVEC Z POZINKOVANÉ OCELI

- / DÍLY NA MÍRU
- / GALVANIZACE DLE DIN EN ISO 1461 (ÉPAISSEUR R 70MU)
- / OPTIMALIZACE VTOKU



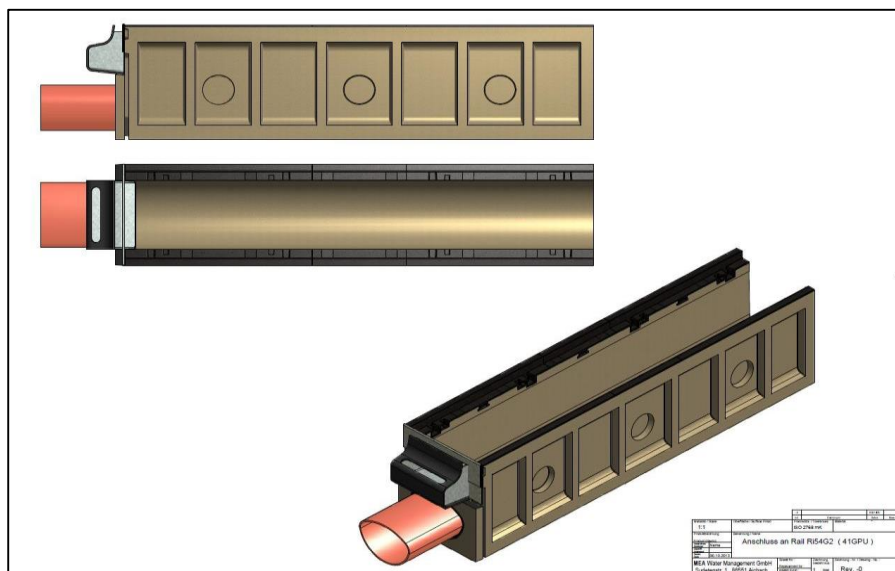
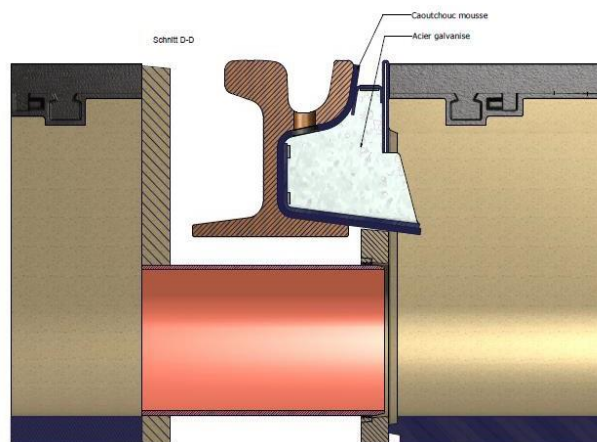
## PŘIPOJENÍ

- / ELEKTRICKY IZOLOVANÉ
- / ODOLNÉ PRVKY
- / VÝMĚNA MOŽNÁ I PO DOKONČENÍ

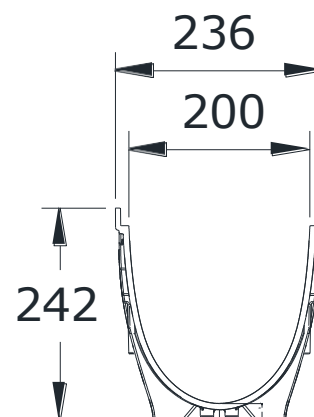
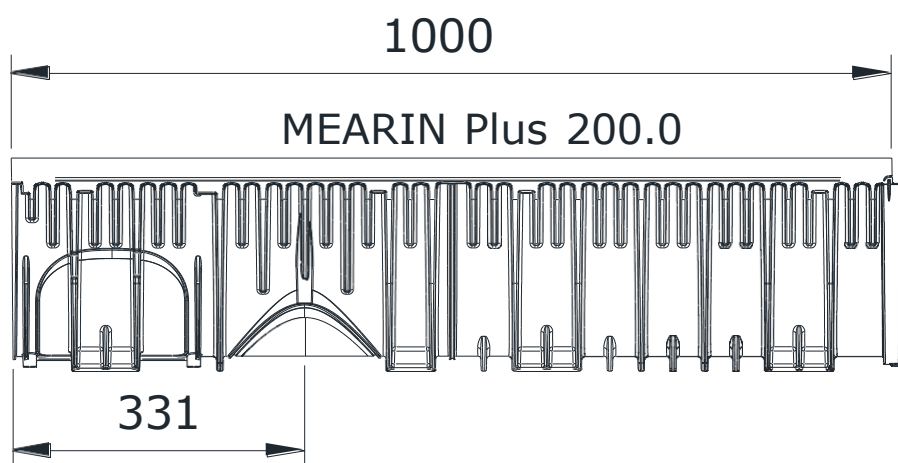


## PROPOJENÍ PRVKŮ

- / PROPOJENÍ POMOCÍ NÁTRUBKŮ
- / PLOCHA > 175 CM<sup>2</sup>
- / PODLE UMÍSTĚNÍ LZE NAPOJIT TAKÉ NA SEDIMENTAČNÍ JÍMKU

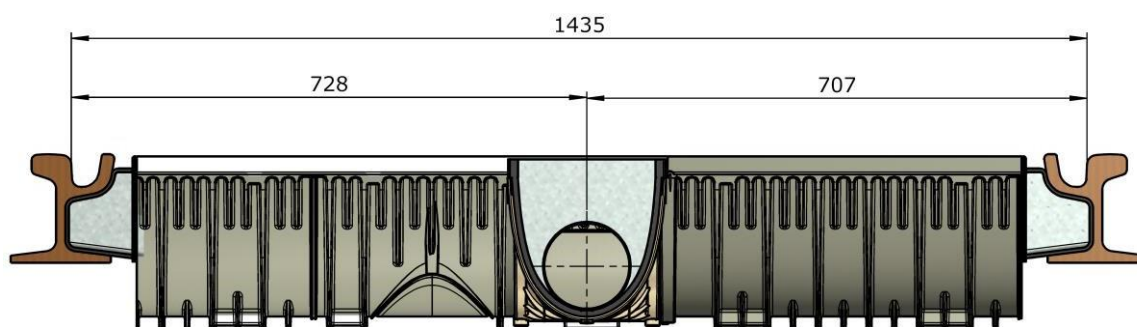
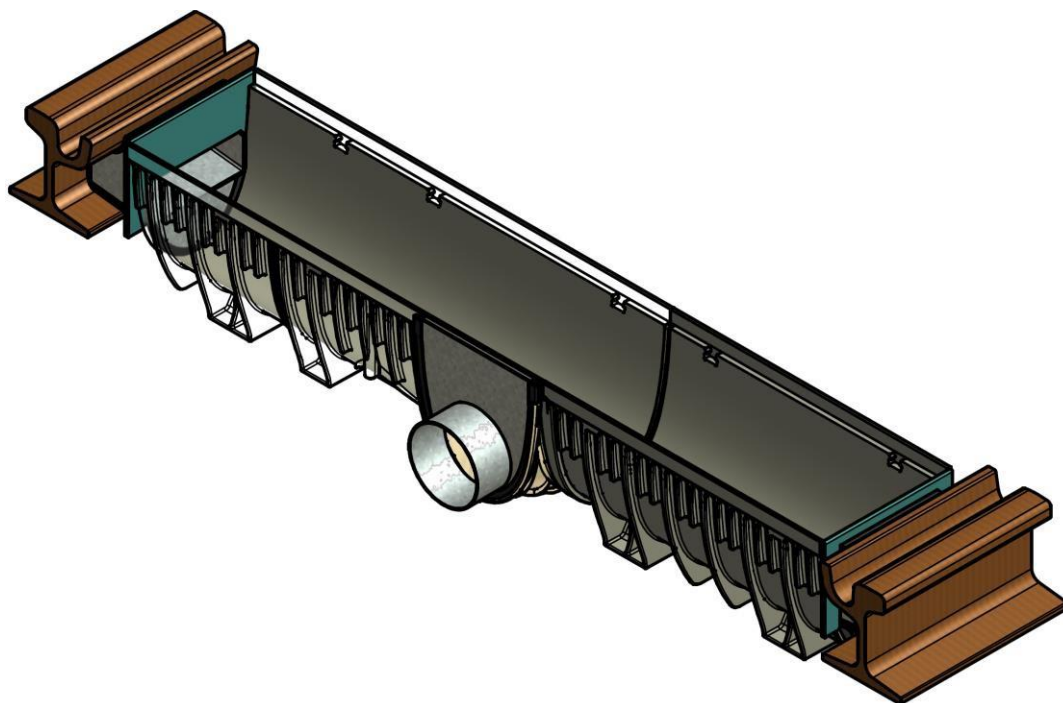


## MEARIN Plus / Expert 200



- NENASÁKAVÝ A HLADKÝ POVRCH
- ODOLNOST V TLAKU: 65 N/MM<sup>2</sup>
- PRUŽNOST: 120 N/MM<sup>2</sup>
- STÁLOST
- ODOLNOST VŮČI SOLÍM I LEHKÝM ROPNÝM KAPALINÁM
- **TEPLOTNÍ ODOLNOST (-35°C Ā +200°C)**

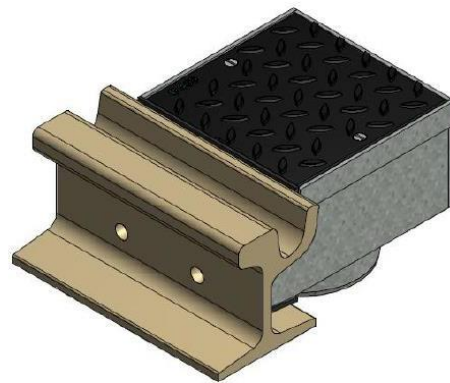
# OBECNÉ SCHÉMA PRO NAPOJENÍ ŽLABU MEARIN



# BODOVÉ JÍMKY

## VROBENÉ Z POZINKOVANÉ OCELI

- / MECHANICKÁ ODOLNOST – ZÁTĚŽ D 400
- / POZINKOVÁNO DLE NORMY DIN EN ISO 1461 (É PAISSEUR 70MU)



## UPEVNĚNÍ

- / 2 ŠROUBY M16 USNADŇUJÍ ÚDRŽBU

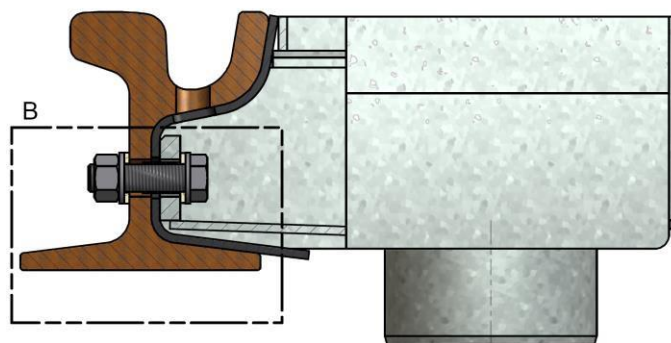
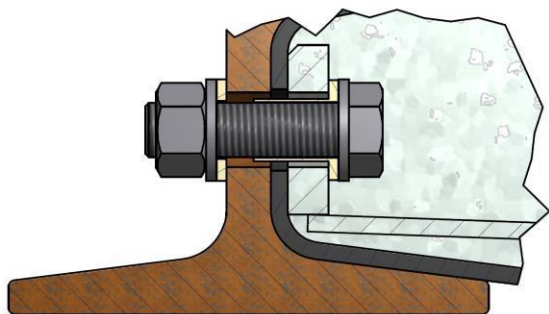
## ZABEZPEČENÍ ROŠTU

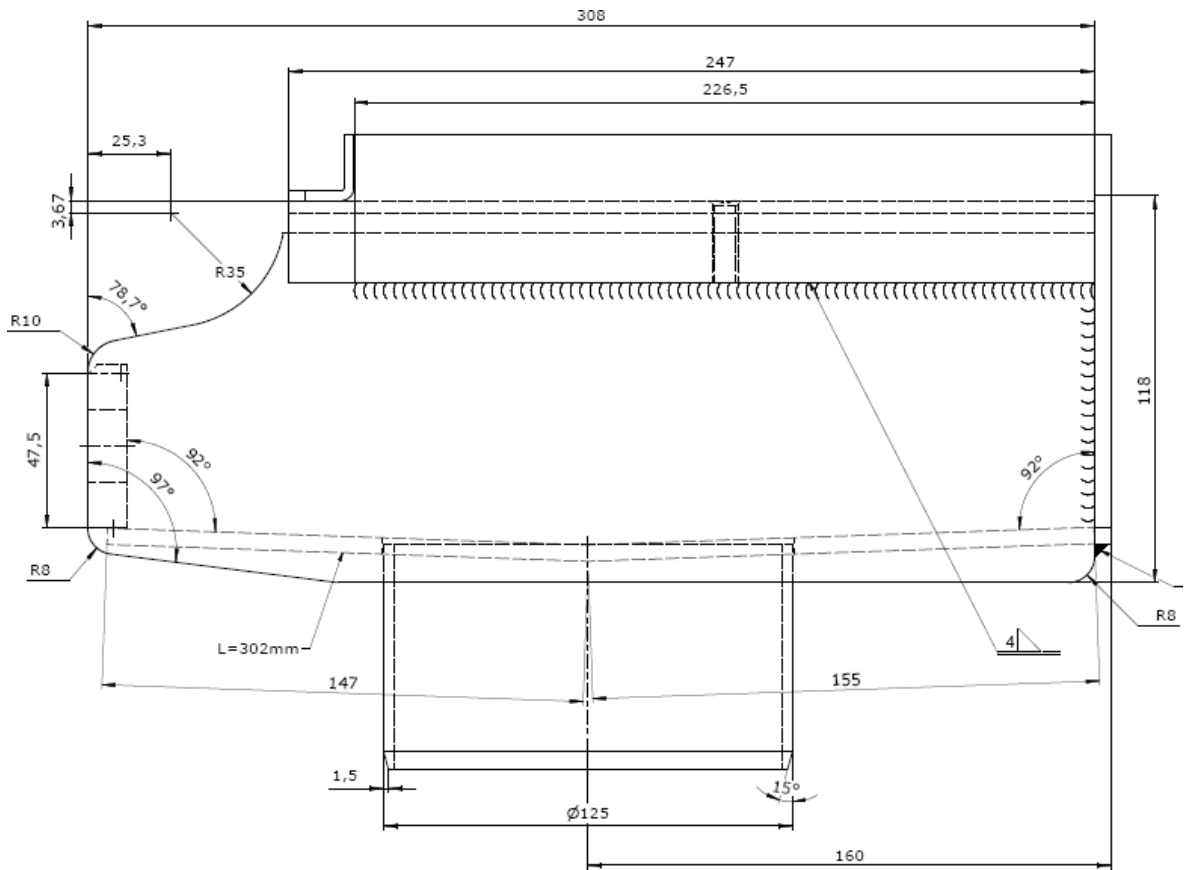
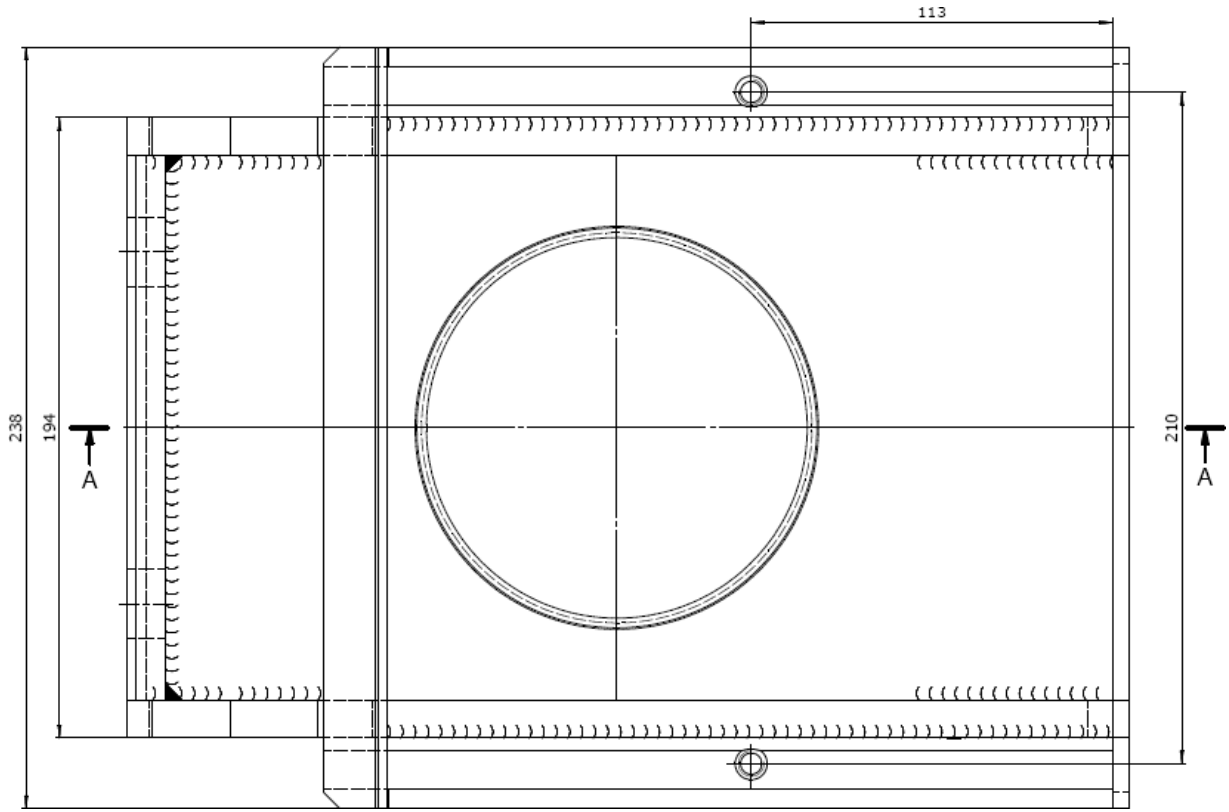
- / ROŠT D 400 , UPEVNĚNÝ ŠROUBY PROTI VANDALISMU

## STANDARDNÍ ODTOK DO DNA Ø 125 MM SOUSTAVA JE ODIZOLOVANÁ

- / IZOLAČNÍ MATERIÁL EPDM

Detail B







# INSTALACE A REFERENCE



BUILDING SUCCESS









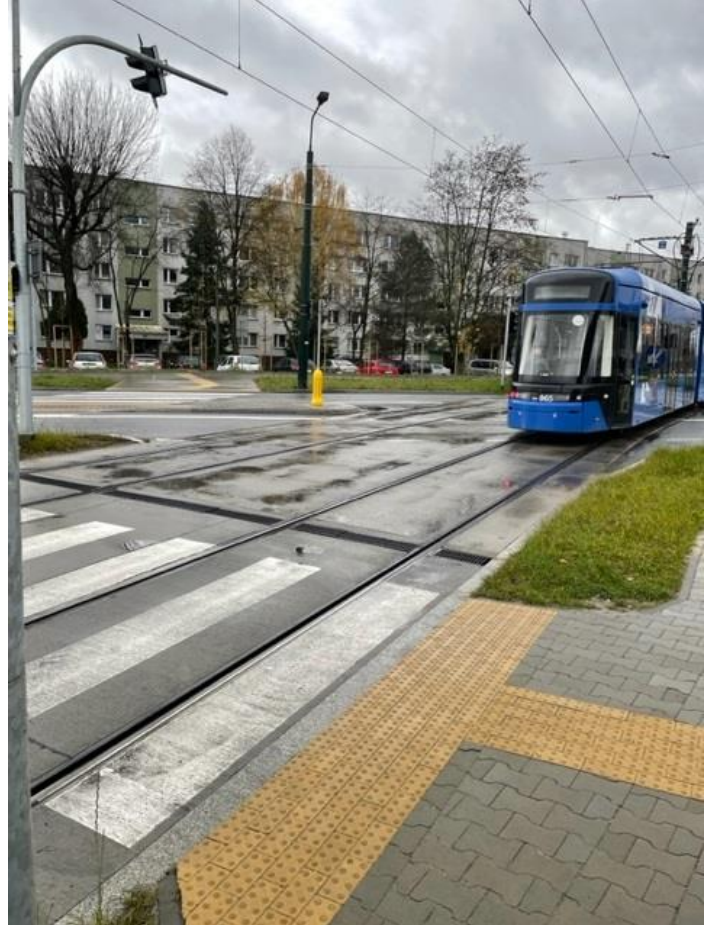
















BUILDING SUCCESS



Le groupe MEA ainsi que sa gamme de produits disposent des certifications selon les règles en vigueur, ceci afin de vous assurer le respect de nos procédés de fabrication et la qualité de nos produits

