

OCHRANA OBOJŽIVELNÍKŮ



BETONOVÉ VODICÍ STĚNY
NA OCHRANU OBOJŽIVELNÍKŮ IDEAL



TRVALÁ INSTALACE, BETONOVÉ VODICÍ STĚNY NA OCHRANU OBOJŽIVELNÍKŮ IDEAL

**Tvarově stálé, stabilní a odolné
proti mrazu/posypové soli**

- **Vhodné pro čolky a rosničky zelené**
- **Betonové vodicí stěny „IDEAL“**
- **Tato betonová vodicí stěna splňuje vedle technických kritérií také kritérium vhodnosti pro čolky a rosničky zelené.**

U těchto konstrukčních dílců se, výrazně nad rámec požadavků používá několikanásobná ochrana proti přelezení s integrovanou odkapávací hranou. Díky otevřenému L tvaru nejsou mláďata ohrožena tím, že by se přilepila a uschla na pochozí ploše, resp. že by dospělí jedinci utrpěli poleptání tarzálních článků a břišních laloků kvůli neošetřeným pochozím plochám.

Stabilita a ochrana proti překlopení jsou při správné instalaci vodicí stěny (viz návod pro instalaci) zaručeny i na úpatí svahu.

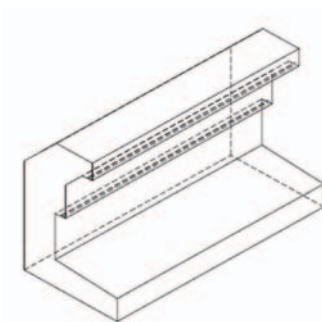
Při zkouškách provedených, nezávislým biologem, v dubnu 2010 byly všechny tyto výše uvedené charakteristiky potvrzeny. (Na přání předložíme.)

TECHNICKÉ ÚDAJE

Délka prvků:	3,00 m
Šířka plochy pro usazení:	0,45 m
Pochozí plocha:	0,30 m
Stavební výška prvků:	0,63 m
Účinná výška:	0,53 m
Hmotnost cca:	330 kg/m
Jakost betonu:	C35/45; bez výztuže
Třídy expozice:	XC4; XD2; XF3

Chráněno patentem

ODKAPÁVACÍ HRANA



Odkapávací hrana v oblasti ochrany proti přelezení. Díky tomu jsou svislé plochy suché, obojživelníci se na nich neudrží.



Tyto prvky nelze přelézt ani přeskočit, a to ani při mokřém, ani při suchém povrchu.



BUILDING SUCCESS

ME A Water Management s.r.o.

Domažlická 1059/180
314 56 Plzeň

Karlovy Vary

Jáchymovská 206/76
360 04

Tel.: 353 220 259

E-mail: karlovy.vary@mea-odvodneni.cz

Brno

Kampelíkova 11
602 00

Tel.: 547 221 683

E-mail: brno@mea-odvodneni.cz

Loukov u Mnichova Hradiště

{areál centrálního skladu}
Břehy 16, 294 11

Tel.: 326 307 329

E-mail: turnov@mea-odvodneni.cz

Praha

Nad Primaskou 9
100 00

Tel.: 274 782 526

E-mail: praha@mea-odvodneni.cz

České Budějovice

Žižkova tř. 1321/1
370 01

Tel.: 386 321 573

E-mail: budejovice@mea-odvodneni.cz

Drietoma

Areál PDP
913 03

Tel.: +421 / 32 64 99 169

E-mail: mea@mea.sk