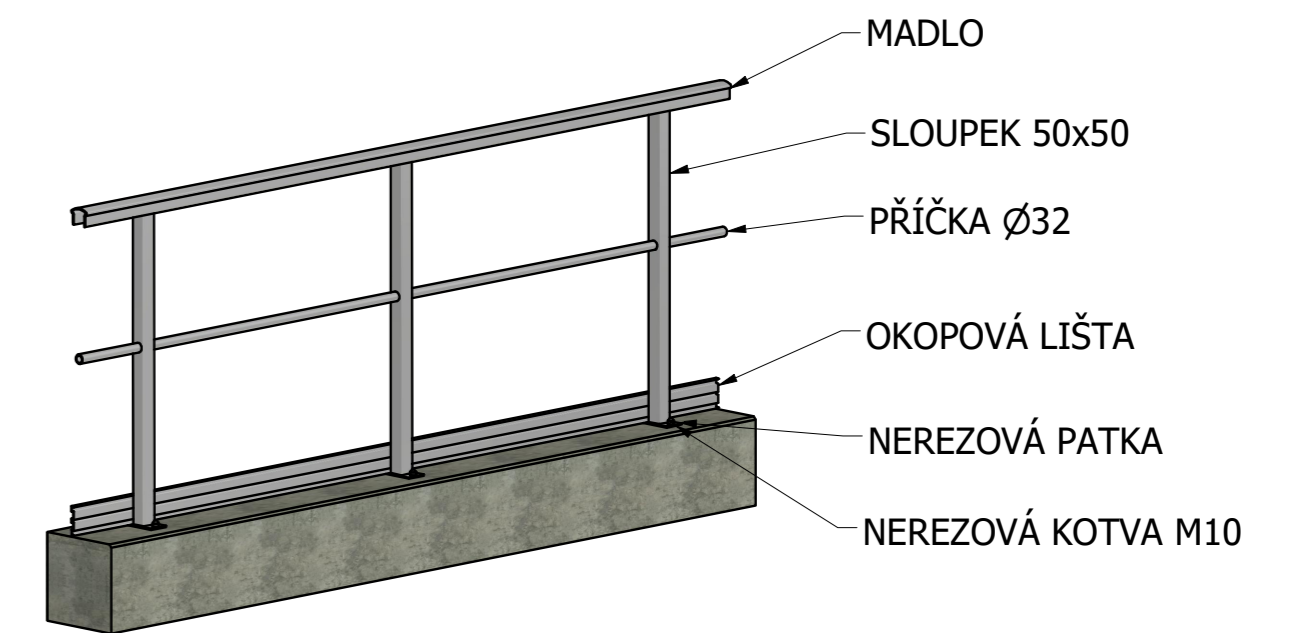
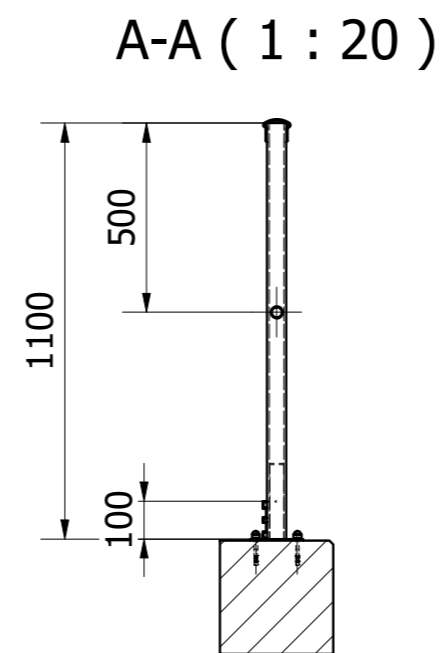
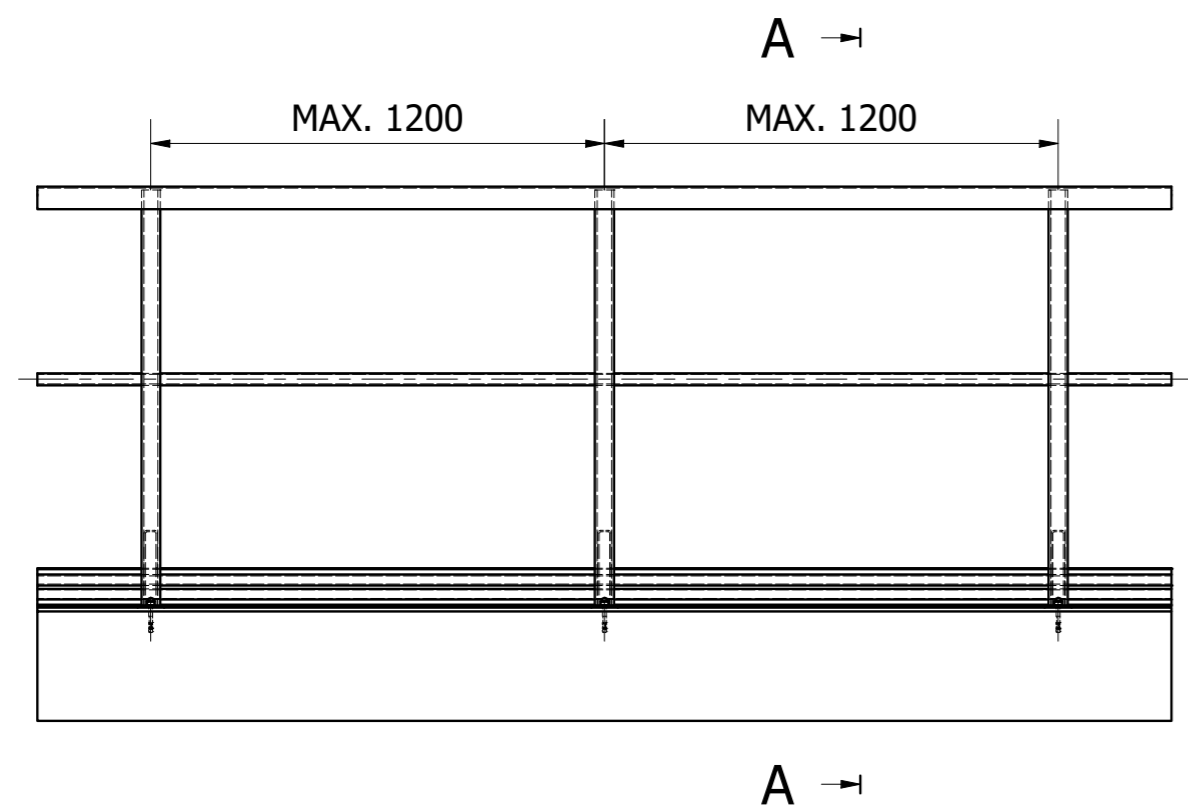
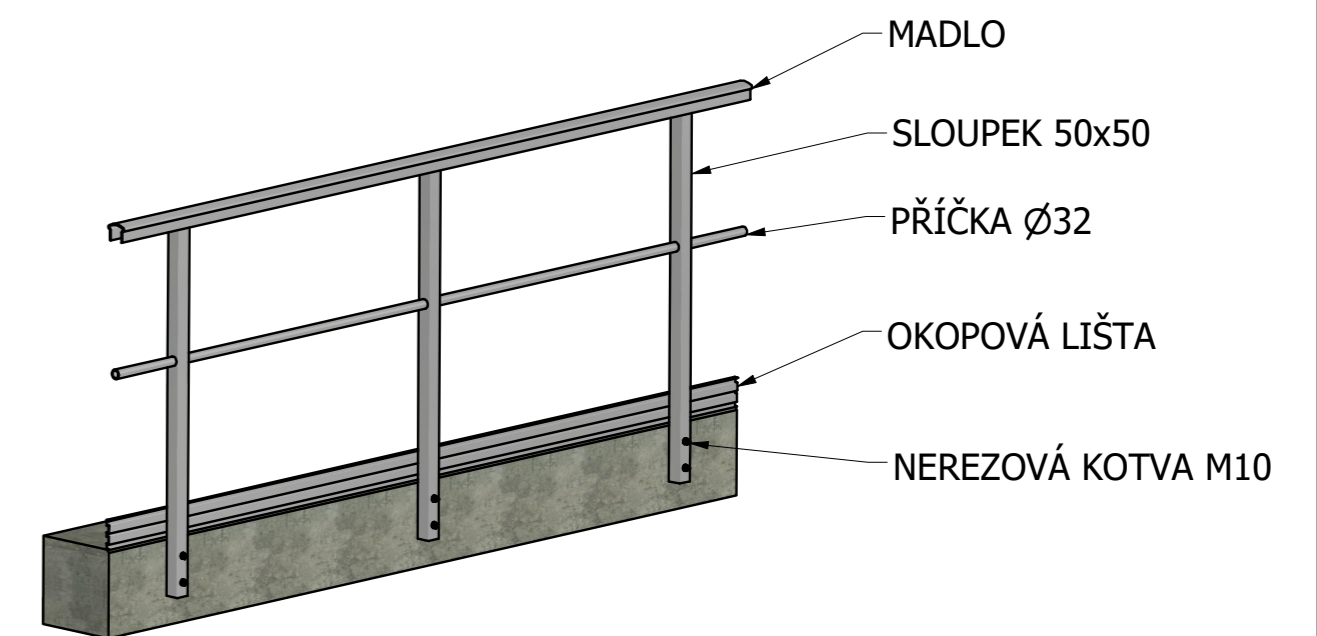
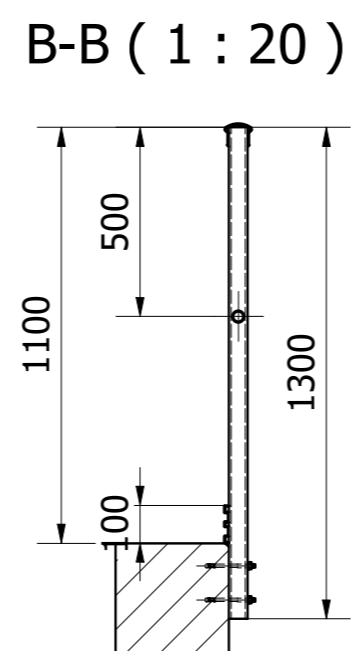
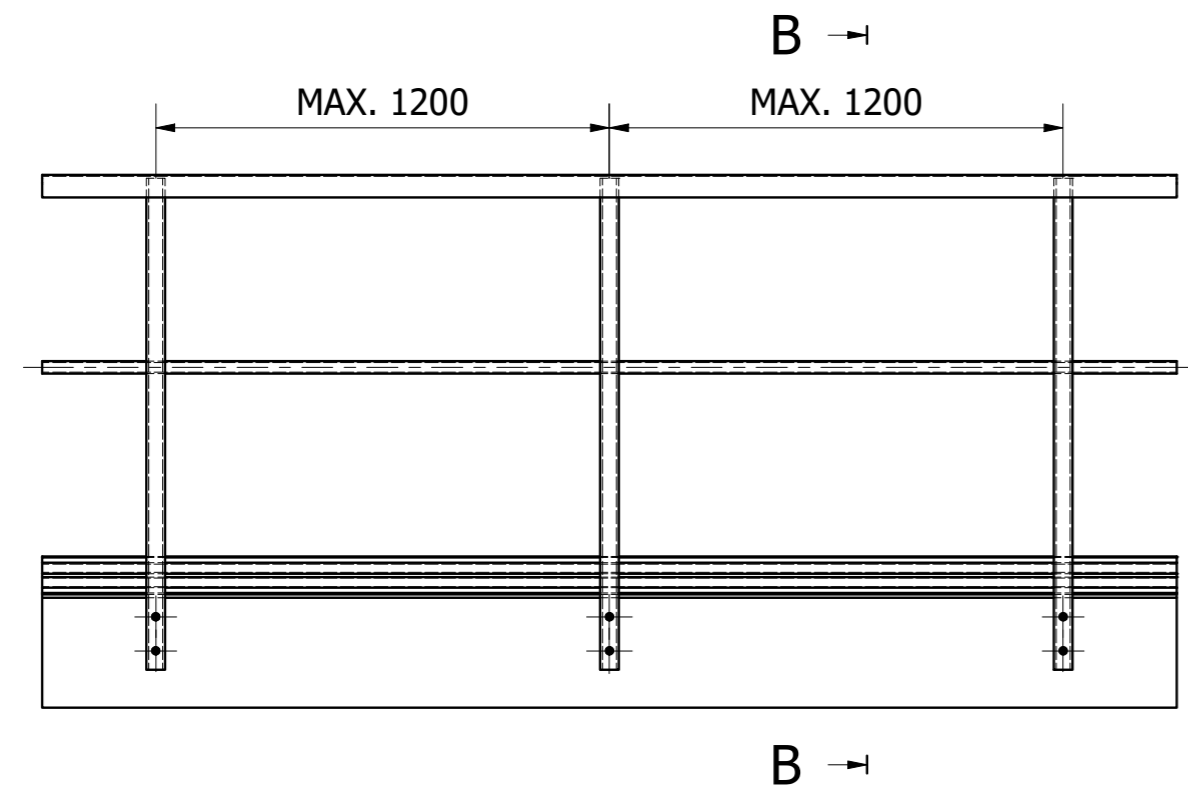


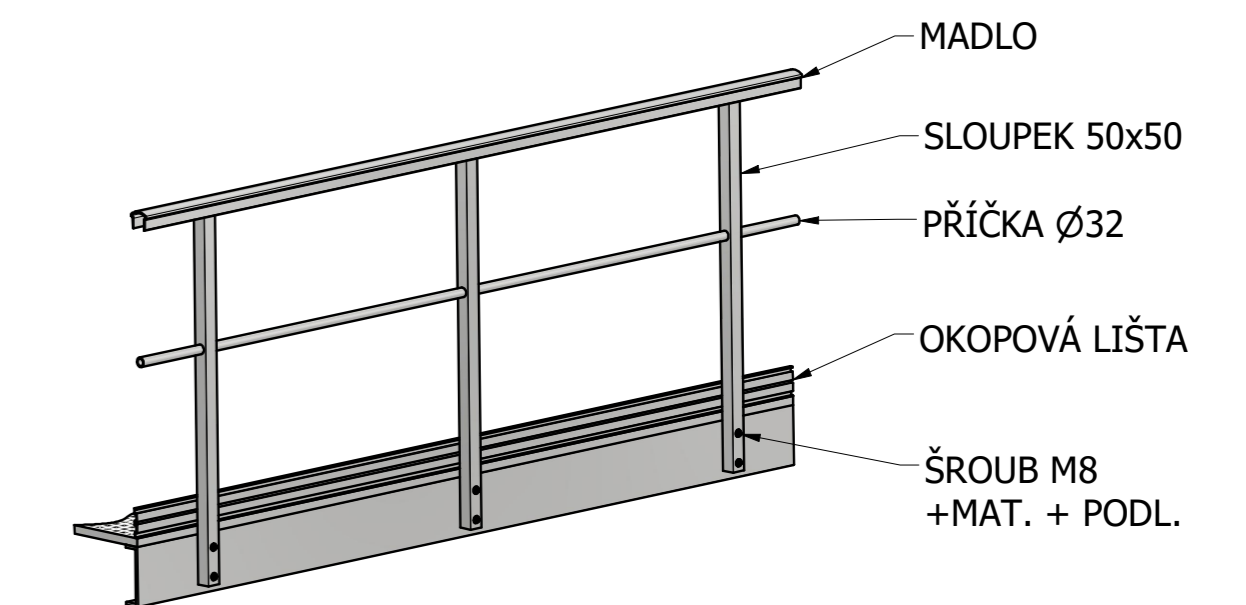
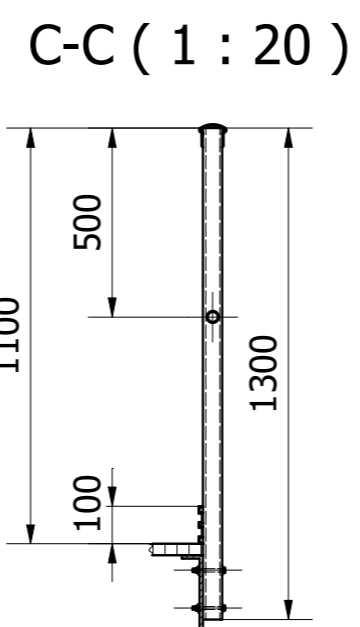
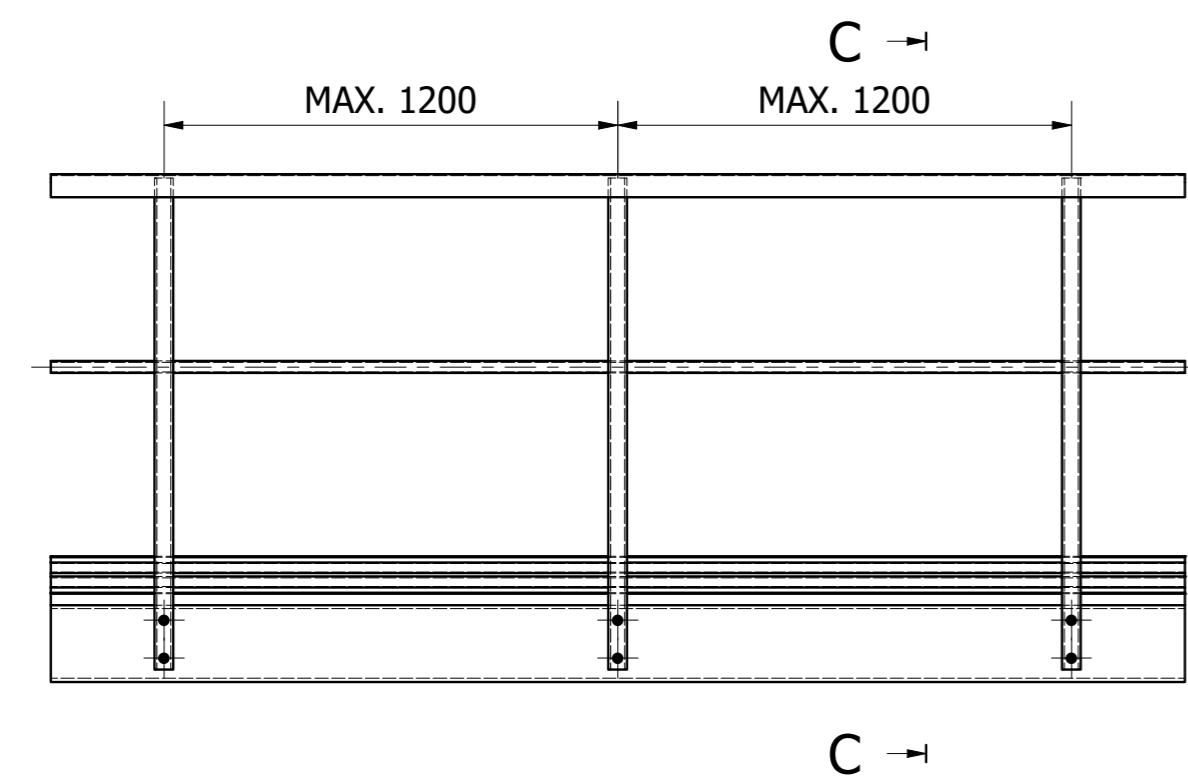
### ZÁBRADLÍ KOTVENÉ SHORA PŘES PATKY ( 1 : 20 )



### ZÁBRADLÍ KOTVENÉ Z BOKU ( 1 : 20 )



### ZÁBRADLÍ UPEVNĚNÉ KE KONSTRUKCI ( 1 : 20 )



AKCE:			
NÁZEV PŘÍLOHY:	KOMPOZITNÍ ZÁBRADLÍ		
Č. NABÍDKY:	DATUM: 10.01.2022	MĚŘÍTKO: 1 : 20	VYPRACOVAL: Jiří Hlavsa

