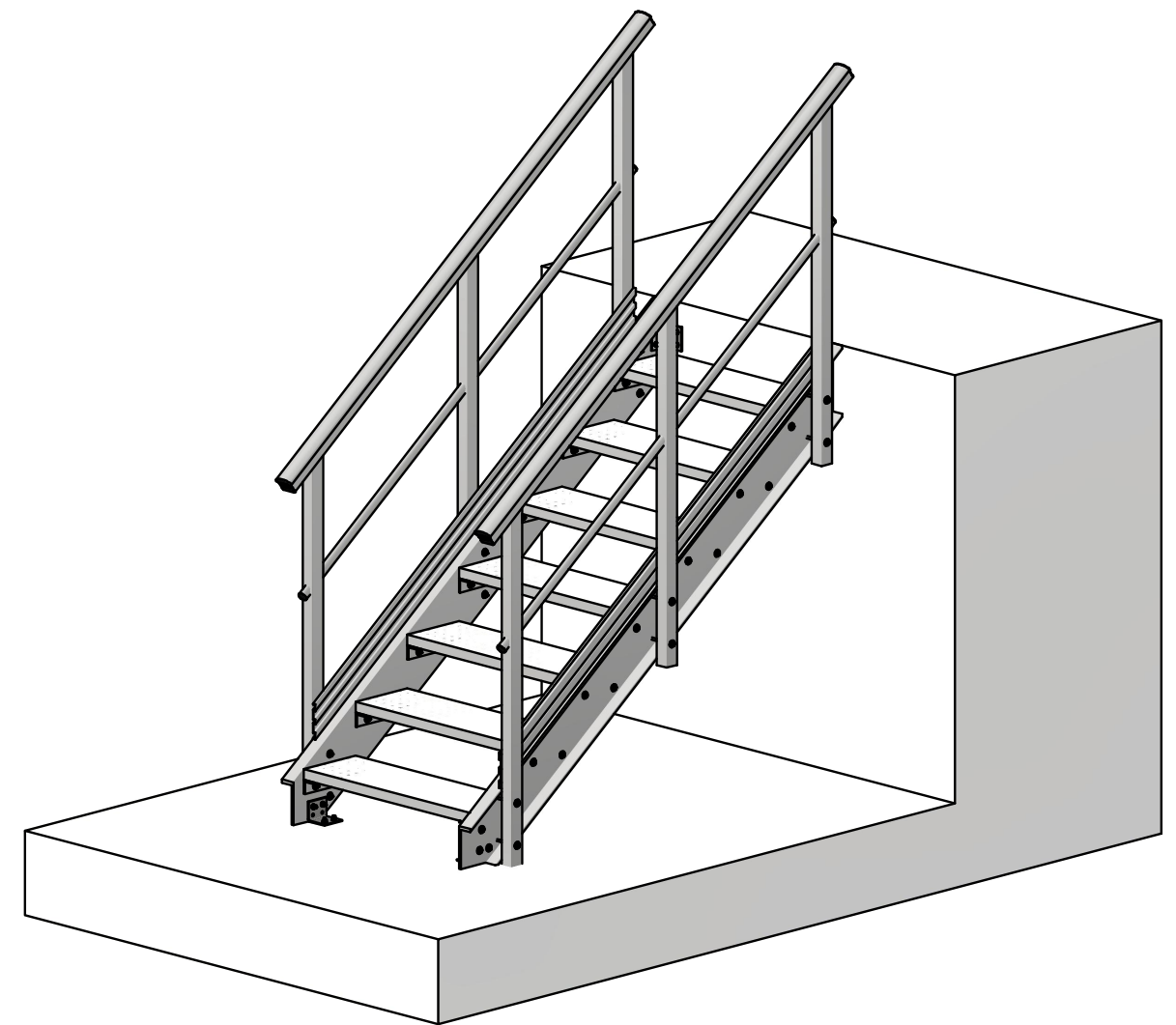
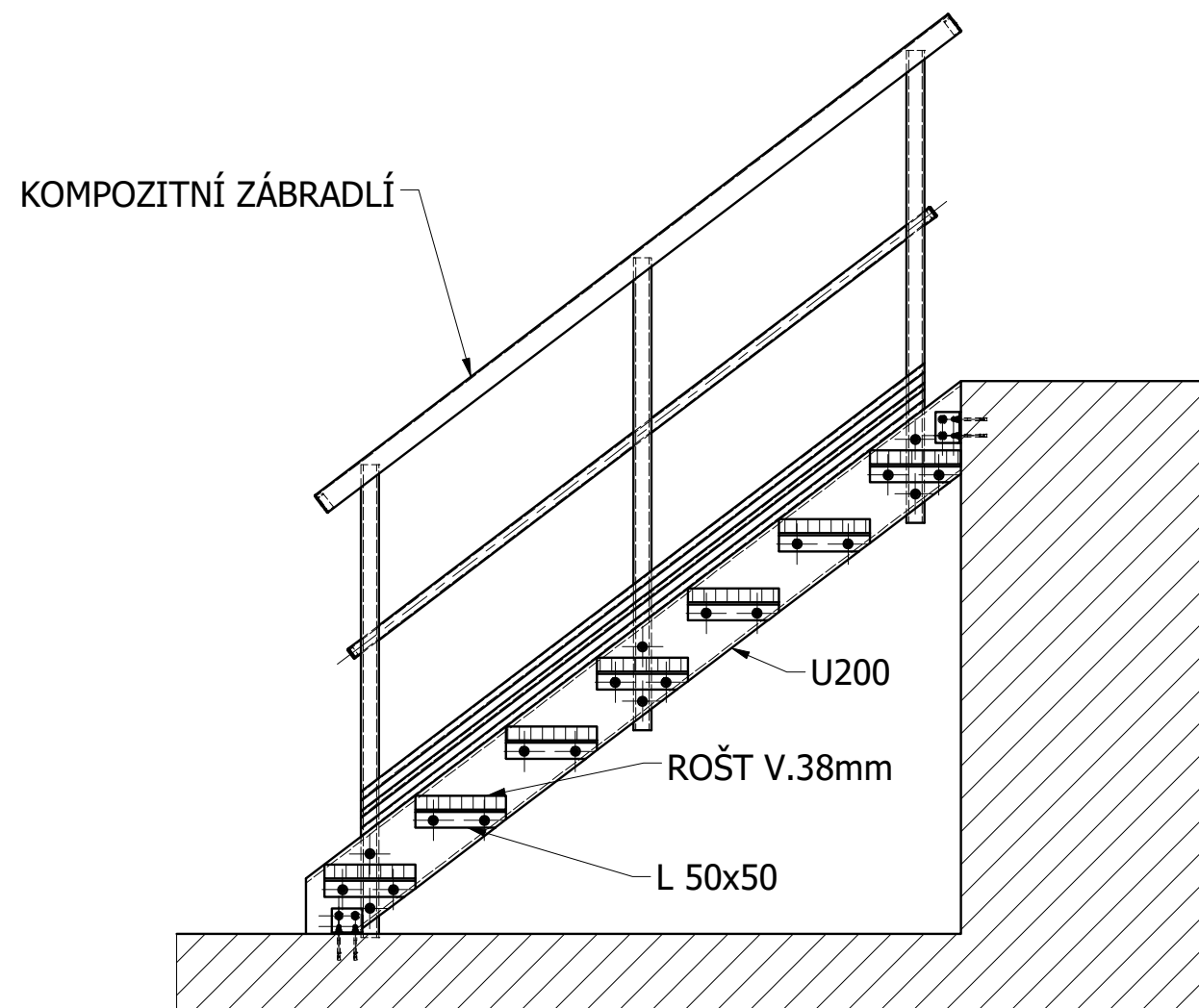
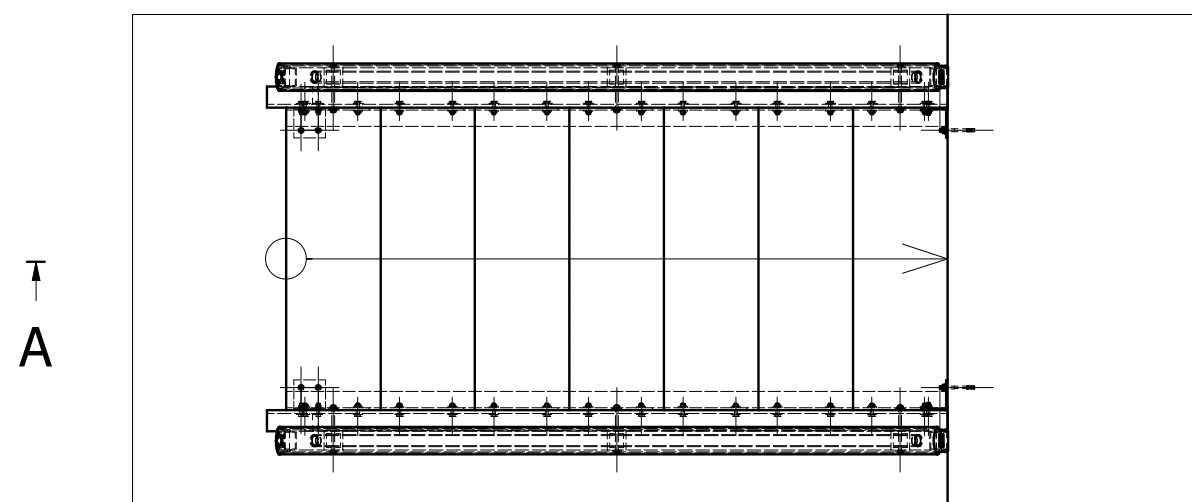


A-A (1 : 20)



PŮDORYS (1 : 20)



↑
A

AKCE:			
NÁZEV PŘÍLOHY: KOMPOZITNÍ SCHODIŠTĚ			
Č. NABÍDKY:	DATUM: 26.01.2022	MĚŘÍTKO: 1 : 20	VYPRACOVAL: Jiří Hlavsa

MEA
BUILDING SUCCESS
tel: 841 111 128
www.mea-odvodneni.cz