

SRT DN50

2 ČERPADLA NA PATNÍCH KOLENECH S VODICÍMI TYČEMI



Představený model
PUP30P2DN050T



VÝHODA VÝROBKU

Výška čerpací stanice od 3 do 6 m umožňuje realizovat nátok ve velkých hloubkách.

KONCEPCE

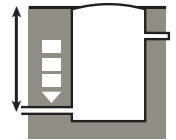
- > Nádrž z polyesteru s vysokou mechanickou odolností a odolná proti korozi. Materiál nedegraduje, není nutné stěny jímky sanovat
- > Užžitný objem pod nátokem do ČS: 628 l
- > Uzamykatelný poklop pro dokonalou bezpečnost
- > Nátoková trubka z PVC s vnitřním závitem k propojení, Ø 200 s flexibilní adaptační manžetou
- > Výtlačková trubka z PVC Ø 50/63
- > Odvětrávací trubka z PVC Ø 100 mm
- > Otvory pro zvedání a upevnění pro snadnou instalaci i při spodní vodě
- > Další doplňky na objednávku
- > Zakázková výroba

VNITŘNÍ VYSTROJENÍ

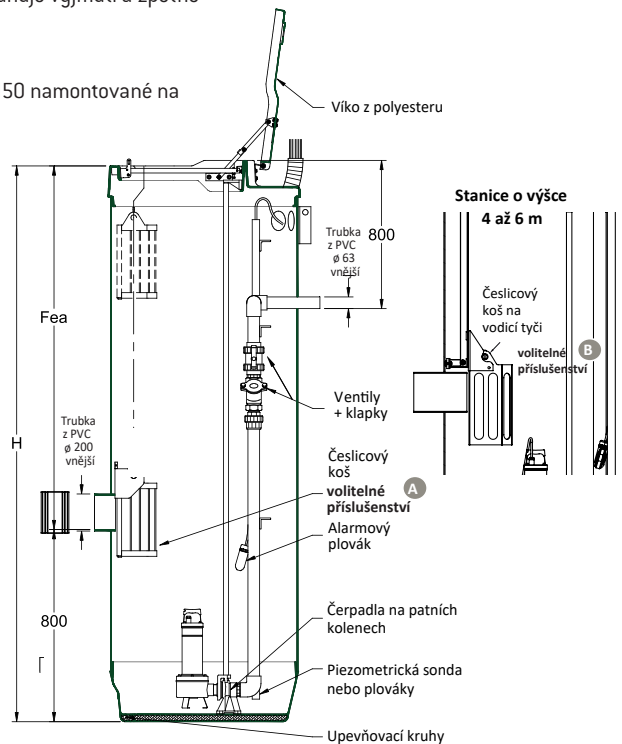
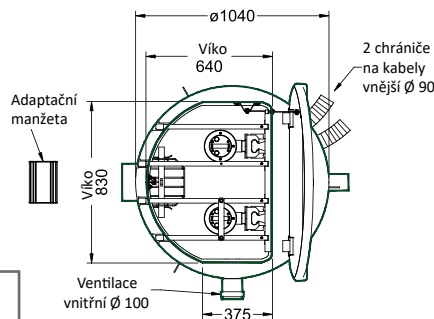
- > 2 čerpadla trojfázová 400 V ponorná (viz obr. níže)
- > Systém podstavce s vodicími tyčemi (usnadňuje vyjmutí a zpětné osazení čerpadel)
- > 2 výtlačná potrubí z PVC DN50
- > 2 ventily z PVC a 2 zpětné klapky z litiny DN50 namontované na šroubení s plochým těsněním
- > 1 alarmový plovák

REGULACE
pomocí sondy
Piezo nebo
plováků

FEA
> 2200 mm
až do 5200 mm



ZPROVOZNĚNÍ STANICE
OBRAŤTE SE NA NÁS



U PŘEČERPÁVACÍ STANICE SRT SE NÁVRH PROVÁDÍ VE 3 ETAPÁCH

1. VÝBĚR NÁDRŽE

+

Označení nádrže	Výška (mm)	Váha (kg/ks)	FEA (mm)	DN1 (mm)	DN2 (mm)
PUP30P2DN050T	3000	198	2200	trubka PVC Ø 200 ext.	trubka PVC tlak Ø 63 ext.
PUP35P2DN050T	3500	215	2700		
PUP40P2DN050T	4000	234	3200		
PUP45P2DN050T	4500	251	3700		
PUP50P2DN050T	5000	269	4200		
PUP55P2DN050T	5500	287	4700		
PUP60P2DN050T	6000	305	5200		

2. VÝBĚR ČERPADLA

+

Označení čerpadla	Číslo křivky /čerpadla	Průchodnost (mm)	Intenzita el. proudu (ampéry)	Napětí (V)	Výkon (W)	Označení rozvaděče (mm)
PJS0590M	17	50	10,5	Mono 230 V	1,5	RSK1
PJS0590T			4,1	Tri 400 V		

3. VÝBĚR ROZVODNÉ SKŘÍŇKY

Jiné výšky nátok (FEA) na vyžádání:
konzultujte s naší projekční kanceláří.

* označení nádrže závisí na volbě plováku nebo sondy Piezo