

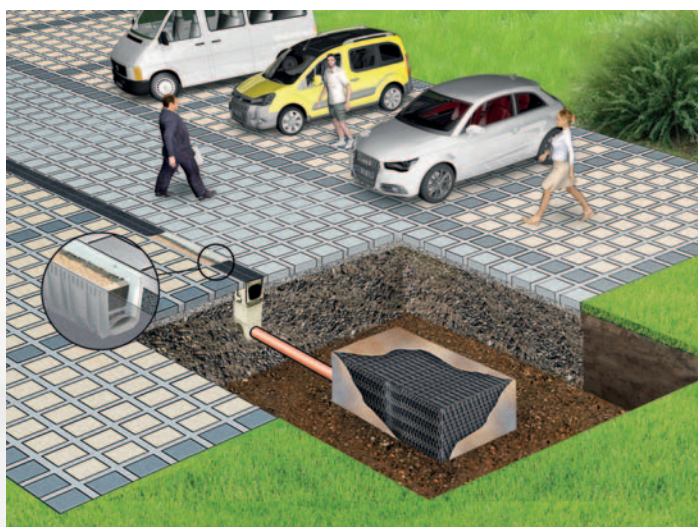
# POKROKOVÉ ŘEŠENÍ PRO ÚČINNÉ EKOLOGICKÉ ŘEŠENÍ DEŠŤOVÝCH VOD



## MEA® CLEAN

- > JEDINEČNÝ SYSTÉM S VÍCEÚROVNĚVÝM FILTRAČNÍM SUBSTRÁTEM V KOMBINACI S ÚČINNÝM MEA SMC ŽLABEM.
- > VÁŽE TĚŽKÉ KOVY (>99%), ORGANICKÉ A PEVNÉ LÁTKY.
- > ŽIVOTNOST OD 20 DO 25 LET.
- > OPTIMÁLNĚ NAVRŽENO PRO POUŽITÍ U PARKOVACÍCH A DOPRAVNÍCH PLOCH, STEJNĚ JAKO V SOUKROMÉM SEKTORU.

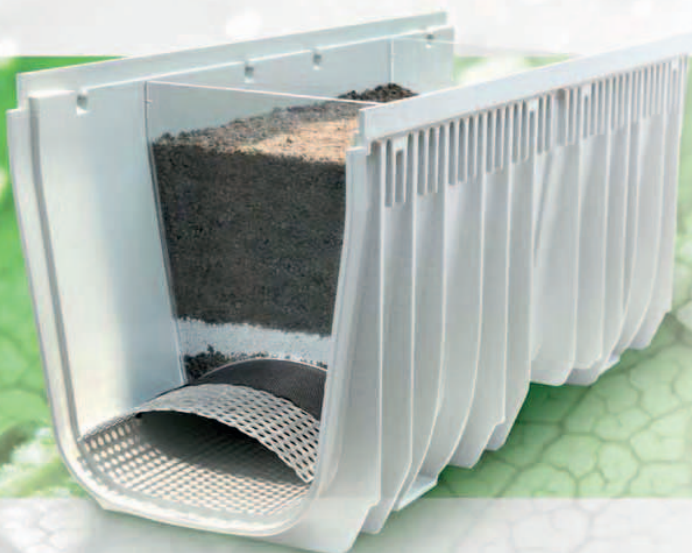
# MEA® CLEAN FILTRAČNÍ ŽLAB



## MEA® CLEAN PŘÍNOS PRO ŽIVOTNÍ PROSTŘEDÍ

MEA® CLEAN filtrační žlab pro použití v soukromém a veřejném prostoru, např. u pozemních komunikací, parkovacích ploch, garáží, atd.:

- > Váže těžké kovy, jako je olovo, zinek, měď, nikl, cín, chrom nebo kadmium
- > Organicky sráží zbytky oleje
- > Zabraňuje znečištění podzemních vod
- > Trvale chrání půdu a podzemní vody



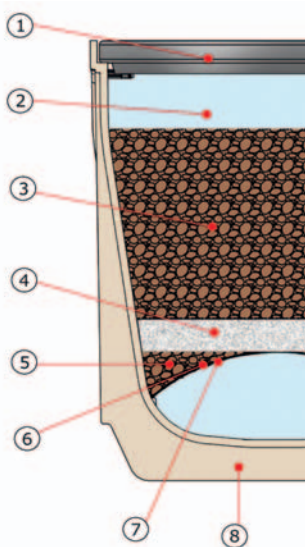
Čištění a následná retence organického a anorganického znečištění dešťových vod je stále důležitější. Zejména v oblasti srážkových vod z frekventovaných zpevněných ploch znečištěných dopravou se často vyžaduje, aby veškeré otázky spojené s požadavky na zachytňný prostor byly řešeny již ve fázi projektu.

MEA® CLEAN je první systém vyvinutý pro čištění dešťových vod s vícestupňovým filtračním substrátem pro zachycení – vysrážení olejů na bázi ropy ve formě liniového odvodňovacího systému.

Řešení s maximální udržitelností ve srovnání s nízkými náklady a nároky na údržbu.

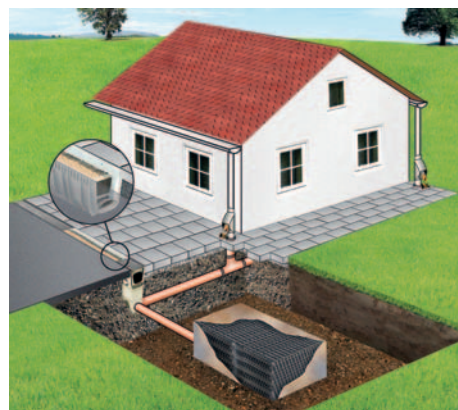


# MEA® CLEAN FILTRAČNÍ ŽLAB



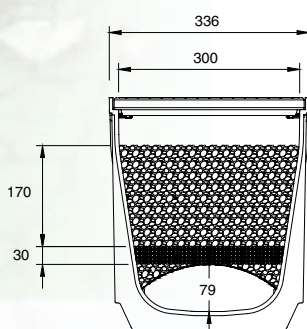
## STRUKTURA MEA® CLEAN

- 1) Rošt pro zatížení až E600 kN
- 2) Retenční prostor pro povrchovou vodu
- 3) První vrstva substrátu: minerální směs pro čištění organicky znečištěné dešťové vody
- 4) Druhá vrstva substrátu: minerální směs pro čištění anorganicky znečištěné dešťové vody (těžké kovy)
- 5) Třetí vrstva substrátu: minerální směs jako další stupeň filtrace
- 6) Geotextilie: zabraňuje vyplavování substrátu
- 7) Děrovaný hliníkový profil: zajišťuje průtočnost kanálu
- 8) Extrémně odolný žlab z SMC kompozitu



## SPECIFIKACE MEA® CLEAN

<b>Rozměr</b>	[Š x V x D] 336 x 397 x 500/1000
<b>Materiál žlabu SMC</b>	(Sheet Molding Compound) – spojení polyesterové pryskyřice, minerálních plniv, aditiv a sklolaminátových rohoží
<b>Volitelný typ roštu:</b>	ocelové, nerezové nebo litinové, třídy zatížení A15 až E600 kN
<b>Substrát</b>	Testováno / vysoce výkonný certifikovaný substrát ENREGIS / Biocalith RCS / K
<b>Odvodňovací plocha</b>	25 m <sup>2</sup> /bm žlabu** (100 l/s ha podle testování DIBt)
<b>Infiltrační výkon substrátu*</b>	1 až 3 x 10E-3 m/s Mechanismus účinku* mechan. retence/filtrace, adsorpce, sorpce, srážení a komplexace
<b>Životnost</b>	> 20 až 25 let**
<b>Hmotnost / bm žlabu</b>	Žlab 12 nebo 13,7 kg (dle typu PLUS a EXPERT), substrát 79 kg, rošty (dle typu) mezi 9kg a 28 kg
<b>Třída zatížení</b>	A15 až E600 kN
<b>Certifikáty/ testy</b>	DIBt certification / Z. Nr. submitted, NaCl / road salt shock proofed, independent expert report according to ATV-DVWK-A 138/DWA M 153, DIN EN 1433



\*\* Uvedené hodnoty jsou průměry založené na odvodnění parkovišť.

Máte-li jakékoli dotazy nebo potřebujete další informace, prosím neváhejte nás kontaktovat.





**BUILDING SUCCESS**

**ME A Water Management s.r.o.**

Domažlická 1059/180  
314 56 Plzeň

**Karlovy Vary**

Jáchymovská 206/76  
360 04

Tel.: 353 220 259

E-mail: karlovy.vary@mea-odvodneni.cz

**Brno**

Kampelíkova 11  
602 00

Tel.: 547 221 683

E-mail: brno@mea-odvodneni.cz

**Loukov u Mnichova Hradiště**

[areál centrálního skladu]  
Břehy 16, 294 11

Tel.: 326 307 329

E-mail: turnov@mea-odvodneni.cz

**Praha**

Nad Primaskou 9  
100 00

Tel.: 274 782 526

E-mail: praha@mea-odvodneni.cz

**České Budějovice**

Žižkova tř. 1321/1  
370 01

Tel.: 386 321 573

E-mail: budejovice@mea-odvodneni.cz

**Drietoma**

Areál PDP  
913 03

Tel.: +421 / 32 64 99 169

E-mail: mea@mea.sk

**[www.mea-odvodneni.cz](http://www.mea-odvodneni.cz)**