

MEACLEAN PRO



MEACLEAN PRO | 300

A 15 B 125 C 250 D 400** E 600**

MEACLEAN PRO PLUS/EXPERT

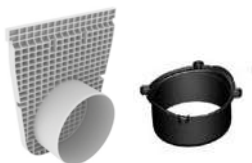


MEACLEAN PRO PLUS 3000

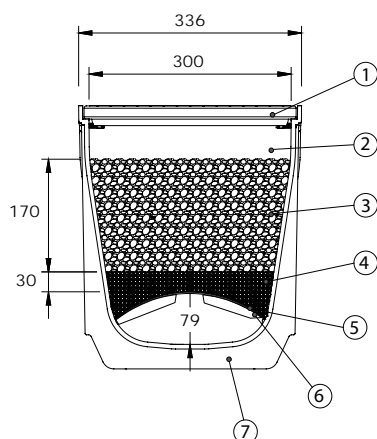
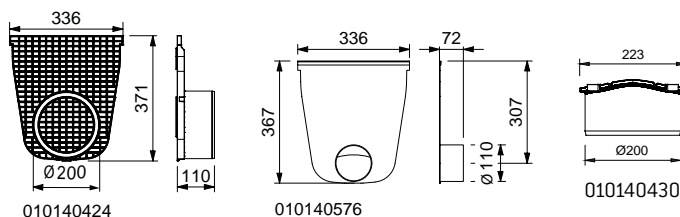


MEACLEAN PRO EXPERT 3000

MEACLEAN PRO PLUS/EXPERT příslušenství



MEARIN PLUS/EXPERT 3000



- 1 Plné kryty pro třídu zatížení až do E 600 kN**
- 2 Retenční plocha pro povrchovou vodu
- 3 První vrstva substrátu: Minerální směs ENREGIS Biocalith MR-F1 pro úpravu organicky znečištěné dešťové vody
- 4 Druhá vrstva substrátu: Minerální směs ENREGIS Biocalith K pro úpravu neorganicky znečištěné dešťové vody (těžké kovy)
- 5 Geotextilie pro zachycení jemných částic
- 6 Distanční díl pro zajištění volného prostoru pro vodu
- 7 Extrémně stabilní žlabové těleso vyrobené z SMC kompozitního materiálu

MEACLEAN PRO PLUS/EXPERT 300

MEACLEAN PRO PLUS a EXPERT 3000

MEACLEAN PRO PLUS 3000 **)

Název produktu	Délka (mm)	Stavební výška (mm)	Obj. číslo	kg/ks	poče/paleta	MG
MEACLEAN Plus 3000.0 žlab se směsí substrátů Biocalith RCS/K; děrovaný hliníkový profil; geotextile; bez roštu; dl. 1m ^{6)14)**}	1000	397	012140600	92,20	1	MR

MEACLEAN PRO EXPERT 3000 **)

Název produktu	Délka (mm)	Stavební výška (mm)	Obj. číslo	kg/ks	poče/paleta	MG
MEACLEAN Expert 3000.0 žlab se směsí substrátů Biocalith RCS/K; distanční vložky z nerezové oceli; bez roštu; dl. 1m ^{6)14)**}	1000	397	012140602	94,12	1	MR

MEACLEAN PRO příslušenství

MEACLEAN PRO substrát ENREGIS

Název produktu	Obj. číslo	kg/ks	poče/paleta	MG
MEACLEAN filtrační substrát Biocalith RCS- 1/3 množství pro 1bm žlabu *)	010140586	25,00	1	RT
MEACLEAN PRO Biocalith K, k naplnění 1 metru žlabu, 1 pytel potřebný k naplnění. Plní se dle instalační příručky *)	010140606	4,50	1	RT

Příslušenství MEACLEAN PRO

Název produktu	Obj. číslo	kg/ks	poče/paleta	MG
MEACLEAN kryt substrátu	010140610	4,50	1	RT
MEACLEAN PRO distanční vložka z nerez obalená geotextilií *)	010140604	0,90	1	RT
MEA CLEAN nástroje pro vyrovnání podlah *)	010140608	3,40	1	RT

Koncové uzávěry a výstupní prvek MEARIN PLUS a EXPERT 3000

Název produktu	Materiál	Stavební výška (mm)	Obj. číslo	kg/ks	poče/paleta	MG
MEARIN PLUS/EXPERT 3000.SE čelní stěna plná začátek/konec žlabu, s předformovaným otvorem DN200	PP	371	010140424	0,69	1	MR
MEACLEAN PRO PLUS/EXPERT 3000.E čelní stěna s nátrubkem DN110 *)	Nerez ocel	367	010140576	2,00	1	RT
MEARIN PLUS/EXPERT 3000 svislé odtokové hrdlo DN200	PP		010140430	0,37	1	MR

MEA PURE čistící systém pro uliční vpusti

MEA PURE čistící systém pro uliční vpusti

Název produktu	Délka (mm)	Wide (mm)	Obj. číslo	kg/ks	poče/paleta	MG
MEA PURE čistící systém pro uliční vpusti *)	550	450	010712942	2,90	8	MD

> **POZNÁMKA** Podrobné vysvětlení poznámek pod čarou naleznete na straně 330.