

**MEAKERB BRIDGE KRAWĘŻNIKOWY KANAŁ ODWADNIAJĄCY
KOMBINACJA KANAŁU ODWADNIAJĄCEGO I KRAWĘŻNIKA MOSTOWEGO**
WŁAŚCIWOŚCI MATERIAŁU

KORPUSY KANAŁÓW I KORPUSY ELEMENTÓW	
POLIMERBETON	na bazie żywicy poliestrowej z wypełniaczami mineralnymi i dodatkami
WYTRZYMAŁOŚĆ NA ŚCISKANIE	≥ 90 N/mm ²
WYTRZYMAŁOŚĆ NA ZGINANIE	≥ 22 N/mm ²
MODUŁ SPRĘŻYSTOŚCI	25.000 – 35.000 N/mm ²
GĘSTOŚĆ	2,1 – 2,3 kg/dm ³
WSPÓŁCZYNNIK ROZSZERZALNOŚCI LINIOWEJ	Ca. 1,45 x 10 ⁻⁵ 1/K
ŻAROODPORNOŚĆ	Działanie: długotrwałe do temp. 100°C, krótkotrwałe (do 5 min.) do temp. 200°C.
MROZOODPORNOŚĆ	- 50°C
GŁĘBOKOŚĆ WNIKANIA WODY	0 mm
NASIAKLIWOŚĆ	< 0,05% [DIN 52 103 (A)]
STRUKTURA MATERIAŁU	Bez kapilar

Pod wpływem tlenu stale nierdzewne tworzą gęstą warstwę tlenku chromu (warstwa pasywna) chroniącą przed korozją. Zanieczyszczenie czynnikami środowiskowymi, takimi jak rdza nalotowa, dwutlenek siarki, cząstki sadzy, sól drogowa, sól kuchenna, ciecze wodne zawierające chlorki, może prowadzić do trwałego uszkodzenia warstwy ochronnej.

Dlatego konieczne jest regularne czyszczenie produktów ze stali nierdzewnej. W żadnym wypadku nie należy używać zwykłej wełny stalowej ani stalowych szczotek do czyszczenia, ponieważ w wyniku ścierania może tworzyć się obca rdza. Zalecamy czyszczenie dyszami parowymi i/lub szczotkami niezawierającymi stali, przy użyciu odpowiednich (bez kwasów wodorowych) środków do czyszczenia stali nierdzewnej.

ZAKRES STOSOWANIA

Element odwodnienia liniowego powierzchni służący do przejścia wody opadowej z przylegających obszarów celem jej transportu i magazynowania

MEAKERB BRIDGE 160

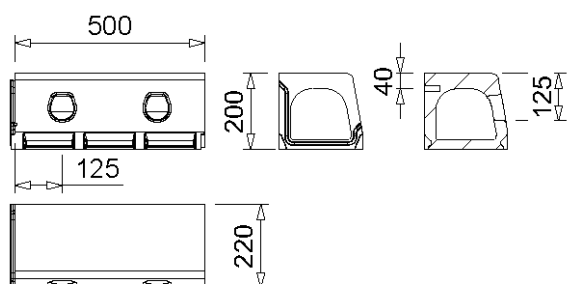
A 15, B 125, C 250, D 400

Szerokość wewnętrzna 160

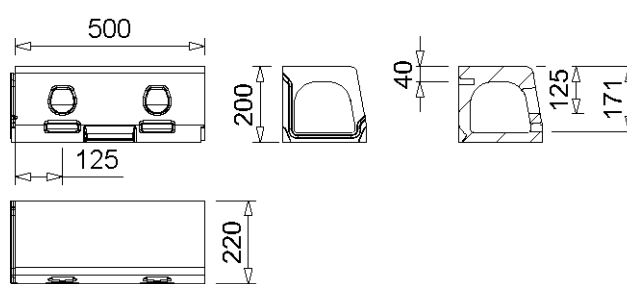
BUILDING SUCCESS

MEAKERB BRIDGE 160 ODWODNIENIE MOSTOWE MONOLITYCZNY KANAŁ Z POLIMERBETONU Z USZCZELKĄ Z EPDM

Krawężnikowy kanał odwadniający do liniowego odwadniania mostów zgodnie z wytycznymi BAST (Federalny Instytut Drogownictwa) i ZTV-ING. Do zabudowania w koronie mostu. Szerokość wewnętrzna korpusu kanału wynosi 160 mm, szerokość budowlana 220 mm. Klasa obciążenia D 400 według PN-EN 1433. Obciążalność jak w opisie przy przestrzeganiu wskazówek montażowych MEA.



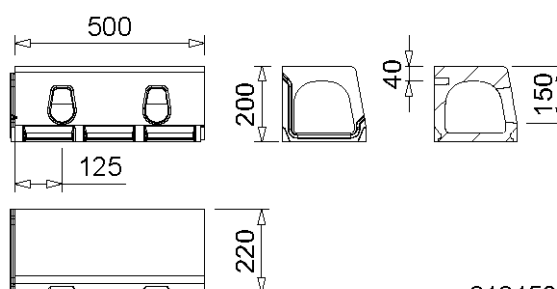
010152170



010152184

MEAKERB BRIDGE 160-125 KANAŁ ODWADNIAJĄCY W KRAWĘŻNIKU, WYSOKOŚĆ PRZEŁAMANIA 125 MM, POWIERZCHNIA PRZEPIYWU 190 CM², Z UFORMOWANYM W TYLNEJ ŚCIANCE GNIAZDEM DO MONTAŻU ZBROJENIA

Opis	Indeks	Boczna pow. wlotu [cm ² /m]	Długość [mm]	Wysokość [mm]	Waga kg/szt.
MEAKERB BRIDGE 160-125-kanał odwadniający w krawężniku, posiada uszczelnienie styku, ma możliwość podłączenia odpływu pionowego o średnicy Ø 160 mm	010152170	125	500	200	22,58
MEAKERB BRIDGE 160-125-kanał odwadniający w krawężniku OPA, do stosowania w nawierzchniach asfaltowych z porami otwartymi, posiada uszczelnienie styku, ma możliwość podłączenia odpływu pionowego o średnicy Ø 160 mm	010152184	185	500	200	22,80



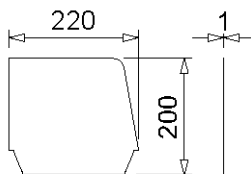
010152174

MEAKERB BRIDGE 160-150 KANAŁ ODWADNIAJĄCY W KRAWĘŻNIKU, WYSOKOŚĆ PRZEŁAMANIA 150 MM, POWIERZCHNIA PRZEPIYWU 43 CM², Z UFORMOWANYM W TYLNEJ ŚCIANCE GNIAZDEM DO MONTAŻU ZBROJENIA

Opis	Indeks	Boczna pow. wlotu [cm ² /m]	Długość [mm]	Wysokość [mm]	Waga kg/szt.
MEAKERB BRIDGE 160-150-kanał odwadniający w krawężniku, posiada uszczelnienie styku, ma możliwość podłączenia odpływu pionowego o średnicy Ø 160 mm *)	010152174	175	500	200	22,48

*) termin dostawy na zapytanie

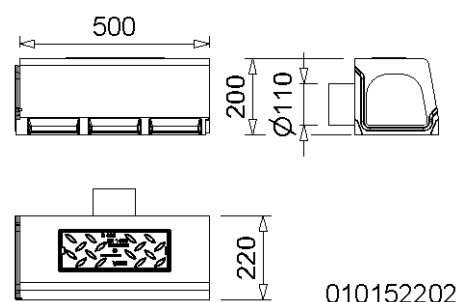
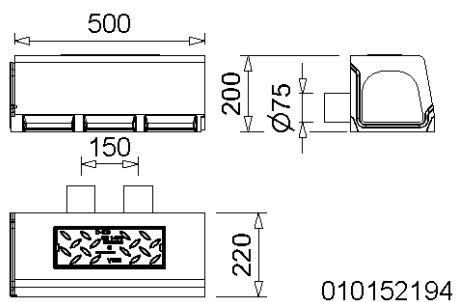
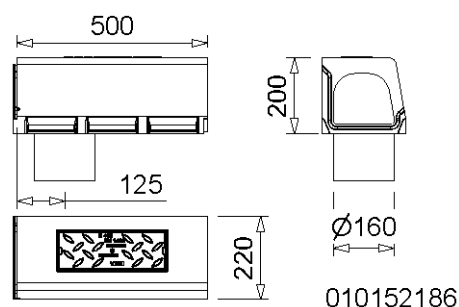
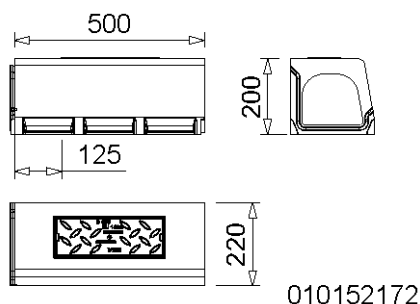
MEAKERB BRIDGE 160 AKCESORIA



010152180

MEAKERB ŚCIANKI

Opis	Indeks	Materiał	Wysokość [mm]	Waga kg/szt.
MEAKERB BRIDGE 160.SE ścianka zamykająca-stal ocynkowana, na początek/koniec kanału	010152180	Stal ocynkowana	200	0,40
MEAKERB BRIDGE 160.SE ścianka zamykająca-stal nierdzewna V4A, na początek/koniec kanału	010152218	Stal nierdzewna V4A	200	0,30

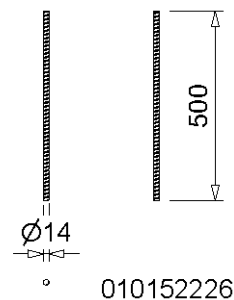
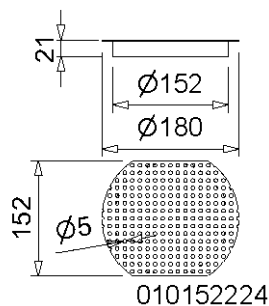


MEAKERB BRIDGE 160-125 i 160-150 ELEMENTY REWIZYJNE

Opis	Indeks	Długość [mm]	Wysokość [mm]	Waga kg/szt.
MEAKERB BRIDGE 160-kanal odwadniający w krawężniku z otworem rewizyjnym, posiada pełną pokrywę i uszczelnienie styku, ma możliwość podłączenia odpływu pionowego o średnicy Ø 160 mm	010152172	500	200	23,78
MEAKERB BRIDGE 160-kanal odwadniający w krawężniku z otworem rewizyjnym, posiada pełną pokrywę i uszczelnienie styku, z pionowym sztucerem Ø 160 mm V4A stal nierdzewna 1.4571	010152186	500	200	23,78
MEAKERB BRIDGE 160-kanal odwadniający w krawężniku z otworem rewizyjnym, posiada pełną pokrywę i uszczelnienie styku, z dwoma poziomymi sztucerami średnicy Ø 75 mm V4A, stal nierdzewna 1.4571, w ścianie tylnej	010152194	500	200	23,78
MEAKERB BRIDGE 160-kanal odwadniający w krawężniku z otworem rewizyjnym, posiada pełną pokrywę i uszczelnienie styku, z poziomym sztucerem Ø 110 mm V4A, stal nierdzewna 1.4571, w ścianie tylnej	010152202	500	200	23,90

MEAKERB BRIDGE 160-125 i 160-150 ZESTAW DYLTACYJNY

Opis	Indeks	Materiał	Wysokość [mm]	Waga kg/szt.
MEAKERB BRIDGE 160.zestaw dyltacyjny-1,3 m do nieprzerwanego przepływu wody przez dylatację	010152237	Polimerbeton, stal nierdzewna V4A	1300	60,50

**MEAKERB BRIDGE AKCESORIA**

Opis	Indeks	Materiał	Waga kg/szt.
MEAKERB BRIDGE sitko na zanieczyszczenia, ze stali nierdzewnej V4A, do sztucera Ø 160 mm	010152224	Stal nierdzewna V4A	0,30
MEAKERB BRIDGE pręt zbrojeniowy M12, długość 0,5 m, do wklejania w tylną ścianę kanału MEAKERB BRIDGE 160 i 200	010152226	UP-GF	0,14
MEA ResiFix PY klej montażowy (bez styrolu) 165 ml, kartusz z 2 dyszami mieszającymi *)	010504205	Żywica poliestrowa 2-komponentowa	0,35
Do montażu w asfalcie lanym: MEA przejście szczelne z kołnierzem dociskowym Ø 160 mm ze stali nierdzewnej V4A. Podłogowy-/stropowy odpływ ze stali nierdzewnej, średnica zewnętrzna Ø 274 mm. Możliwość podłączenia odpływu pionowego Ø 160 mm.	010152228	Stal nierdzewna V4A	7,70

*) termin dostawy na zapytanie

Niniejsze wydanie karty technicznej obowiązuje od stycznia 2023 roku i do wydania uaktualnionej wersji zastępuje wcześniejsze publikacje. Aktualna wersja jest dostępna do pobrania na stronie www.mea-group.com.

MEA Polska Sp. z o.o.
ul. Wincentego Rzymowskiego 31
PL-02-697 Warszawa
Tel.: +48 22 717 71 11
E-Mail: info-pl@mea-group.com
www.mea-group.com/pl