

WŁAŚCIWOŚCI MATERIAŁU

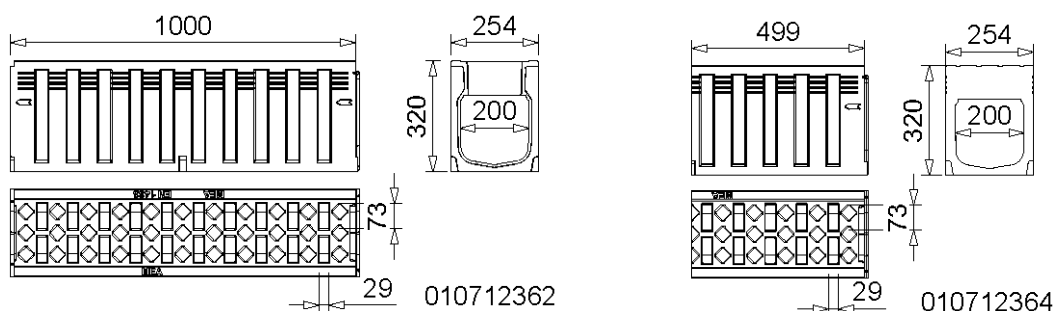
POLIMERBETON	na bazie żywicy poliestrowej z wypełniaczami mineralnymi i dodatkami
WYTRZYMAŁOŚĆ NA ŚCISKANIE	≥ 90 N/mm ²
WYTRZYMAŁOŚĆ NA ZGINANIE	≥ 22 N/mm ²
MODUŁ SPRĘŻYSTOŚCI	25.000 – 35.000 N/mm ²
GĘSTOŚĆ	2,1 – 2,3 kg/dm ³
WSPÓŁCZYNNIK ROZSZERZALNOŚCI LINIOWEJ	Ca. 1,45 x 10 ⁻⁵ 1/K
ŻAROODPORNOŚĆ	Działanie: długotrwałe do temp. 100°C, krótkotrwałe (do 5 min.) do temp. 200°C.
MROZOODPORNOŚĆ	- 50°C
GŁĘBOKOŚĆ WNIKANIA WODY	0 mm
NASIAKLIWOŚĆ	< 0,05% DIN 52 103 (A)
STRUKTURA MATERIAŁU	Bez kapilar

ZAKRES STOSOWANIA

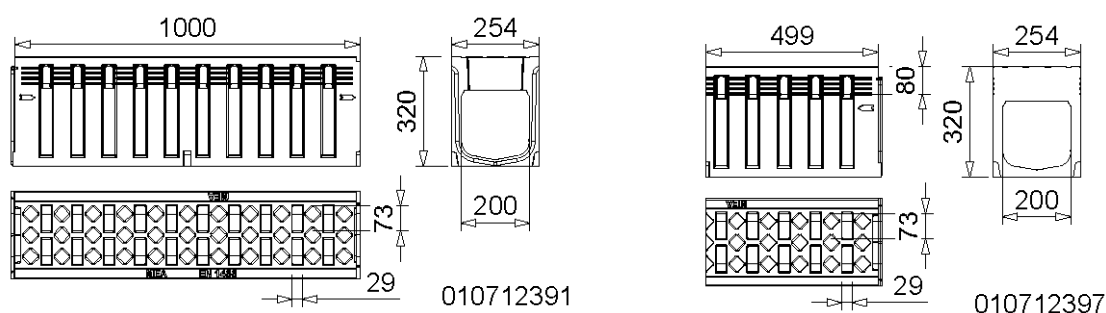
Odwodnienie liniowe do powierzchniowego przejmowania, transportowania i odprowadzania wody opadowej z przylegających trwale powierzchni. Przeznaczone do zastosowania w obszarze dróg i autostrad. Wersje DAL i DAR do zastosowania przy dwuwarstwowym asfalcie drenującym.

**MEADRAIN DMD 2000 MONOLITYCZNE KORYTKO POLIMERBETONOWE Z FUGĄ WG EN 1433
WYPOSAŻONE W DODATKOWĄ USZCZELKĘ EPDM**

Szerokość w świetle 200 mm, szerokość budowlana 254 mm. Do układania ciągów ze spadkiem lustra wody. Z gotową uszczelką gumową z EPDM na łączeniu kanałów. Klasa obciążenia od A15 do F900 zgodnie z normą PN-EN 1433. Obciążalność jak w opisie przy przestrzeganiu wskazówek montażowych. Klasa D 400 także do odwadniania dróg szybkiego ruchu i autostrad w poprzek kierunku przejazdu.


MEADRAIN DMD 2000 KORPUS KANAŁU, KLASY OBCIĄŻENIA DO F900

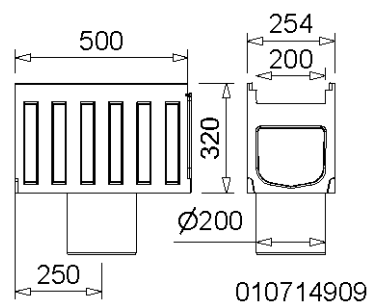
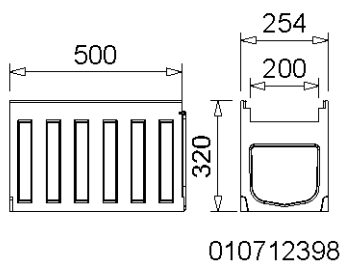
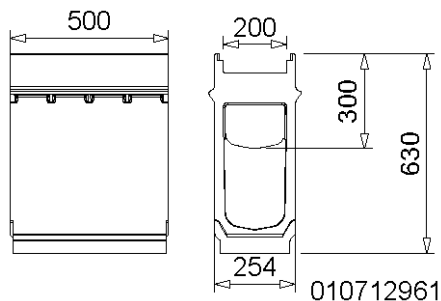
Opis	Indeks	Długość [mm]	Wysokość [mm]	Pow. wlotu [cm ² /m]	Waga [kg/szt.]
MEADRAIN DMD 2000.0 kanał-1 m	010712362	1000	320	560	79,36
MEADRAIN DMD 2000.1 kanał-0,5 m	010712364	500	320	560	38,71

MEADRAIN DMD 2000 DAL II, DAR II

MEADRAIN DMD 2000 DAL II, DAR II KORPUSY KANAŁÓW Z BOCZNYMI SZCELINAMI WLOTOWYMI DO STOSOWANIA PRZY DWUWARSTWOWYCH ASFALTACH DRENAŻOWYCH, KLASA DO D400

Opis	Indeks	Długość [mm]	Wysokość [mm]	Boczna pow. wlotu [cm ² /m]	Górna pow. wlotu [cm ² /m]	Waga [kg/szt.]
MEADRAIN DMD 2000.0 DAL II kanał-1 m *)	010712391	1000	320	125	560	77,00
MEADRAIN DMD 2000.1 DAL II kanał-0,5 m *)	010712392	500	320	125	560	38,00
MEADRAIN DMD 2000.0 DAR II kanał-1 m *)	010712396	1000	320	125	560	77,00
MEADRAIN DMD 2000.1 DAR II kanał-0,5 m *)	010712397	500	320	125	560	38,00

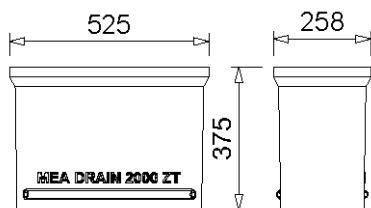
DAL II = boczne otwory po lewej stronie patrząc pod kierunek spływu, skierowane do asfaltu drenażowego
DAR II = boczne otwory po prawej stronie patrząc pod kierunek spływu, skierowane do asfaltu drenażowego

*) termin dostawy na zapytanie.

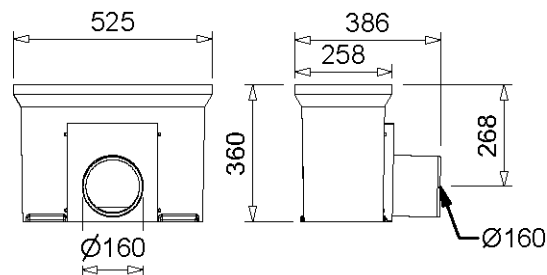
MEADRAIN DMD 2000 AKCESORIA**MEADRAIN DM/DMD 2000 CZĘŚĆ GÓRNA SKRZYNKI ODPLYWOWEJ I ELEMENTY REWIZYJNE**

Opis	Indeks	Długość [mm]	Wysokość [mm]	Waga [kg/szt.]
MEADRAIN DM 2000.SK-OT część górna skrzynki odpływowej, bez rusztu ²¹⁾	010712961	500	630	25,00
MEADRAIN DMD 2000.R element rewizyjny ²¹⁾	010712398	500	320	23,50
MEADRAIN DMD 2000 R/A element rewizyjny ze sztucernem HD-PE Ø 200 mm ²¹⁾	010714909	500	320	26,00

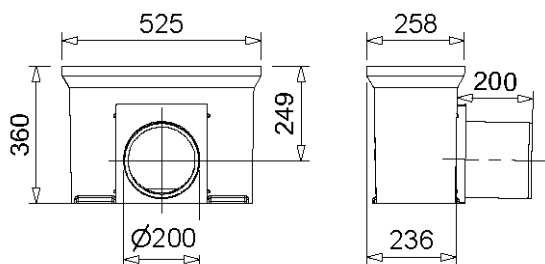
21) Skrzynki odpływowej i elementu rewizyjnego nie stosować na obszarach obciążanych dynamicznie.



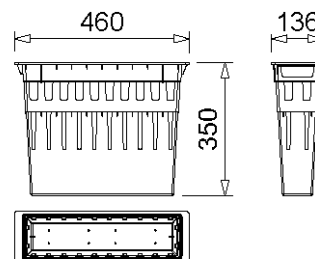
010154708



010713882



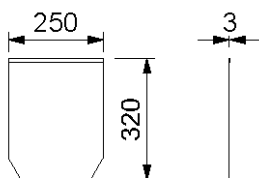
010713883



010710153

MEADRAIN DM/DMD 2000 CZĘŚĆ POŚREDNIA, CZĘŚCI DOLNE, KOSZ OSADCZY

Opis	Indeks	Długość [mm]	Wysokość [mm]	Waga [kg/szt.]
MEADRAIN 2000 SK-ZT część pośrednia skrzynki odpływowej z polimerbetonu, do zwiększania wysokości	010154708	525	375	25,20
MEADRAIN 2000 SK-UT-KURZ/A część dolna skrzynki odpływowej z szczelnym, zamontowanym sztucerem Ø 160 mm	010713882	525	360	23,69
MEADRAIN 2000 SK-UT-KURZ/A część dolna skrzynki odpływowej z szczelnym, zamontowanym sztucerem Ø 200 mm	010713883	525	360	23,70
MEA 150 / 200 kosz osadczy z tworzywa, do skrzynki odpływowej *)	010710153	-	-	3,10

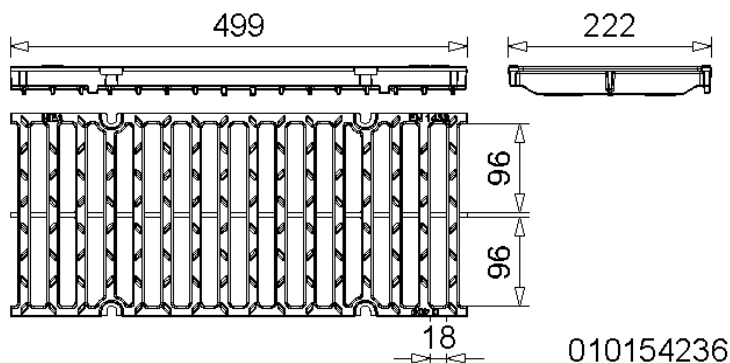


010712375

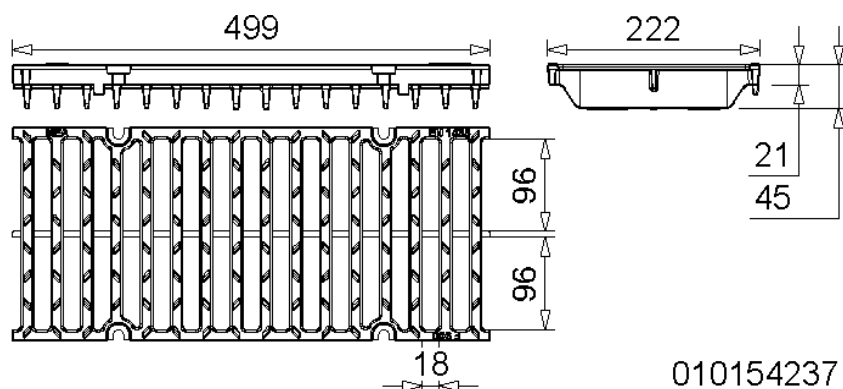
MEADRAIN DM/DMD 2000 ŚCIANKA ZAMYKAJĄCA

Opis	Indeks	Materiał	Wysokość [mm]	Waga [kg/szt.]
MEADRAIN DM 2000.SE ścianka zamykająca początek/koniec kanału	010712375	Stal ocynkowana	320	0,93

*) termin dostawy na zapytanie.

**MEADRAIN DM/DMD 2000 RUSZTY PRZYKRYWAJĄCE
DO SKRZYNKI ODPŁYWOWEJ I ELEMENTÓW REWIZYJNYCH**

**MEADRAIN DM/DMD 2000 RUSZT PRZYKRYWAJĄCY DO SKRZYNKI ODPŁYWOWEJ I ELEMENTÓW
REWIZYJNYCH, KLASA OBCIĄŻENIA D400, PRZYKRĘCANY 4 ŚRUBAMI**

Opis	Indeks	Materiał	Pow. wlotu Ø [cm²/m]	Długość [mm]	Waga [kg/szt.]
MEA EN 200 ruszt mostkowy-żeliwo-D-0,5 m 18/96 na śruby.*) **) ****)	010154236	żeliwo EN-GJS	962	500	7,27


**MEADRAIN DM/DMD 2000 RUSZT PRZYKRYWAJĄCY DO SKRZYNKI ODPŁYWOWEJ I ELEMENTÓW
REWIZYJNYCH, KLASA OBCIĄŻENIA F900, PRZYKRĘCANY 4 ŚRUBAMI**

Opis	Indeks	Materiał	Pow. wlotu Ø [cm²/m]	Długość [mm]	Waga [kg/szt.]
MEA EN 200 ruszt mostkowy-żeliwo-F-0,5 m 17/94 na śruby *) **) ****)	010154237	żeliwo EN-GJS	960	500	11,34

MOCOWANIA RUSZTU

Opis	Indeks	Materiał	Waga [kg/szt.]
MEADRAIN EN mocowanie rusztu żeliwnego, ocynkowane, do wszystkich szerokości rusztów, potrzebne 4 szt./ruszt, moment dokręcenia 20NM	010153096	Czarne ocynkowane	0,02
MEADRAIN EN mocowanie rusztu żeliwnego, nierdzewne, do wszystkich szerokości rusztów, potrzebne 4 szt./ruszt, moment dokręcenia 20NM	010153098	Stal nierdzewne	0,02

*) termin dostawy na zapytanie.

**) nie stosować w poprzek kierunku ruchu na drogach ekspresowych i autostradach

****) Zewnętrzna powłoka na elementach żeliwnych ma tylko czasową i kosmetyczną funkcję. Żeliwo dzięki powierzchniowej oksydacji jest praktycznie niewrażliwe na wpływ środowiska (np. sól odładzająca). Powierzchniowe rdzewienie nie jest wadą produktu. Brak zabezpieczenia powierzchni jest zgodny z obowiązującymi normami.

Niniejsze wydanie karty technicznej obowiązuje od października 2023 roku i do wydania uaktualnionej wersji zastępuje wcześniejsze publikacje. Aktualna wersja jest dostępna do pobrania na stronie www.mea-group.com

MEA Polska Sp. z o.o.
ul. Wincentego Rzymowskiego 31
PL-02-697 Warszawa
Tel.: +48 (22) 717 71 11
E-Mail: info-pl@mea-group.com
www.mea-group.com