

WŁAŚCIWOŚCI MATERIAŁU

| | |
|------------------------|--|
| STAL OCYNKOWANA | Blacha stalowa cynkowana zanurzeniowo EN 10142 DX51-Z275 |
| STAL NIERDZEWNA | Stal nierdzewna 1.4301 (V2A) |

Pod wpływem tlenu stale nierdzewne tworzą gęstą warstwę tlenku chromu (warstwa pasywna) chroniącą przed korozją. Zanieczyszczenie czynnikami środowiskowymi, takimi jak rdza nalotowa, dwutlenek siarki, cząstki sadzy, sól drogowa, sól kuchenna, cieczy wodne zawierające chlorki, może prowadzić do trwałego uszkodzenia warstwy ochronnej.

Dlatego konieczne jest regularne czyszczenie produktów ze stali nierdzewnej. W żadnym wypadku nie należy używać zwykłej wełny stalowej ani stalowych szczotek do czyszczenia, ponieważ w wyniku ścierania może tworzyć się obca rdza.

Zalecamy czyszczenie dyszami parowymi i/lub szczotkami niezawierającymi stali, przy użyciu odpowiednich (bez kwasów wodorowych) środków do czyszczenia stali nierdzewnej.

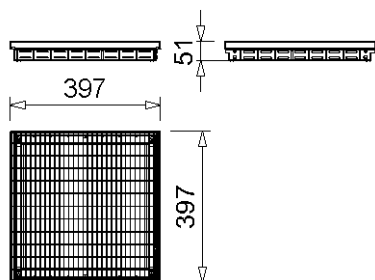
OBSZAR STOSOWANIA

Elementy budowlane do ochrony budowli przed penetracją wilgoci w obszarach wrażliwych rejonów drzwi tarasowych, tarasów, fasad, ogrodów dachowych, balkonów i innych otwartych przestrzeniach według wytycznych dla dachów płaskich, DIN 18195 i DIN 18040, części 1 i 2.

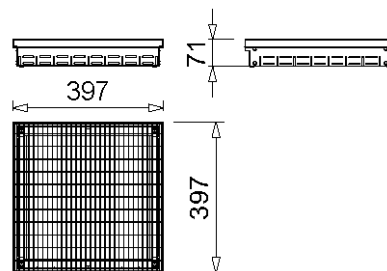
MEATEC II ELEMENTY NASADOWE I LISTWY ŻWIROWE ZE STALI OCYNKOWANEJ LUB STALI NIERDZEWNEJ. STAŁA WYSOKOŚĆ BUDOWLANA / OPCJONALNIE ZMIENNA WYSOKOŚĆ BUDOWLANA Z NÓŻKAMI REGULACYJNYMI

Elementy nasadowe ze stali ocynkowanej lub stali nierdzewnej, w połączeniu z regulacją wysokości.

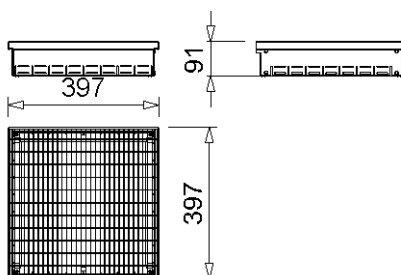
Z bocznymi szczelinami wlotowymi (zintegrowane listwy żwirowe). Jako przykrycie odpływów punktowych. Listwy żwirowe do łączenia korpusów kanałów MEATEC II z elementami nasadowymi pod płytami wykładzinowymi lub jako połączenie rurowe. Do montażu zgodnie z dyrektywą w sprawie dachów płaskich i normą DIN 18531.



010731174



010731182



010731178

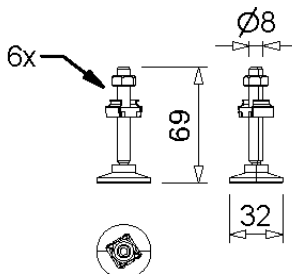
MEATEC II ELEMENT NASADOWY Z RUSZTEM KRATOWYM 30/10, OPCJONALNIE Z MOŻLIWOŚCIĄ REGULACJI WYSOKOŚCI

| Opis | Indeks | Materiał | Długość [mm] | Szerokość [mm] | Wysokość [mm] | Waga [kg/szt.] |
|--|-----------|-----------------|--------------|----------------|---------------|----------------|
| MEATEC II V400x400 Element nasadowy F50 z rusztem kratowym30/10 | 010731174 | Stal ocynkowana | 397 | 397 | 50 | 4,10 |
| MEATEC II V400x400 Element nasadowy F70 z rusztem kratowym30/10 | 010731176 | Stal ocynkowana | 397 | 397 | 70 | 4,30 |
| MEATEC II V400x400 Element nasadowy F90 z rusztem kratowym30/10 | 010731178 | Stal ocynkowana | 397 | 397 | 90 | 4,50 |
| MEATEC II E400x400 Element nasadowy F50 z rusztem kratowym30/10 *) | 010731180 | Stal nierdzewna | 397 | 397 | 50 | 4,10 |
| MEATEC II E400x400 Element nasadowy F70 z rusztem kratowym30/10 *) | 010731182 | Stal nierdzewna | 397 | 397 | 70 | 4,30 |
| MEATEC II E400x400 Element nasadowy F90 z rusztem kratowym30/10 *) | 010731184 | Stal nierdzewna | 397 | 397 | 90 | 4,50 |

*) termin dostawy na zapytanie.

MEATEC II REGULACJA

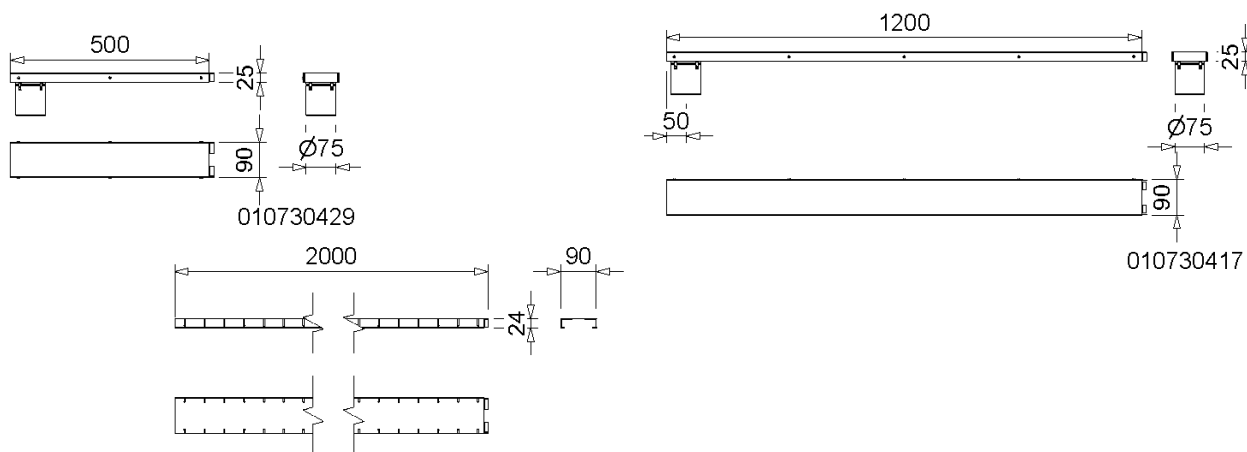
Pasuje do wszystkich korpusów kanałów MEATEC II. Na element metrowy przypada 6 regulowanych nóżek a na element 2 metrowy, 10 sztuk.



010731172

MEATEC II REGULACJA

| Opis | Indeks | Materiał | kg/szt. |
|--|-----------|-----------------|---------|
| MEATEC II nóżki regulacji 6-pak ²⁴⁾ | 010731172 | Stal nierdzewna | 0,23 |

MEATEC II AKCESORIA

010730328

MEATEC II LISTWA ŻWIROWA OTWARTA I ZAMKNIĘTA, ZE SZTUCEREM

| Opis | Indeks | Materiał | Długość [mm] | Wysokość [mm] | Waga [kg/szt.] |
|--|-----------|-----------------|--------------|---------------|----------------|
| MEATEC V90/24 listwa żwirowa otwarta-2 m | 010730328 | Stal ocynkowana | 2000 | 24 | 4,40 |
| MEATEC V90/24 listwa żwirowa zamknięta ze sztucерem Ø 75 mm-1,2 m | 010730413 | Stal ocynkowana | 1200 | 24 | 2,40 |
| MEATEC V90/24 listwa żwirowa zamknięta ze sztucерem Ø 75 mm-0,5m | 010730429 | Stal ocynkowana | 500 | 24 | 1,00 |
| MEATEC E90/24 listwa żwirowa otwarta-2 m *) | 010730330 | Stal nierdzewna | 2000 | 24 | 4,40 |
| MEATEC E90/24 listwa żwirowa zamknięta ze sztucерem Ø 75 mm-1,2 m *) | 010730417 | Stal nierdzewna | 1200 | 24 | 2,40 |

*) termin dostawy na zapytanie.

24) potrzebne jest 6 szt. na 1 m korpusu kanału MEATEC II oraz elementu nasadowego MEATEC II. Na korpus kanału 2 metrowego potrzebne jest zastosowanie 10 szt. nóżek regulacyjnych.

MEATEC II Elementy nasadowe/listwy żwirowe

dla ruchu pieszego i ruchu wózków inwalidzkich

Szerokość wewnętrzna 100



BUILDING SUCCESS

Niniejsze wydanie karty technicznej obowiązuje od sierpnia 2023 roku i do wydania uaktualnionej wersji zastępuje wcześniejsze publikacje. Aktualna wersja jest dostępna do pobrania na stronie www.mea-group.com.

MEA Polska Sp. z o.o.
ul. Wincentego Rzymowskiego 31
PL-02-697 Warszawa
Tel.: +48 22 717 71 11
E-Mail: info-pl@mea-group.com
www.mea-group.com/pl